

# Einfluss von Rührvorgängen auf pH-Wert, Ammoniak- und Treibhausgas-Emissionen von Rindergülle

Sebastian Ehrmann<sup>1\*</sup>, Walter Starz<sup>2</sup>, Hannes Rohrer<sup>2</sup> und Rupert Pfister<sup>2</sup>

## Zusammenfassung

Ammoniak (NH<sub>3</sub>)-Emissionen, die bei der Lagerung von Gülle entstehen, führen zu Eutrophierung und Bodenversauerung. Für den/die Landwirt/in stellen Emissionen aufgrund des Verlusts wertvoller Nährstoffe einen wirtschaftlichen Schaden dar. Andere gasförmige Emissionen aus der Gülle in Form von Methan (CH<sub>4</sub>) und Lachgas (N<sub>2</sub>O) tragen als Treibhausgase zur globalen Klimaerwärmung bei. NH<sub>3</sub>- und CH<sub>4</sub>-Emissionen aus der Gülle hängen von deren pH-Wert ab. Ziel der vorliegenden Forschungsarbeit ist es, die Auswirkung von Sauerstoffzufuhr mit drei verschiedenen Rührvarianten ((A) nicht gerührt, (B) einmal pro Tag 60 min gerührt und (C) 6-mal pro Tag 10 min gerührt) auf den pH-Wert und das Emissionspotenzial von Rindergülle zu untersuchen. Um Lagerungseffekte zu untersuchen, wurden 2 Durchgänge durchgeführt. Die Gülle wurde auf Inhaltsstoffe untersucht und die Entwicklung des pH-Werts, des Redox-Potenzials und der elektrischen Leitfähigkeit gemessen. Bei den Rührvarianten B und C kam es zu erhöhten pH-Werten und sowohl pH-Wert als auch Kohlenstoff (C)-Emissionen waren im 2. Durchgang über alle Varianten höher. Diese Effekte werden durch den Abbau organischer Säuren erklärt. Die Rührvarianten hatten keinen Einfluss auf die mengenmäßigen C- und Stickstoff (N)-Emissionen. Die Ergebnisse deuten darauf hin, dass das Rühren von Gülle weder ökologische noch ökonomische Vorteile mit sich bringt.

*Schlagwörter:* Leitfähigkeit, Redox-Potential, Lagerung, biologische Landwirtschaft, Düngung

## Summary

Slurry is known as a source of ammonia (NH<sub>3</sub>), methane (CH<sub>4</sub>) and nitrous oxide (N<sub>2</sub>O) emissions. The loss of nutrients has a negative impact on farmers in economic terms. Whereas NH<sub>3</sub> depositions lead to eutrophication and soil acidification, CH<sub>4</sub> and N<sub>2</sub>O emissions are known for their global warming potential. CH<sub>4</sub> and NH<sub>3</sub> emissions depend on the pH value of the slurry and previous studies show that emissions could be reduced by lowering the pH. In order to estimate the influence of oxygen supply on the pH and the emission potential of cattle slurry three stirring experiments ((A) not stirred, B and C stirred for 1 x 60 min per day) were compared. Furthermore, fresh slurry was compared with previous stored slurry to calculate storage effects. Nutrient values, pH value, redox potential and electric conductivity were measured. While carrying out experiments B and C, pH increased over time. Carbon (C) emissions and pH were higher in stored than in fresh slurry. This effects could be explained by the degradation of organic acids. No influence of stirring on quantitative C and nitrogen (N) emissions were observed. The results show that no positive effects of stirring cattle slurry, neither in economic nor in ecological terms, can be expected.

*Keywords:* conductivity, redox potential, storage, organic farming, fertilisation

## Einleitung und Fragestellung

Die bei der Lagerung von Gülle entstehenden Emissionen haben negative Folgewirkungen sowohl in ökonomischer als auch ökologischer Hinsicht. Für den/die Landwirt/in gehen wertvolle Nährstoffe verloren (FRICK und MENZI, 1996, 2) und die aus der Gülle freigesetzten Methan- und Lachgas-Emissionen wirken als Treibhausgase (BMLFUW, 2012,3). Ammoniak (NH<sub>3</sub>)-Emissionen sind nicht direkt als Treibhausgas wirksam, führen jedoch zu Eutrophierung und Bodenversauerung (FRICK und MENZI, 1996, 2) und können über N<sub>2</sub>O-Bildung auf indirektem Weg zur Treibhausgasbildung beitragen (DE KLEIN et al., 2006). Harnstoff bzw. Harnsäure aus dem Urin von Tieren wird

größtenteils zu Ammonium (NH<sub>4</sub><sup>±</sup>) abgebaut (RINKE, 2000, 4). In wässriger Lösung befinden sich NH<sub>3</sub> und NH<sub>4</sub><sup>+</sup> in einem Gleichgewichtszustand, wobei sich das Dissoziationsgleichgewicht im alkalischen Bereich (pH > 7) hin zum NH<sub>3</sub> verschiebt (FRICK und MENZI, 1996, 2). Eine Strategie zur Verminderung der NH<sub>3</sub>-Emissionen besteht daher in der Senkung des pH-Werts. Kann der pH-Wert unter den für methanbildende Mikroben optimalen Wert von 6,8-7,8 (SCHIEDER et al., 2010, 11) gesenkt werden, sind auch verminderte CH<sub>4</sub>-Emissionen zu erwarten.

Eine Reduktion der Emissionen aus Gülle ist vor allem für die Biologische Landwirtschaft von besonderem Interesse, da dies dem Kreislaufgedanken entspricht und N-Emissi-

<sup>1</sup> Student Universität für Bodenkultur, Department für nachhaltige Argarsysteme, Institut für Ökologischen Landbau, A-1180 Wien

<sup>2</sup> HBLFA Raumberg-Gumpenstein, Institut für biologische Landwirtschaft und Biodiversität der Nutztiere, A-8952 Irnding

\* Ansprechpartner: Sebastian Ehrmann, [sebastian.ehrmann@students.boku.ac.at](mailto:sebastian.ehrmann@students.boku.ac.at)



onen nicht durch Mineraldünger ersetzt werden können. Ziel der vorliegenden Forschungsarbeit ist es, den Einfluss von Rührvorgängen auf Rindergülle zu untersuchen, um mögliche emissionsmindernde Effekte festzustellen.

## Methode

Die Forschungsarbeiten wurden im Zeitraum vom 18.04.2013 bis zum 08.08.2013 am Bio-Institut der HBLFA Raumberg-Gumpenstein durchgeführt. Als Testsubstanz wurde mit Leitungs- und Regenwasser verdünnte Gülle von 30 Bio-Milchkühen aus der Wintersaison 2012/13 verwendet.

Mit dem Ziel die Auswirkung von Rührvorgängen auf die Testsubstanz zu untersuchen, wurden in Versuchsgüllebehältern (Abbildung 1) mit ca. 170 kg Fassungsvermögen die drei Rührvarianten (A) nicht, (B) einmal pro Tag 60 min und (C) 6-mal pro Tag 10 min durchgeführt.

Dabei diente die nicht gerührte Variante als Kontrollgruppe. In jeder Wiederholung wurden die Rührvarianten der Rindergülle zufällig den drei Versuchsgüllebehältern zugewiesen (randomisiert) und über einen Zeitraum von zwei Wochen untersucht. Vier Wiederholungen stellten einen Durchgang dar. Insgesamt wurden zwei Durchgänge durchgeführt. Nach jeder neuen Wiederholung wurden die Varianten auf die Versuchsgüllebehälter neu randomisiert. Statistisch handelt es sich dabei um eine einfaktorielle Blockanlage.

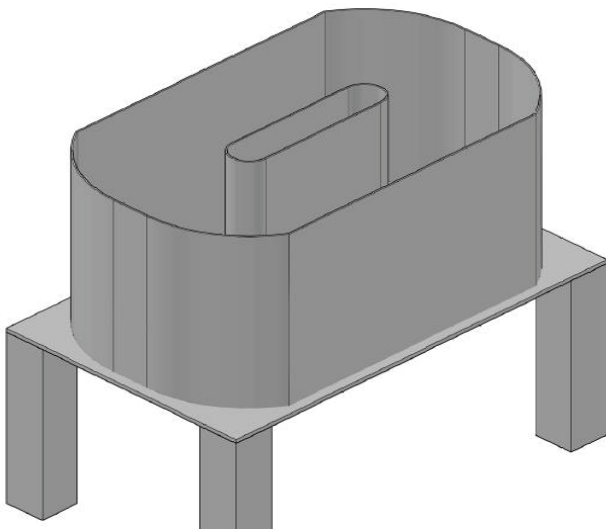


Abbildung 1: Schematische Darstellung des Versuchsgüllebehälter

Die Versuchsgüllebehälter waren mit drei Messsonden der Firma WTW zur Messung von pH-Wert, Redox-Potential und elektrischer Leitfähigkeit ausgestattet. Aus den stündlich aufgezeichneten Messwerte wurde das Tagesmittel errechnet.

In jeder Wiederholung wurden am ersten, nach sieben Tagen und am letzten Tag Proben für die chemische Analyse gezogen. Der TM-Gehalt wurde durch Trocknung der Gülle bei 105°C über 48 Stunden ermittelt. Die Bestimmung des Rohasche-Gehalts (XA) erfolgte durch Veraschen im Muffelofen. Der Gesamtstickstoff-Gehalt (N) in der Frischmasse (FM) wurde mit dem Verfahren nach Kjeldahl und der Ammonium-Gehalt ( $\text{NH}_4^+$ ) in TM photometrisch

mittels Neßler-Reagenz ermittelt.

Die Gehalte an Mineralstoffen (P, K, Mg und Ca,) wurde aus mit Salzsäurelösung versetzter Asche im ICP bestimmt.

Trockenproben (schonende Trocknung bei 50 °C) wurden zur Bestimmung von Kohlenstoff (C)-Emissionen in jedem Durchgang insgesamt zweimal (beim Befüllen und beim Entleeren des Versuchsgüllebehälters) gezogen. Mit der Verbrennungsmethode nach Dumas wurde der Kohlenstoffgehalt bestimmt. Als Messgerät wurde eine CNS-Ausführung gewählt. Durch Differenzbildung der Werte beim Befüllen und beim Entleeren wurde auf die C- und N-Emissionen geschlossen. Die Gülle-mengen in den Behältern wurden gewogen um mengenmäßige Emissionen indirekt zu messen.

Die Residuen der Daten wurden auf Normalverteilung und Varianzhomogenität untersucht und bestätigt. Für die statistische Auswertung wurde die MIXED-Prozedur (Programm SAS 9.4) verwendet. Die fixen Effekte Variante, Tag, und Durchgang sowie die Wechselwirkungen von Variante\*Tag und Variante\*Durchgang, die Versuchswoche sowie die Güllebehälter wurden als zufällig (random) angenommen. Das Signifikanzniveau wurde mit  $p < 0,05$  gewählt. Bei der Darstellung der Ergebnisse werden die Least Square Means (LSMEANS) sowie der Standardfehler (SEM) und die Residualstandardabweichung ( $s_e$ ) angegeben.

Die paarweisen Vergleiche der LSMEANS wurden mittels Tukey-Test vorgenommen. Die Kennzeichnung signifikanter Unterschiede erfolgte mit unterschiedlichen Kleinbuchstaben.

## Ergebnisse und Diskussion

Bei der ungerührten Kontrollvariante A blieb der pH-Wert weitestgehend konstant und schwankte zwischen 6,9 und 7,0. Bei den beiden Rührvarianten B und C hingegen stieg der pH-Wert im Laufe der Zeit an und stieg bei der Variante B von 7,0 auf 7,2 und bei der Variante C von 7,0 auf 7,3 (Abbildung 2).

Dieser Anstieg kann auf den durch Sauerstoffzufuhr ange-regten Abbau organischer Säuren erklärt werden (FRICK und MENZI, 1996, 2). Die Verläufe der elektrischen Leitfähigkeit wiesen ebenfalls auf eine erhöhte Abbauraten organischer Substanz und infolgedessen in Lösung gegangene Ionen hin. Die beiden Rührvarianten B und C zeigten einen ähnlichen Verlauf der elektrischen Leitfähigkeit und waren signifikant höher als die nichtgerührte Variante A (Tabelle 1) (Abbildung 3). Wie in Abbildung 5 ersichtlich, konnte der pH-Wert gut mit der elektrischen Leitfähigkeit erklärt werden ( $R^2=0,7119$ ).

Nach einem Abfall des Redox-Potenzials bei allen drei Varianten in den ersten 2-3 Tagen verliefen die Kurve der Kontrollvariante A und der Variante B ähnlich und unterschieden sich nicht signifikant voneinander (Tabelle 1). Das Redox-Potenzial pendelte sich zwischen -470 und -460 mV ein. Bei der Variante C stieg es hingegen nach einem anfänglichen Abfall wieder an (Abbildung 4). Der signifikant höhere Verlauf des Redox-Potenzials der Variante C gegenüber den Varianten A und B lässt sich über die erhöhte Sauerstoffzufuhr durch das oftmalige Rühren erklären. Die Unterschiede zwischen den Varianten B und C zeigten, dass der Effekt der Sauerstoffzufuhr nicht von der Rührdauer insgesamt, sondern von der Häufigkeit der

Rührvorgänge abhing.

Die drei Varianten unterschieden sich weder in Bezug auf den Nährstoffgehalt noch auf den TM-Gehalt. Einen signifikanten Effekt auf TM- und Nährstoffgehalt (Tabelle 3) hatte der Faktor Durchgang. Fast alle Nährstoffgehalte waren im zweiten Durchgang höher als im ersten. Der TM-Gehalt hingegen war im ersten Durchgang höher als im zweiten.

Insgesamt ergaben sich mit einem durchschnittlichen TM-Gehalt von 63 g/kg FM im ersten bzw. 58 g/kg FM im zweiten Durchgang günstige Verdünnungsverhältnisse. Mit zunehmender Verdünnung ist mit einer pH-senkenden Wirkung zu rechnen (VAN DER STELT et al., 2005, 138) und bereits ab einer Verdünnung mit Wasser von 1:1 (= 5 % TM-Gehalt) ist mit einer Verminderung der  $\text{NH}_3$ -Emissionen zu rechnen (FRICK und MENZI, 1997, 4).

Der Hauptfaktor Durchgang hatte eine Auswirkung auf den pH-Wert, der im 2. Durchgang signifikant höher ( $p < 0,05$ ) war. Der Anstieg des pH-Werts mit der Zeit wurde bereits von mehreren Autoren dokumentiert, z.B. (VAN DER STELT et al., 2005, 138). Der Abbau von organischer Substanz im Laufe der Zeit könnte für diesen Anstieg verantwortlich sein. Erhöhte C-Emissionen im zweiten Durchgang sind mit dieser Erklärung konsistent (Tabelle 4). Die Variable Durchgang hatte jedoch keinen signifikanten Einfluss auf die N-Emissionen. Weder die C- noch die N-Emissionen wurden durch die unterschiedlichen Rührintervalle beeinflusst.

Neben den mengenmäßigen Emissionen hat auch die Form der Emissionsraten einen entscheidenden Einfluss auf die Treibhauswirkung der austretenden Gase.  $\text{CH}_4$ , das unter anaeroben Bedingungen entsteht, ist etwa 21-mal treibhauswirksamer als  $\text{CO}_2$  (BMLFUW, 2012, 3). Während aufgrund des höheren Redox-Potenzials der Variante C mit verminderten  $\text{CH}_4$ -Emissionen zu rechnen ist, hat der höhere pH-Wert der Varianten B und C einen gegenteiligen Einfluss. Der optimale pH-Wert für die Methanbildung liegt zwischen 6,8-7,8 (SCHIEDER et al., 2010, 11). Es gilt daher, diese beiden Effekte gegeneinander abzuwägen, um eine exaktere Aussage über die Treibhausgaswirksamkeit der Gase geben zu können.

## Schlussfolgerung

Verschiedene Rührintervalle bzw. kein Rühren hatten keinen mengenmäßigen Einfluss auf die C- und N-Emissionen. Da es jedoch bei den Rührvarianten B und C zu erhöhten pH-Werten kam und dadurch negative Auswirkungen auf das Emissionspotenzial der Gülle zu erwarten sind, wird geraten, das Rühren der Gülle auf ein Minimum zu reduzieren. Damit die Rührvorgänge bei Rindergülle reduziert werden können, ist es wichtig, möglichst geringe Stroh- und Futteranteile in das Substrat zu bekommen. Gerade langfaserige Substanzen erweisen sich bei der Bildung von schwer aufrührbaren Schwimmschichten als sehr ungünstig. Ein weiterer Faktor ist, dass Rührvorgänge einen zusätzlichen technischen und energetischen Aufwand darstellen und somit bei der Energieeffizienz schlecht abschneiden. Sowohl pH-Wert als auch C-Emissionen waren im zweiten Durchgang höher als im ersten. Dies deutet darauf hin, dass C-Emissionen während der Lagerung steigen. Im Hinblick auf die Emissionsbildung wären daher verkürzte Lagerzeiten vorzuziehen. Da dies über die Wintermonate

unter mitteleuropäischen Klimabedingungen und wegen gesetzlicher Vorschriften nicht möglich ist, sollte langfristig die Stabilisierung des pH-Wertes in der Gülle angestrebt werden. Dabei genügt es unter die kritische Grenze von pH- 7 zu fallen. Eine günstige und einfache Methode wäre die Verdünnung der Gülle mit Regenwasser, da dieses wegen des gelösten  $\text{CO}_2$  sauer wirkt. Daher sollte bei der Planung einer neuen Güllegrube ausreichende Lagerreserven berücksichtigt werden.

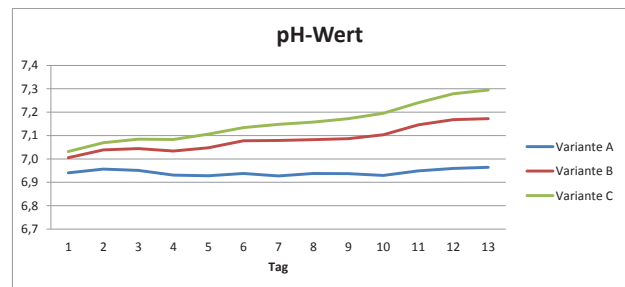


Abbildung 2: Verlauf des pH-Werts der drei Varianten

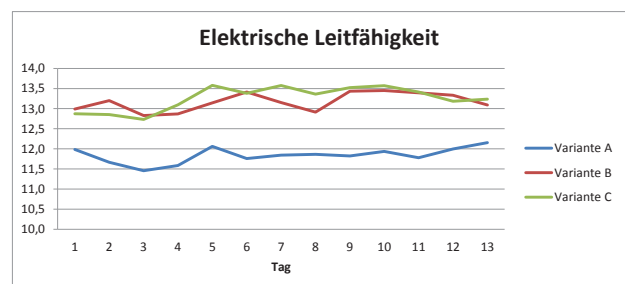


Abbildung 3: Verlauf der elektrischen Leitfähigkeit der drei Varianten

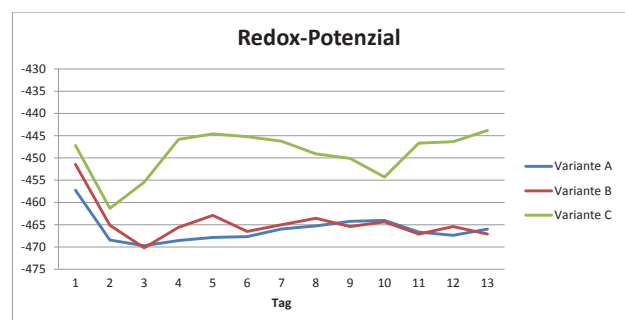


Abbildung 4: Verlauf des Redox-Potenzials der drei Varianten

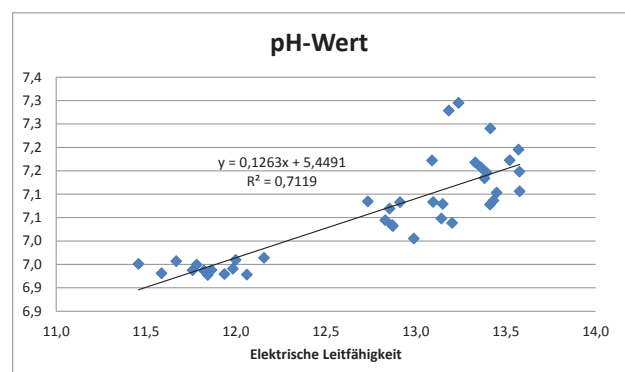


Abbildung 5: pH-Wert in Abhängigkeit der elektrischen Leitfähigkeit

Tabelle 1: Physikalische Parameter der Gülle in Abhängigkeit der drei Varianten

Parameter		Variante						p-Wert
		A		B		C		
		LSMEAN	SEM	LSMEAN	SEM	LSMEAN	SEM	
Elektrische Leitfähigkeit	mS/cm	11,8 <sup>b</sup>	0,3	13,2 <sup>a</sup>	0,3	13,3 <sup>a</sup>	0,3	< 0,0001
pH-Wert		6,9 <sup>c</sup>	0,1	7,1 <sup>a</sup>	0,1	7,2 <sup>a</sup>	0,1	< 0,0001
Redox-Potenzial	mV	-466 <sup>b</sup>	7	-465 <sup>b</sup>	7	-449 <sup>a</sup>	7	< 0,0001

Tabelle 2: Physikalische Parameter der Gülle in Abhängigkeit der Durchgänge

Parameter		Durchgang					p-Wert
		1		2			
		LSMEAN	SEM	LSMEAN	SEM		
Elektrische Leitfähigkeit	mS/cm	12,7 <sup>a</sup>	0,3	12,9 <sup>a</sup>	0,3		0,2580
pH-Wert		7,0 <sup>b</sup>	0,1	7,2 <sup>a</sup>	0,1		< 0,0001
Redox-Potenzial	mV	-479 <sup>b</sup>	7	-441 <sup>a</sup>	7		< 0,0001

Tabelle 3: Inhaltsstoffe und Nährstoffgehalte der Gülle in Abhängigkeit der Durchgänge

Parameter		Durchgang					p-Wert
		1		2			
		LSMEAN	SEM	LSMEAN	SEM		
Trockenmasse	g/kg FM	63 <sup>b</sup>	0,9	58 <sup>a</sup>	0,9		< 0,0001
Rohaschegehalt	g/kg TM	237 <sup>b</sup>	3,4	252 <sup>a</sup>	3,4		< 0,0001
Kaliumgehalt	g/kg TM	44 <sup>b</sup>	0,6	46 <sup>a</sup>	0,6		< 0,0001
Calciumgehalt	g/kg TM	23 <sup>b</sup>	0,6	25 <sup>a</sup>	0,6		< 0,0001
Magnesiumgehalt	g/kg TM	8 <sup>b</sup>	0,2	9 <sup>a</sup>	0,2		< 0,0001
Phosphorgehalt	g/kg TM	9 <sup>b</sup>	0,2	10 <sup>a</sup>	0,2		< 0,0001
Stickstoffgehalt	g/kg FM	2,7 <sup>b</sup>	0,01	2,7 <sup>a</sup>	0,01		< 0,0001
Stickstoffgehalt	g/kg TM	44 <sup>b</sup>	0,6	46 <sup>a</sup>	0,6		< 0,0001
Ammoniakgehalt	g/kg TM	13 <sup>a</sup>	0,2	14 <sup>a</sup>	0,2		0,4111

Tabelle 4: Emissionen der Gülle in Abhängigkeit der Durchgänge

Parameter		Durchgang					p-Wert
		1		2			
		LSMEAN	SEM	LSMEAN	SEM		
C-Emissionen	g/m <sup>3</sup> FM	-30,6 <sup>b</sup>	16,3	-64,8 <sup>a</sup>	16,3		0,0252
N-Emissionen	g/m <sup>3</sup> FM	-4,7 <sup>a</sup>	1,3	-3,1 <sup>a</sup>	1,3		0,2328

## Literatur

- BMLFUW – Bundesministerium für Land- und Forstwirtschaft, Umwelt und Wasserwirtschaft (Hrsg.) (2006): Richtlinien für die sachgerechte Düngung – Anleitung zur Interpretation von Bodenuntersuchungsergebnissen in der Landwirtschaft. 6. Auflage. Online: <http://www.bmlfuw.gv.at/land/produktion-maerkte/pflanzliche-produktion/boden-duengung/Bodenschutz.html> (18.07.2014).
- BMLFUW – Bundesministerium für Land- und Forstwirtschaft, Umwelt und Wasserwirtschaft (Hrsg.) (2012): Klimawandel – „vom Acker bis zum Teller“. Online: [http://www.bmlfuw.gv.at/publikationen/land/klima\\_acker\\_teller.html](http://www.bmlfuw.gv.at/publikationen/land/klima_acker_teller.html) (18.07.2014).
- DE KLEIN, C. et al. (2006): N<sub>2</sub>O Emissions from managed soils, and CO<sub>2</sub> Emissions from lime and urea application. IPCC Guidelines for National Greenhouse Gas Inventories. Volume 4: Agriculture, Forestry and Other Land Use. Online: [http://www.ipcc-nggip.iges.or.jp/public/2006gl/pdf/4\\_Volume4/V4\\_11\\_Ch11\\_N2O&CO2.pdf](http://www.ipcc-nggip.iges.or.jp/public/2006gl/pdf/4_Volume4/V4_11_Ch11_N2O&CO2.pdf) (18.07.2014).
- FRICK, R. und MENZI, H. (1996): Ammoniakverluste nach der Hofdüngeranwendung – Stark unterschiedliche Verluste je nach Bedingungen. FAT-Berichte 486. Online: [http://www.gl.ch/documents/44\\_Ammoniakverluste\\_Hofduengeranwendung\\_FATBericht\\_486.pdf](http://www.gl.ch/documents/44_Ammoniakverluste_Hofduengeranwendung_FATBericht_486.pdf) (29.07.2014).
- RINKE, G. (2000): Verminderung von Ammoniakemissionen aus Gülle durch die Zumischung von milchsäurehaltigem Restwasser aus der mechanischen Entwässerung feuchtkonservierter Biomasse als regenerativer Energieträger. Als Ms. gedr. Aachen: Shaker Verlag.
- SCHIEDER, D. et al. (2010): Prozessmodell Biogas. Bayern Biogas Forum 2010/3. Online: [http://www.biogas-forum-bayern.de/publikationen/Prozessmodell\\_Biogas.pdf](http://www.biogas-forum-bayern.de/publikationen/Prozessmodell_Biogas.pdf) (24.07.2014).
- VAN DER STELT, B.; TEMMINGHOFF, E. J. M.; VAN RIEMSDIJK, W. H. (2005): Measurement of ion speciation in animal slurries using the Donnan Membrane Technique. *Analytica Chimica Acta* 552: 135-140.