

Wägbare monolithische Lysimeter unter maschineller Freilandbewirtschaftung (Wagna - Austria)

J. FANK und G. v. UNOLD

Abstract

Für die Lysimeteranlage in Wagna (Österreich) wurde ein neuartiges Lysimeter entwickelt, das monolithisch bis 2 m Tiefe gestochen wurde, mit einem Präzisionswiegesystem und verschiedensten Sensoren ausgestattet ist, maschinell bewirtschaftet werden kann, dessen unterer Monolith - Rand als Matrixpotentialfläche ausgebildet ist und in dem die Freiland - Wasserspannung auf die Matrixpotentialfläche projiziert wird. Dieses Lysimeter wurde in zweifacher Ausführung am Versuchsfeld Wagna installiert und liefert die erforderliche Datengrundlage für die Validierung von Bodenwasserhaushalts-, Stoffumsetzungs- und -transportmodellen.

A new type of lysimeter has been developed for the implementation at the research station in Wagna (Austria). The lysimeter is of monolithic type with a depth of about 2 m, installed on a precision weighing system, instrumented with different sensors and is built in at the agricultural test field with the option to cultivate it with machines as usual. The lower boundary of the monolith is formed as a matrix potential area and the soil tension measured in the undisturbed field is projected into the monolith's matrix potential area. Two lysimeters of this type has been installed for gathering data to validate soil water movement and solute transport models.

Einleitung und Problemstellung

Übergeordnetes Ziel des interdisziplinären Projektes ist die Erarbeitung von ökonomisch sinnvollen, für den Schutz des Grundwassers verträglichen und nachhaltigen ackerbaulichen Bodennutzungsformen im Murtal südlich von Graz auf der Basis von modellbasierten Langzeit - Szenario-Simulationen.

Im Zuge der Strukturänderungen in der Landwirtschaft gewann in den letzten Jahren eine Intensivierung des biologischen Landbaus eine zunehmende Bedeutung. Diese Art der landwirtschaftlichen Bewirtschaftungsweise soll in nächster Zeit aufgrund der als sehr gut bewerteten Marktchancen für die produzierten Güter offensiv auch in den Ackerbaugebieten forciert werden. Hinsichtlich der Belastung des Grundwassers aus der flächenhaften Grundwasserneubildung ist ein wissenschaftlich nachvollziehbarer Nachweis für eine Verminderung des Stickstoffeintrages in seichtliegende Grundwasserkörper gegenüber der konventionell betriebenen Landwirtschaft für die hydroklimatischen Verhältnisse im Murtal zwischen Graz und Bad Radkersburg noch nicht geführt. Aufgrund der Bedeutung des Murtal - Grundwasserleiters für die Trinkwasserversorgung (FANK, 1999) und der daraus resultierenden großflächigen Ausweisung von Schutz- und Schongebieten ist die Frage der zukünftigen ackerbaulichen Nutzung der Landoberfläche nicht nur aus agrar-ökonomischer Sicht, sondern auch aus der Sicht der wasserwirtschaftlichen Planung von höchster Relevanz.

Die Gewinnung grundlegender Erkenntnisse erfordert die Durchführung von Untersuchungsprogrammen an - hinsichtlich der Rahmenbedingungen - bestens bekannten Versuchsstandorten mit vergleichbaren Verhältnissen wie im geplanten Umsetzungsgebiet. Zur Übertragung von Erkenntnissen von Versuchsergebnissen auf größere Skalenebenen hat sich die Anwendung von numerischen Modellen bewährt. Allerdings liegen für die Validierung von Bodenwasserhaushalts- und Stofftransportmodellen für Fruchtfolgen im Biolandbau regionalspezifisch praktisch keine Kalibrationsdaten vor.

Konzeption des Untersuchungsprogramms am Versuchsfeld Wagna

Bereits seit 1986 werden am Versuchsfeld Wagna ackerbauliche Versuche durchgeführt, die unter genau bekannten Bedingungen die Auswirkung von landwirtschaftlichen Maßnahmen auf die Grundwassersituation untersuchen. Im Jahre 1991 wurde die Forschungsstation Wagna errichtet, die das Ziel hatte, den Wasser- und Nitratfluss von der Atmosphäre über den Boden, die ungesättigten Kiese und Sande bis ins Grundwasser zu untersuchen und Lösungsansätze für die Nitratproblematik des seichtliegenden Grundwassers zu finden (FANK, 1999). Die Bedeutung der Untersuchungsergebnisse aus diesem Versuchsfeld für die Grundwassersituation im Murtal wurde vielfach dokumentiert (z.B. FANK, 2004), allerdings erforderten neu aufgetauchte Fragestellungen, geänderte Rahmenbedingungen und die Weiterentwicklung der Lysimeter- und Sensortechnologie eine Überarbeitung der gesamten Versuchsanlage und der Ausstattung der Forschungsstation.

Das Versuchsfeld "Wagna" und die landwirtschaftliche Bewirtschaftung

Das Versuchsfeld Wagna wurde an einen konventionell sowie einen biologisch wirtschaftenden Betrieb verpachtet. Die 32 Versuchspartellen mit einer Größe von je etwa 1000 m² werden in 8 Varianten ortsüblich maschinell bewirtschaftet, wobei 4 Varianten mit einer konventionellen Fruchtfolge (Körnermais - nachfolgende Begrünung mit Strohmulch - Körnermais - Wintergetreideanbau im Herbst - Wintergetreide - Sommerzwischenfrucht - Kürbis - Anwachsen der Untersaat) und 4 Varianten mit einer biologischen Fruchtfolge (Körnererbse -

Autoren: Univ.-Doz. Dr. Johann FANK, JOANNEUM RESEARCH Forschungsgesellschaft mbH, Institut für WasserRessourcenManagement, Hydrogeologie und Geophysik, Elisabethstraße 16/II, A-8010 GRAZ und Dipl.-Ing. (FH) Georg von UNOLD, UMS Umweltanalytische Meßsysteme GmbH, Gmunder Straße 37, D-81379 MÜNCHEN

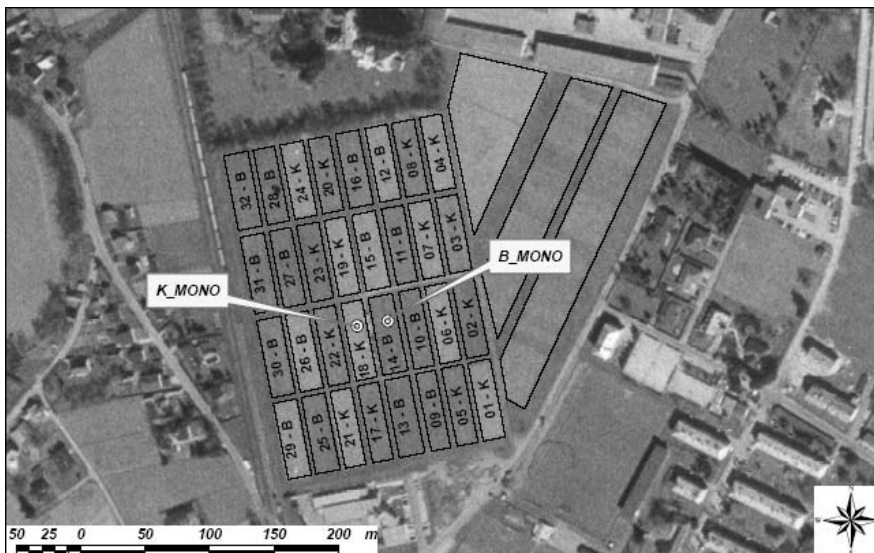


Abbildung 1: Die Parzellen des Versuchsfeldes Wagna, deren Bewirtschaftungsart (01 bis 32 = Parzellenummer, B = biologisch bewirtschaftet, K = konventionell bewirtschaftet) und Lage der Monolithlysimeter (B_MONO = biologisch, K_MONO = konventionell bewirtschaftete Versuchsfläche).

Sommerzwischenfrucht - Körnermais - Wintergetreideanbau - Wintergerste - Anwachsen der Kleeuntersaat - Kürbis - Anwachsen der Untersaat) betrieben werden. Die Düngegaben der konventionellen Varianten orientieren sich an den Bestimmungen für das Gewässerschutzprogramm. Die Zuordnung der einzelnen Parzellen zur Bewirtschaftungsweise ist aus *Abbildung 1* ersichtlich.

Die Forschungsstation Wagna

Im Zentrum des Versuchsfeldes Wagna (*Abbildung 1*) liegt die Forschungsstation in der Fahrgasse zwischen den Parzellen Nr. 14-B und Nr. 18-K. Basierend auf den Erkenntnissen des Betriebs der Forschungsstation Wagna im Zeitraum 1991 bis 2003 (z.B. FANK, 1999 oder FANK, 2004) wurde in Kooperation zwischen JOANNEUM RESEARCH - Institut für WasserRessourcenManagement, der Universität für Bodenkultur - Institut für Hydraulik und landeskulturelle Wasserwirtschaft und dem Bundesamt für Wasserwirtschaft - Institut für Kulturtechnik und Bodenwasserhaushalt ein Anforderungsprofil für Messstellen definiert, welche die Grundlagen zur Kalibration von Bodenwasserhaushalts- und Stofftransportmodellen bestmöglich liefern können (FANK et al., 2004). Zur Umsetzung der Ergebnisse dieser Grundlagendiskussion wurde die Forschungsstation Wagna - Neu mit folgenden Hauptkomponenten geplant:

1. Erfassung der meteorologischen Parameter.

- an einer Standard - Messstation, realisiert durch die Verlagerung der teilautomatischen Wetterstation Leibnitz der Zentralanstalt für Meteorologie und Geodynamik (ZAMG) in das Versuchsfeld Wagna, um eine Vergleichsbasis zu den übrigen regionalen Messdaten zu schaffen.

- Detail-Untersuchungen der räumlichen und zeitlichen Verteilung des wichtigsten Inputparameters Niederschlag und Erfassung der Fehlergrößen in der Niederschlagsmessung durch Ergänzung der Standard - Messungen mit einer bodenebenen Niederschlagsmessstation und einer Station mit Windschutz-Einrichtung.

- Zusatzmessung von Strahlungsbilanz, Wind-, Lufttemperatur- und Luftfeuchteverhältnissen im oder am Bestand.

2. Erfassung der für den Bodenwasserhaushalt und die Stofftransportprozesse relevanten Messgrößen in den beiden unterschiedlich bewirtschafteten Versuchsfeldern.

- an monolithischen, wägbaren, maschinell bewirtschaftbaren Feldlysimetern mit einer Tiefe bis unter die hydrologische Wasserscheide (an der unteren Randbedingung kein kapillarer Aufstieg von Wasser),

- an bodenhydrologischen Messprofilen im Freiland zur Messung der natürlichen Bodenwasserverhältnisse (Dynamik und Verfügbarkeit). Durch Projektion der Freiland - Wasserspannung auf die Matrixpotentialfläche an der Monolith - Unterseite werden zur Quantifizierung im Lysimeter die im Freiland vorherrschenden Wasserflüsse geschaffen,

- an den seit 1991 betriebenen Gefäßlysimetern und Sickerwassersammlern (FANK, 1999) um den Vergleich mit regional verteilten Freiland - Messeinrichtungen zu ermöglichen.

3. Erfassung und Überwachung der quantitativen und qualitativen Grundwasserverhältnisse im Vergleich von Messdaten aus Standard - Bohrungen mit Ergebnissen der dreidimensionalen Erfassung von Stoffkonzentrationen im Grundwasser an den im Versuchsfeld dazu eingerichteten Probenahmestellen (BERG, 2003).

4. Kontrolle der Messdatenerfassung und Überprüfung von Fehlerquellen durch die Einrichtung eines kontinuierlich arbeitenden Video - Überwachungssystems für die Messeinrichtungen auf beiden Versuchspartellen.

Die technische Umsetzung dieser Planung erfolgte einerseits durch die ZAMG im November 2003 durch die Einrichtung der teilautomatischen Wetterstation, andererseits durch die UMS - umweltanalytische Messsysteme GmbH im Auftrag und in Kooperation mit JOANNEUM RESEARCH durch die Planung und Errichtung der monolithischen Feldlysimeter sowie der instrumentellen Ausstattung der Forschungsstation im Zeitraum April bis August 2004.

Im Zuge des Einbaus der Sensoren zur Erfassung der bodenhydrologischen Parameter wurde auf die Erfassung des Ausgangszustandes besonderer Wert gelegt. Durch das Institut für Kulturtechnik und Bodenwasserhaushalt in Kooperation mit dem Institut für WasserRessourcenManagement wurden in beiden Profilen Bodenproben in enger Schichtenfolge für die bodenphysikalische und bodenchemische Bewertung gewonnen. Die insgesamt mehr als 30 Proben wurden an der landwirtschaftlich - chemischen Versuchsanstalt des Amtes der Steiermärkischen Landesregierung bo-

denchemisch analysiert, die Erarbeitung der bodenphysikalischen Kenngrößen (Korngrößenverteilung, pF-Kurven, Funktionen der ungesättigten Wasserleitfähigkeit) wird am Bundesamt für Wasserwirtschaft durchgeführt.

Wägbare monolithische Feldlysimeter und bodenhydrologische Messprofile

Kernstück der Forschungsstation Wagna bilden das wägbare monolithische Feldlysimeter und das daran gekoppelte bodenhydrologische Messprofil, die auf jeder der beiden unterschiedlich bewirtschafteten Parzellen (B_MONO, K_MONO in *Abbildung 1*) eingebaut wurden. Der Einbau im Bereich der konventionell bewirtschafteten Variante ist in *Abbildung 2* dargestellt. Das technische Konzept der monolithischen Lysimeter wurde in FANK und UNOLD (2004) präsentiert.

Durch die Realisierung des Versuchskonzeptes an der Forschungsstation Wagna sollten die in FANK et al. (2004) vorgestellten Erfordernisse für die möglichst exakte Erfassung von Kalibrationsdaten zur Validierung von numerischen Modellen messtechnisch umgesetzt werden:

- Das kreisförmige Lysimeter mit einer Oberfläche von 1 m² wurde monolithisch in einer Mächtigkeit von 190 cm in beiden Versuchsfeldern gewonnen. Aus den Ergebnissen der bisherigen Untersuchungen in Wagna ist bekannt, dass in dieser Tiefe nur noch vertikale Wasserbewegung in Richtung Grundwasser stattfindet.
- Das Lysimeter (MONO in *Abbildung 2*) steht auf Präzisions - Wiegezellen, die es erlauben, das Gewicht des Lysimeters in kurzzeitigem Intervall auf 50 g genau zu erfassen. Eine Änderung des Wasserhaushalts im Lysimeterkörper (Bestandsniederschlag, Verdunstung, Sickerwasserabfluss) wird mit einer Genauigkeit von 0.05 mm detektiert.
- Vor der Bewirtschaftung werden die Wiegezellen über die Positionierungsspindeln einige Millimeter abgesenkt; das Lysimeter wird auf dem Betonfundament fixiert; der Aufsetzring des Lysimeters und des Lysimeterköchers demontiert; der Lysimeterkörper zum Lysimeterköcher durch Abstandhalter fi-

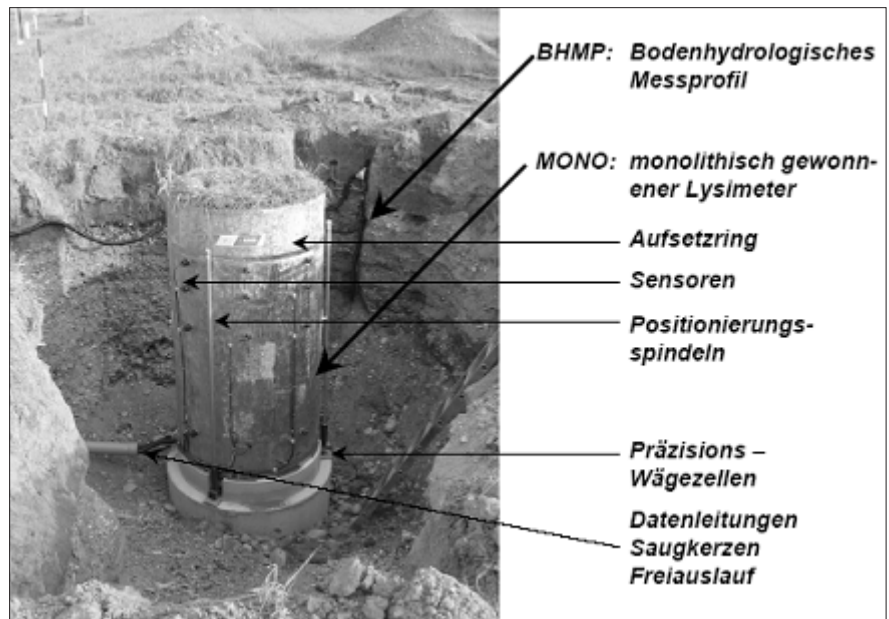


Abbildung 2: Monolithlysimeter und bodenhydrologisches Messprofil auf der konventionell bewirtschafteten Variante.

xiert und gegenüber dem Oberboden in 35 cm Tiefe verschlossen.

- Nach der maschinell und ortsüblich durchgeführten Bearbeitung (maximale Bearbeitungstiefe 30 cm) wird ein Ringraum von etwa 15 - 20 cm Breite um den Lysimeterkörper freigelegt, der Aufsetzring am Lysimeterkörper aufgesetzt und mittels einer Silikonfuge gegenüber dem Lysimeter dicht verschlossen. Die Abdeckung des Ringraumes zwischen Lysimeterkörper und Lysimeterköcher wird entfernt, die Abstandhalter ausgebaut und der Aufsetzring des Lysimeterköchers montiert. Durch die konische Führung dieses Aufsetzringes zwischen 35 und 30 cm Tiefe ist im Bereich des Oberbodens (0 bis 30 cm) zwischen Lysimeter und Lysimeterköcher ein freier Ringraum von nur 0.5 cm vorhanden.
- Über die Positionierungsspindeln werden die Wiegezellen angehoben und die Wiegetechnik des Lysimeters wieder in Betrieb genommen. Die Positionierungsspindeln bleiben auch nach dem Verfüllen des Ringraumes im Oberboden außerhalb des Lysimeterköchers installiert und erlauben ein Justieren des Lysimeterkörpers auch im Wiegebetrieb. Nach Beendigung des Bewirtschaftungsvorganges reicht die Lysimeterberandung bis an die Oberfläche, wo nur zwei Edelstahlringe mit 0.5 cm Wandstärke und einer Distanz von 0.5 cm sichtbar sind.
- Im Lysimeter sind in 35, 60, 90 und 180 cm Tiefe Sensoren zur Erfassung der Bodentemperatur, der Bodenwasserspannung (Matrixsensoren und incl. Tensiometer) und des Wassergehaltes (TDR - Sonden) eingebaut. In den gleichen Tiefen werden diese Parameter auch im parallel geschalteten bodenhydrologischen Messprofil (BHMP) erfasst, das im Freiland im ungestörten Bodenprofil eingebaut wurde (siehe *Abbildung 2*).
- Die Unterseite des Lysimeters ist durch einen Filterboden mittels gewaschenem Sand-Kiesmaterial in abgestufter Korngrößenverteilung realisiert. An der Unterseite des natürlich gelagerten Bodens wurden nahezu flächig großvolumige Saugkerzen eingebaut. An diese Saugkerzen wird mittels einer Steueranlage und daran gekoppelter Vakuumpumpe das im bodenhydrologischen Messprofil in 190 cm Tiefe erfasste Potential als Saugspannung angelegt, anfallendes Sickerwasser in Sammelgefäße im Lysimeterkeller transportiert und die Sickerwassermenge über Wippensysteme automatisch registriert sowie 2.5 % des Volumens ohne Luftkontakt in eine Probenvorratsflasche entleert. Freiausläufe aus dem Filterboden sichern den Sickerwasserabfluss auch bei Ausfall der Unterdrucksteuerung.
- Die Ausstattung des Lysimeters wurde noch durch ein Profil von Saugker-

zen ergänzt. Hier ist eine tiefenorientierte Probennahme und die Verfolgung von Konzentrationsfronten möglich. Zusätzlich können diese Saugkerzen dazu verwendet werden, um eventuell auftretende Unterschiede zwischen den im bodenhydrologischen Messprofil gemessenen Kennwerten und den Potentialen (bzw. Wassergehalten) im Lysimeter auszugleichen (durch Wasserentzug bzw. Wasserzufuhr im Vertikalprofil).

- Die Aufzeichnungsgenauigkeit des Wiegesystems beträgt 50 g. Die Kontrolle, ob eine erfasste Gewichtsänderung auf ein Niederschlagsereignis zurückzuführen ist, kann über die Daten der zeitlich synchronisierten Wetterstation durchgeführt werden. Allerdings können sonstige Fehlerquellen der Gewichtsmessung nicht erkannt werden, weshalb zur detaillierten Überwachung des komplexen Messsystems und damit zur Überprüfung der erfassten Daten eine kontinuierliche Video-Überwachung der Außenanlage der Forschungsstation Wagna eingerichtet wurde. Diese aus vier Kameras bestehende Einheit zeichnet von den beiden Lysimetern ein Bild zu jedem Datenspeichertermin (dzt. alle 10 Minuten) auf. Zusätzlich werden von den beiden Lysimetern, von der meteorologischen Station und vom Eingangsbereich Bilder über "Motion Detection" aufgenommen, d.h. wenn von den Kameras im Suchbereich eine Bewegung erkannt wird, wird diese auf Videosequenzen festgehalten. Umgekehrt werden an den Messdatensätzen der Lysimetergewichte jene mit einem Flag markiert, zu denen im zugehörigen Messzeitraum von der jeweiligen Kamera eine Bewegung erkannt worden war.

Datenmanagement

Aufgrund des großen Umfangs der Messdaten und Informationen aus dem Betrieb der Forschungsstation Wagna war die Erarbeitung eines umfassenden Datenfluss-, -management- und -auswertekonzeptes wie in *Abbildung 3* dargestellt erforderlich. Die Messdaten aus insgesamt 102 Online Sensoren mit 10 Minuten Aufzeichnungsintervall aus dem Bereich Meteorologie, Boden- und Grundwasserhydrologie, die Daten aus

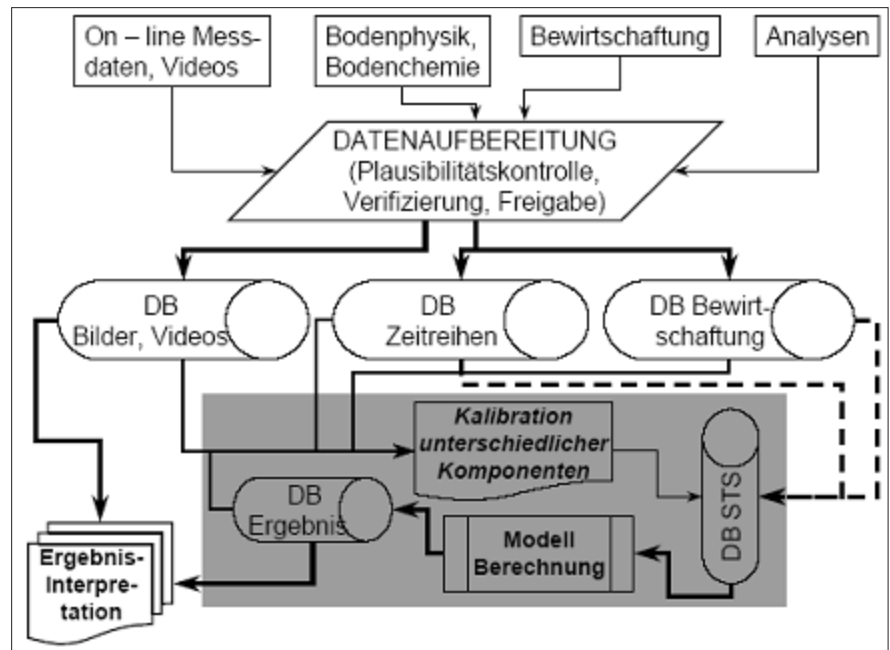


Abbildung 3: Datenfluss-, -management- und -auswertekonzept für die Informationen aus der Forschungsstation Wagna.

der Video-Aufzeichnung, insgesamt 78 Zeitreihen aus der wöchentlichen Probenahme, Nitrat- und Bromidanalytik, die hydrochemischen und isotonenhydrologischen Analysenergebnisse von Niederschlag, Sickerwasser und Grundwasser an 9 Messstellen mit monatlicher Beprobung, die Analyseergebnisse aus der landwirtschaftlichen Bewirtschaftung (Gülle, Pflanzeninhaltsstoffe, Erträge etc.), die Ergebnisse der initialen bodenphysikalischen und bodenchemischen Profilaufnahme sowie die Daten aus der landwirtschaftlichen Bewirtschaftung des Versuchsfeldes werden am Institut für WasserRessourcenManagement zusammengeführt und über automatisierte Funktionen in strukturierte Datenbanken (DB Bilder, Videos; DB Zeitreihen; DB Bewirtschaftung) verteilt. Über eine Programmschnittstelle fließen die erforderlichen Datensätze direkt in die Basisdatenbank für die Stofftransportsimulation (DB STS). Die Ergebnisse von Simulationsrechnungen werden in einer eigenen Datenbank (DB Ergebnis) strukturiert vorgehalten und bilden zusammen mit den Informationen aus der Messtätigkeit am Versuchsfeld Wagna die Basis für die Kalibration unterschiedlicher Modelle im Bereich Bodenwasserhaushalt, Stofftransport und Landwirtschaft. Auf diese Weise ist gewährleistet, dass die gesamtheitliche Nutzung des Informationsbestandes über

die Versuchstätigkeit an den beiden Lysimeterparzellen zu einer Interpretation und Bewertung der Auswirkung von biologischem Ackerbau auf die Grundwassersituation führen kann.

Die Gewichtsdaten der monolithischen Lysimeter werden in frei wählbaren Zeitintervallen auf dem Messrechner im Lysimeterkeller erfasst und gespeichert. Über ein Software-Interface werden diese Daten nach Fehlerprüfung und Querprüfung mit den Video-Daten in die Zeitreihen - Datenbank importiert und liegen hier als Zeitreihe vor. Die Auswertung der Gewichtsdaten erfolgt nach dem in *Abbildung 4* dargestellten Flussdiagramm. Für jeden Zeitschritt wird die Änderung des Lysimetergewichtes ermittelt ($G_d = G_e - G_s$) und unter Berücksichtigung der angefallenen Sickerwassermenge die reduzierte Gewichts Differenz ($RGD = G_d - SW$) gebildet. Ist RGD eines Zeitschrittes kleiner 0, war die Verdunstung aus dem Lysimeter größer als die Zufuhr von Wasser. Im Rahmen der gewählten zeitlichen Auflösung kann RGD gleich als aktueller Evapotranspirationwert (ET_a) in der Zeitreihendatenbank gespeichert werden. Ist RGD größer als 0, war die Wasserzufuhr aus dem Niederschlag größer als die Verdunstung. War im gleichen Zeitschritt an der Niederschlags-Messstation ein Niederschlagsereignis registriert worden ($N_z > 0$), kann RGD als Lysimeterniederschlag

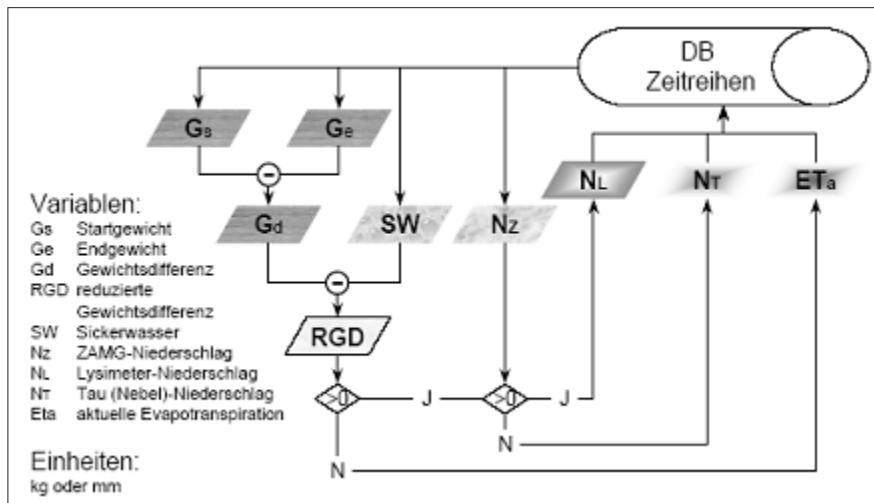


Abbildung 4: Ablaufdiagramm zur Auswertung der Lysimeter - Gewichtsdaten für einen Zeitschritt.

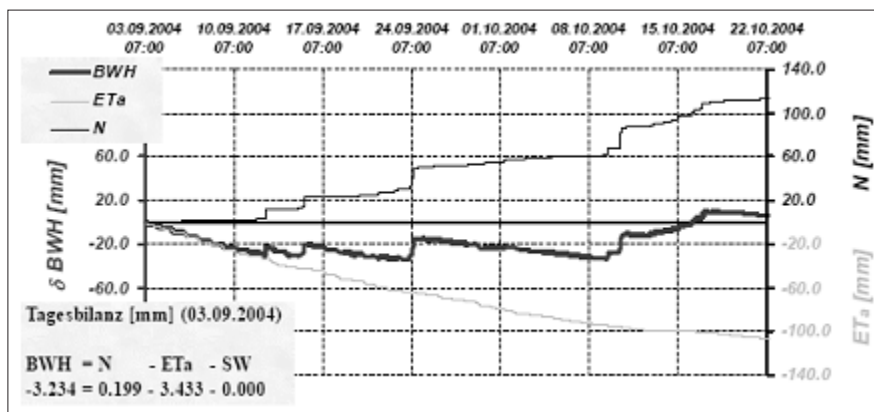


Abbildung 5: Wasserbilanz des Monolithlysimeters der konventionell bewirtschafteten Parzelle (18-K) für beliebige Bilanzzeiträume (hier Tagesbilanz für den 03.09.2004 und zeitlicher Verlauf der Bilanzsummen für den Zeitraum 03.09.2004 bis 22.10.2004) aus der Auswertung der Lysimetergewichtsdaten.

(oder Bestandsniederschlag N_L) in die Zeitreihendatenbank geschrieben werden. Wurde im gleichen Zeitschritt kein Niederschlagsereignis an der meteorologischen Station registriert, so war die Niederschlagshöhe kleiner als die Erfassungsgenauigkeit der Standard-Niederschlagsmessung und RGD kann als Tau-Niederschlag (N_r) in die Zeitreihen-Datenbank eingetragen werden. Bei detaillierter Prüfung der Messdaten über die Video Sequenzen kann somit der Bestandsniederschlag mit einer Genauigkeit von 0.05 mm je Zeitschritt erfasst werden. Grundsätzlich geht in die Gewichtsmessungen naturgemäß auch der Zuwachs an Trockensubstanz ein, ein Faktor, der am Ende des Auswertzeitraumes als Korrekturfaktor gemäß Aufzeichnungen der Videobilder berücksichtigt werden kann.

Ergebnis der Auswertungen der Lysimetergewichts-Daten in Zusammenschau mit den sonstigen hydro-meteorologischen Messdaten sind Wasserbilanzgrößen für beliebige Bilanzzeiträume (zumindest so groß wie das gewählte Datenaufzeichnungsintervall) wie in *Abbildung 5* für den Zeitraum 03.09.2004 07:00 bis 22.10.2004 07:00 dargestellt: Aus den Gewichtsänderungen (Bodenwasserhaushalt BWH [mm]) lässt sich die Summenkurve der ET_a sowie des Niederschlags ableiten. Im angeführten Zeitraum lag bei fast ausgeglichener Bodenwasserbilanz die aktuelle Verdunstung bei etwa 100 mm, Sickerwasserfluss konnte nicht detektiert werden. Die Tagesbilanz für den 03.09.2004 07:00 bis 04.09.2004 07:00 weist bei fehlender Sickerwasserbildung ein Bodenwasserhaushaltsdefizit von

3.234 mm auf, das in eine Tagessumme der aktuellen Verdunstung von 3.433 mm und einer Niederschlagtagessumme von 0.199 mm aufgegliedert werden kann. Da an der meteorologischen Station kein Niederschlag gemessen wurde, ist dieser Niederschlag dem Tau zuzuordnen.

Zusammenfassung

Grundsätzlich soll im Gesamtprojekt die Ableitung von ökonomisch sinnvollen, für den Schutz des Grundwassers verträglichen und nachhaltigen ackerbaulichen Bodennutzungsformen auf der Basis der modellbasierten Langzeit - Szenario-Simulationen erreicht werden. Dies geschieht durch die experimentelle Gewinnung von Messdaten, die Kalibrierung von numerischen Modellen, das "Upscaling" vom Messprofil über die Feld- in die regionale Skalenebene und durch die Entwicklung optimierter Bewirtschaftungssysteme über Simulationsrechnungen mit Hilfe gekoppelter Modelle. Durch die wägbaren monolithischen Lysimeter unter maschineller Freilandbewirtschaftung ergeben sich gegenüber bisherigen methodischen Ansätzen:

- Detaillierte Quantifizierung der Wasserbilanzgrößen in kurzen Zeitintervallen durch hochauflösende Wiegetechnik
- Ackerbaulich übliche maschinelle Feldbewirtschaftung des Lysimeters zusammen mit dessen Umfeld und der Fläche über dem bodenhydrologischen Messprofil
- Ausbildung der Unterseite des Lysimeter - Monolithen als Matrixpotentialfläche kombiniert mit Freiauslauf aus einem abgestuften Filtermaterial
- Projektion der zeitlich variablen Freiland - Wasserspannung auf die Matrixpotentialfläche
- Minimierung des Oaseneffektes durch nur 10 mm Ringspalt zwischen Lysimeterzylinder und -köcher ermöglicht durch räumliche Justage des Monolithen über Spindeltriebe.

Literatur

BERG, W., 2003: Monitoring, Analysis and Interpretation of Nitrogenous components and their layered transport into the groundwater of a shallow quaternary aquifer (Leibnitzer Feld, WA-

- GNA). Dissertation am Inst. f. Geographie und Raumforschung, Karl Franzens Universität Graz, 157 S.
- FANK, J., 1999: Die Bedeutung der ungesättigten Zone für Grundwasserneubildung und Nitratbefruchtung des Grundwassers in quartären Lockersediment-Aquiferen am Beispiel des Leibnitzer Feldes (Steiermark, Österreich). Beiträge zur Hydrogeologie, 49/50, 101-388, Graz.
- FANK, J., 2004: Die Bedeutung der Ergebnisse der Untersuchungen an der Forschungsstation Wagna für die ackerbauliche Praxis im Grundwassergebiet des Murtales von Graz bis Bad Radkersburg. Bericht der BAL über das Seminar "Landwirtschaft und Grundwasserschutz - Die Bedeutung der Lysimeterforschung für die landwirtschaftliche Praxis" am 2. und 3. März 2004 in Gumpenstein, 63-72, Gumpenstein.
- FANK, J., E. STENITZER, F. FEICHTINGER und P. CEPUDER, 2004: Messdaten und Modellkalibration an der Forschungsstation Wagna und daraus abzuleitende Anforderungen an Messstellen zur Kalibration von Bodenwasserhaushalts- und Stofftransportmodellen. In: KLOTZ, D. (Hrsg.): Untersuchungen zur Sickerwasserprognose in Lysimetern. GSF-Bericht 02/04, 79-86, München.
- FANK, J. und G. v. UNOLD, 2004: Wägbares und maschinell bewirtschaftbares Lysimeter für landwirtschaftliche Freilanduntersuchungen. In: KLOTZ, D. (Hrsg.): Untersuchungen zur Sickerwasserprognose in Lysimetern. GSF-Bericht 02/04, 208-212, München.