



**Selbstevaluierung -
Tierschutz**

**Checkliste
Rinder**



NATIONALE

Bezirk:.....

Name des Kontrollorgans:.....

Kontroll-Nr.:.....

Name des Tierhalters:.....

Betriebsadresse:.....

LFBIS:.....

Tierart:.....

Impressum:

Medieninhaber und Herausgeber:

Bundesministerium für Gesundheit und Frauen im Einvernehmen mit
Bundesministerium für Land- und Forstwirtschaft, Umwelt und Wasser-
wirtschaft

Autoren bzw. Bearbeiter:

Dr. Elfriede Ofner (Höhere Bundeslehr- und Forschungsanstalt für Land-
wirtschaft Raumberg-Gumpenstein) und Mag. Ewald Schröck mit der Ar-
beitsgruppe Selbstevaluierung Tierschutz - Rind

Gestaltung: Mag. Stefan Fucik

Copyright: Die Unterlagen wurden nach bestem Wissen und Gewissen
erarbeitet. Hersteller, Herausgeber und Autoren bzw. Bearbeiter können
jedoch für eventuell fehlerhafte Angaben und deren Folgen keine Haftung
übernehmen. Die vorliegende Publikation ist urheberrechtlich geschützt.
Alle Rechte vorbehalten. Kein Teil der Unterlage darf in irgendeiner Form
ohne Genehmigung des Herausgebers reproduziert oder unter Verwen-
dung elektronischer Systeme verarbeitet, vervielfältigt oder verbreitet
werden.

Verlags- und Herstellungsort: Wien

1. Auflage: Juli 2006

Titelfoto: © HBLFA Raumberg-Gumpenstein

Vorwort der Frau Bundesministerin

Im Mai 2004 wurde von allen vier im Nationalrat vertretenen Parteien gemeinsam ein bundeseinheitliches Tierschutzgesetz beschlossen, das am 1.1.2005 in Kraft getreten ist. Zeitgleich wurden auch zehn Durchführungsverordnungen erlassen, wie insbesondere auch die 1. Tierhaltungsverordnung, die Haltungsbedingungen für landwirtschaftliche Nutztiere regelt.

Bereits am 1. März 2005 wurde mit dem Projekt „Grundlagen zur Selbstevaluierung Tierschutz im Tiergesundheitsdienst 2005“ begonnen.



Durch die Erarbeitung von Handbüchern, welche relevante Rechtstexte aufbereiten, und Checklisten zur Überprüfung der Haltungsvoraussetzungen in Betrieben, ist die Möglichkeit der Selbstevaluierung der Haltung von Rindern, Schafen, Ziegen, Schweinen und Geflügel geschaffen worden.

Die Handbücher und Checklisten bieten einerseits Tierhalterinnen und Tierhaltern eine anschauliche Darstellung und Kommentierung der für sie relevanten Gesetzesbestimmungen, sodass sie durch Selbstevaluierung Standortbestimmungen durchführen und von sich aus entsprechende Anpassungsmaßnahmen ergreifen können. Andererseits bereiten sie Amtstierärztinnen und -ärzten sowie Tierärztinnen und Tierärzten des Tiergesundheitsdienstes eine wesentliche Hilfestellung bei der Interpretation und Anwendung der Tierschutzbestimmungen.

Tierschutz ist auch ein wichtiges Anliegen auf europäischer Ebene. Im Rahmen der so genannten Cross-Compliance wird ab 1.1.2007 auch die Einhaltung von Tierschutzbestimmungen überprüft. Festgestellte Verstöße führen zu Kürzungen der Direktzahlungen. Die Bestimmungen, die auch im Rahmen der Cross-Compliance von Bedeutung sind, wurden eingearbeitet, aber noch nicht besonders hervorgehoben, da derzeit noch genaue Anleitungen der Europäischen Kommission hinsichtlich des Kontrollniveaus fehlen. Eine entsprechende Kennzeichnung der Cross-Compliance-relevanten Bestimmungen in den Checklisten ist in einer 2. Version für Anfang 2007 vorgesehen.

Als Tierschutzministerin gehe ich davon aus, dass diese im Einvernehmen mit dem Bundesministerium für Land- und Forstwirtschaft, Umwelt und Wasserwirtschaft erarbeiteten Handbücher und Checklisten eine wesentliche Grundlage für die Umsetzung der Tierschutzbestimmungen bei landwirtschaftlichen Nutztieren darstellen.

Ich bedanke mir sehr herzlich bei allen, die zum Gelingen des Selbstevaluierungsbogens beigetragen haben und hoffe, mit dieser praxisnahen und kompetenten Unterlage die Einhaltung der Haltungsvorschriften zu erleichtern und zu fördern.

Ihre

A handwritten signature in black ink that reads "Maria Rauch-Kallat". The signature is written in a cursive, flowing style.

Maria Rauch-Kallat
Bundesministerin für Gesundheit und Frauen

Vorwort des Herrn Bundesministers

Das Bundestierschutzgesetz hat neue Maßstäbe für die Tierhaltung gesetzt und die geforderte und sinnvolle Vereinheitlichung der gesetzlichen Anforderungen über die Ländergrenzen hinweg erreicht. Aus internationaler Sicht hat sich Österreich durch dieses Gesetz als Land positioniert, für das der Tierschutz ein zentrales Anliegen ist.



Im Rahmen der landwirtschaftlichen Tierhaltung haben die neuen Anforderungen sowohl direkte Auswirkungen auf die tägliche Arbeitsroutine als auch ganz besonders auf die Investitionsentscheidungen. Ab 2007 wird die Erfüllung von Tierschutzbestimmungen - Stichwort Cross-Compliance - auch Grundlage für den Erhalt von Förderungen sein. In dieser Situation ist es wichtig, die gesetzlich festgelegten Auflagen zu kennen. Aufbauend auf einem System, das sich in Vorarlberg für die Rinderhaltung bereits bewährt hat, wurde mit den vorliegenden Checklisten und Handbüchern die Möglichkeit zur Selbstevaluierung durch die TierhalterInnen geschaffen.

Auf diese Weise kann das Wissen um die geltenden Bestimmungen und deren Anwendung am eigenen Betrieb erarbeitet werden. Dabei ist es auch hilfreich, ergänzend eine Beratung zum Beispiel durch den TGD-Betreuungstierarzt in Anspruch zu nehmen. Gleichzeitig bietet sich die Gelegenheit, die Haltungsbedingungen im Betrieb aus einem anderen Blickwinkel zu betrachten. Die Handbücher enthalten ebenso Hinweise und Empfehlungen, wie vorhandene Systeme tierfreundlicher gestaltet werden können.

Für den Vollzug des neuen Gesetzes ist jetzt eine solide Grundlage für eine erstmals wirklich einheitliche Anwendung in ganz Österreich geschaffen. Dies stellt sicher einen weiteren Meilenstein für den Tierschutz in Österreich dar. Mein herzlicher Dank gilt den Projektverantwortlichen und allen Experten, die am Zustandekommen dieser Broschüre mitgewirkt haben.

Ihr

A handwritten signature in black ink, which appears to be 'Josef Pröll'. The signature is written in a cursive, flowing style.

Josef Pröll
Landwirtschaftsminister

Checkliste

Die Checkliste deckt die Inhalte des Bundestierschutzgesetzes und der 1. Tierhaltungsverordnung in Bezug auf die Rinderhaltung vollständig ab. Die rechtlichen Grundlagen wurden jedoch textlich vereinfacht und in ja/nein-Antworten dargestellt. Als Ausfüllhilfe dient ein kurzer Erläuterungstext mit Beispielen und Skizzen, der auf der jeweils den Fragen gegenüberliegenden Seite der Broschüre angebracht wird. Die Checkliste gliedert sich in Übereinstimmung mit dem Handbuch in sieben Einflussbereiche (A - G):

- Bodenbeschaffenheit
- Bewegungsmöglichkeit & Sozialkontakt
- Stallklima (Licht, Luft, Lärm)
- Tränke & Fütterung
- Betreuung
- Eingriffe
- Ganzjährige Haltung im Freien

Innerhalb der Einflussbereiche sind die Fragen fortlaufend nummeriert. Die Checkliste ist nach den in der Rinderhaltung üblichen Hauptnutzungsrichtungen gegliedert (Milchkühe, Mutterkühe, Kälber, Jungvieh, Mastvieh, Zuchtstiere). Dies ermöglicht die Überprüfung des gesamten Stalles mit nur einer Checkliste, was der Erwartung der Landwirte sehr entgegen kommt.

Handbuch

Das Handbuch stellt die ausführliche Ergänzung und Erklärung der Fragen der Checkliste dar. Es beschreibt die Interpretation des Rechtstextes, die Beurteilungsmethode und vermittelt Hintergrundwissen zur Bedeutung.

In der Kopfzeile jeder Handbuchseite kann zur schnellen Orientierung der jeweilige Einflussbereich (z. B. Bodenbeschaffenheit) abgelesen werden. Das Handbuch ist durchgängig wie folgt gegliedert:

- **Frage aus der Checkliste** (mit fortlaufender Nummerierung)
- **Rechtsnorm:** stellt die relevante rechtliche Grundlage aus TSchG und VO dar
- **Erhebung:** beschreibt die Mess- bzw. Erhebungsmethodik
- **„Erfüllt wenn“:** beschreibt, welche Kriterien eingehalten werden müssen, damit die Fragen mit „ja“ beantwortet werden kann
- **Empfehlung:** gibt über das gesetzliche Mindestmaß hinausgehende Hinweise, um das Haltungssystem noch tiergerechter gestalten zu können
- **Bedeutung:** erklärt die Bedeutung für Gesundheit und Verhalten des Tieres
- **Übergangsfrist:** beschreibt ausgehend von den gesetzlich vorgesehenen Übergangsbestimmungen, ab wann eine Bestimmung spätestens eingehalten werden muss

Am Ende des Handbuches befindet sich ein **Glossar**, das die nötigen Begriffsbestimmungen liefert.

Checkliste zur Überprüfung der Mindestanforderungen für die Haltung von Rindern in Österreich

auf Grundlage der Vorgaben des Bundestierschutzgesetzes und der 1. Tierhaltungsverordnung

Begriffsbestimmungen

- **MILCHKÜHE:** weibliche Rinder, ab der 1. Abkalbung, die zur Milcherzeugung gehalten werden. Werden hochträchtige Kalbinnen gemeinsam mit den Milchkühen gehalten, können sie beim Ausfüllen der Checkliste in der Spalte „Milchkühe“ erfasst werden. Hochträchtige Kalbinnen sind Kalbinnen ab dem 7. Trächtigkeitsmonat.
- **JUNGVIEH:** weibliche Rinder > 6 Monaten bis zur ersten Abkalbung bzw. männliche Rinder bis zur Zuchtreife.
- **KÄLBER:** Rinder < 6 Monaten.
- **ZUCHTSTIERE:** männliche Rinder ab Zuchtreife, die zur Zucht verwendet werden.
- **MASTVIEH:** Rinder > 6 Monate, die zur Mast gehalten werden.
- **MUTTERKÜHE MIT KÄLBER:** weibliche Rinder, ab der 1. Abkalbung, die gemeinsam gehaltene Kälber säugen.

Erläuterungen zu den Übergangsfristen

Seit In-Kraft-Treten des Bundes-Tierschutzgesetzes mit 1. Jänner 2005 darf die **Neuerichtung** von Anlagen oder Haltungseinrichtungen nur nach Maßgabe dieses Bundesgesetzes und der darauf gegründeten Verordnungen erfolgen. Für bei In-Kraft-Treten **bestehende Anlagen** gelten die Anforderungen des neuen Bundesgesetzes und der Verordnungen soweit,

1. deren Einhaltung ohne bauliche Maßnahmen möglich ist, (die über die Instandsetzung oder Ersetzung einzelner Elemente hinausgehen)
2. bauliche Maßnahmen durchgeführt werden.

Neben speziellen Übergangsfristen (z. B. für die Kälberhaltung) gelten für bestehende Anlagen **generelle Übergangsbestimmungen**. Die Anforderungen des neuen Bundesgesetzes und der Verordnungen gelten jedenfalls

- für Anlagen und Einrichtungen zur Haltung von Rindern ab 1. Jänner 2012,
- soweit diese Anlagen und Haltungseinrichtungen jedoch zum In-Kraft-Tretens-Zeitpunkt den Anforderungen der Art. 15 a-Vereinbarung oder den landesrechtlichen Anforderungen entsprechen ab 1. Jänner 2020.

Die Hinweise in der Spalte „Anmerkung“ der Checkliste haben für bestehende Ställe folgende Bedeutung (ÜF = Übergangsfrist):

- **keine Angabe:** keine Übergangsfrist (Anforderung gilt für alle Betriebe unverzüglich)
- **ÜF 12:** ÜF bis 1. Jänner 2012
- **ÜF 20:** ÜF bis 1. Jänner 2020
- **ÜF -/12:** je nach betriebsindividueller Situation keine ÜF oder ÜF bis 1. Jänner 2012
- **ÜF 12/20:** je nach betriebsindividueller Situation und Bundesland ÜF bis 1. Jänner 2012 oder bis 1. Jänner 2020
- **ÜF -/12/20:** je nach betriebsindividueller Situation und Bundesland keine ÜF, ÜF bis 1. Jänner 2012 oder bis 1. Jänner 2020

Details liefert das Handbuch.

Anwendungshinweise zur Checkliste

In dieser Spalte befindet sich die Referenznummer zum Handbuch

Diese Felder kennzeichnen die jeweilige Tierkategorie.

Handbuch	Checkliste	Milchkühe		Jungvieh		Kälber		Mastvieh		Mutterkühe mit Kälbern		Zuchtstiere		Anmerkung
		J	N	J	N	J	N	J	N	J	N	J	N	
A	BODENBESCHAFFENHEIT													
1	Der Boden im Tierbereich ist rutschfest.	X	N	J	N	J	N	J	N	J	N	J	N	
2	Der Boden im Tierbereich ist so gestaltet, dass die Tiere keine Verletzungen oder Schmerzen erleiden.	X	N	J	N	J	N	J	N	J	N	J	N	UF -/12
3	Kühe, hochträchtige Kalbinnen und Zuchtstiere werden nicht auf Vollspaltenböden gehalten.	X	N							J	N	J	N	UF 12/20
4	Planbefestigte Liegeflächen weisen weiche und wärmedämmte Beläge auf oder sind ausreichend eingestreut.	X	N	J	N	J	N	J	N	J	N	J	N	
5	Die Liegeflächen der Tiere sind trocken.	X	N	J	N	J	N	J	N	J	N	J	N	
6	Kälber bis 150 kg haben eine trockene, weiche und verformbare Liegefläche.					J	N							
7	Die Spaltenbreite (Schlitzweite) von Spaltenböden entspricht den Anforderungen.	X	N	J	N	J	N	J	N	J	N	J	N	UF -/12/20
8	Betonspaltenböden haben eine Auftrittsbreite von mind. 80 mm.	X	N	J	N	J	N	J	N	J	N	J	N	UF 12/20
9	Die Auftrittfläche von Spaltenböden und Rosten ist eben und gratfrei und die Kanten sind gebrochen.	X	N	J	N	J	N	J	N	J	N	J	N	
10	Betonspaltenböden sind aus Flächenelementen hergestellt und weisen keine durchgehenden Schlitzlöcher auf.	X	N	J	N	J	N	J	N	J	N	J	N	
11	Holzlaternen werden nicht mehr neu eingebaut.	X	N	J	N	J	N	J	N	J	N	J	N	
	Gülleroste in der Anbindehaltung haben													

Diese Spalte ist für eigene Anmerkungen vorgesehen. Gleichzeitig wird hier auf Übergangsbestimmungen hingewiesen.

In den weiss hinterlegten Feldern wird angekreuzt, ob die jeweiligen Vorgaben erfüllt sind oder nicht.

J=Ja, trifft zu
N=Nein, trifft nicht zu

Fett umrandete Felder betreffen alle Tierkategorien

Die Erläuterungen helfen beim Ausfüllen der Checkliste

Handbuch	Erläuterungen
A	BODENBESCHAFFENHEIT
1	Überprüfen Sie die Rutschfestigkeit aller Bodenflächen im Tierbereich (Stall, Auslauf) mit der „Gummistiefelprobe“ und beobachten Sie, wie sich die Tiere fortbewegen und ob sie ausrutschen. Gummistiefelprobe: Stellen Sie sich auf den Absatz des Gummistiefels und versuchen Sie eine Drehbewegung. Diese sollte nur gegen erheblichen Widerstand möglich sein.
2	Überprüfen Sie alle Böden im Tierbereich auf technische Mängel (z. B. scharfe Kanten, zu raue Böden, hervorstehende Nägel, usw.) bzw. Managementmängel (z. B. nasse und schmutzige Böden), die zu Verletzungen an den Tieren führen können.
3	Es muss zumindest eine ausreichend große Liegefläche (siehe Frage B 14) mit nicht perforiertem (planbefestigtem) Boden vorhanden sein. Hochträchtige Kalbinnen sind Kalbinnen ab dem 7. Trächtigkeitsmonat (d. h. ab dem 180. Trächtigkeitstag). Sie werden beim Ausfüllen der Checkliste der Spalte „Milchkühe“ zugeordnet.

Handbuch	Erläuterungen													
A	BODENBESCHAFFENHEIT													
1	Überprüfen Sie die Rutschfestigkeit aller Bodenflächen im Tierbereich (Stall, Auslauf) mit der „Gummistiefelprobe“ und beobachten Sie, wie sich die Tiere fortbewegen und ob sie ausrutschen. Gummistiefelprobe: Stellen Sie sich auf den Absatz des Gummistiefels und versuchen Sie eine Drehbewegung. Diese sollte nur gegen erheblichen Widerstand möglich sein.													
2	Überprüfen Sie alle Böden im Tierbereich auf technische Mängel (z. B. scharfe Kanten, zu raue Böden, hervorstehende Nägel, usw.) bzw. Managementmängel (z. B. nasse und schmutzige Böden), die zu Verletzungen an den Tieren führen können.													
3	Es muss zumindest eine ausreichend große Liegefläche (siehe Frage B 14) mit nicht perforiertem (planbefestigtem) Boden vorhanden sein. Hochträchtige Kalbinnen sind Kalbinnen ab dem 7. Trächtigkeitmonat (d. h. ab dem 180. Trächtigkeitstag). Werden hochträchtige Kalbinnen gemeinsam mit den Milchkühen gehalten, können sie beim Ausfüllen der Checkliste in der Spalte „Milchkühe“ erfasst werden.													
4	Überprüfen Sie, ob planbefestigte Liegeflächen eine ausreichend dicke Streuschicht oder einen weichen Bodenbelag (Gummi- und/oder Kunststoffmatte) aufweisen, der sich mit dem Daumen deutlich eindrücken lässt. Entsprechend weiche Böden tragen dazu bei, dass Verletzungen an den Tieren (Technopathien), insbesondere im Bereich der Sprung- und Karpalgelenke, vermieden werden.													
5	Beurteilen Sie, ob die Liegefläche trocken und sauber ist und ob die Tiere ein trockenes und sauberes Haarkleid haben. Stark verschmutzte Liegeflächen können jedenfalls nicht als trocken eingestuft werden.													
6	Die Haltung von Kälbern bis 150 kg auf harten Spaltenböden ist verboten. Trockenheit und Weichheit der Liegefläche sind wie in A 4 und A 5 zu beurteilen. Kälber unter 2 Wochen müssen jedenfalls ausreichend geeignete Einstreu erhalten.													
7	Messen Sie die Spaltenweite (Schlitzweite) des Spaltenbodens an mehreren Stellen. Sie darf für Rinder bis 200 kg höchstens 25 mm, für Rinder über 200 kg höchstens 35 mm und für Mutterkühe mit Kälbern höchstens 30 mm betragen.													
8	Messen Sie die Auftrittsbreite des Spaltenbodens an mehreren Stellen.													
9	Achten Sie bei Betonspaltenböden, Kunststoff-, Holzlatten- und Metallrosten auf plane, stufenfreie Verlegung der Elemente, gratfreie Oberflächen und abgerundete Kanten (evtl. mit den Fingern darüber streichen).													
10	Einzelbalken sind nicht erlaubt.													
11	Ausnahme: als Trag- und Drainageelement unter einer dicken Strohecke.													

Handbuch	Checkliste	Milch- kühe		Jung- vieh		Kälber		Mast- vieh		Mutter- kühe mit Kälbern		Zucht- stiere		Anmerkung
		J	N	J	N	J	N	J	N	J	N	J	N	
A	BODENBESCHAFFENHEIT													
1	Der Boden im Tierbereich ist rutschfest.	J	N	J	N	J	N	J	N	J	N	J	N	
2	Der Boden im Tierbereich ist so gestaltet, dass die Tiere keine Verletzungen oder Schmerzen erleiden.	J	N	J	N	J	N	J	N	J	N	J	N	ÜF -/12
3	Kühe, hochträchtige Kalbinnen und Zuchtstiere werden nicht auf Vollspaltenböden gehalten.	J	N	J	N					J	N	J	N	ÜF 12/20
4	Planbefestigte Liegeflächen weisen weiche und wärmegeämmte Beläge auf oder sind ausreichend eingestreut.	J	N	J	N	J	N	J	N	J	N	J	N	
5	Die Liegeflächen der Tiere sind trocken.	J	N	J	N	J	N	J	N	J	N	J	N	
6	Kälber bis 150 kg haben eine trockene, weiche und verformbare Liegefläche. Für Kälber unter 2 Wochen ist eine geeignete Einstreu vorhanden.					J	N							
7	Die Spaltenbreite (Schlitzweite) von Spaltenböden entspricht den Anforderungen.	J	N	J	N	J	N	J	N	J	N	J	N	ÜF -/12/20
8	Betonspaltenböden haben eine Auftritts- breite von mind. 80 mm.	J	N	J	N	J	N	J	N	J	N	J	N	ÜF 12
9	Die Auftrittsfläche von Spaltenböden und Rosten ist eben und gratfrei und die Kanten sind gebrochen.	J	N	J	N	J	N	J	N	J	N	J	N	
10	Betonspaltenböden sind aus Flächenelementen hergestellt und weisen keine durchgehenden Schlitz auf.	J	N	J	N	J	N	J	N	J	N	J	N	ÜF 12
11	Nach dem 1.1.2005 wurden keine Holzlat- tenroste eingebaut.	J	N	J	N	J	N	J	N	J	N	J	N	
12	Gülleroste in der Anbindehaltung haben eine maximale Spaltenbreite (Schlitzweite) von 40 mm und eine Mindeststegbreite von 25 mm.	J	N	J	N			J	N	J	N	J	N	ÜF 12

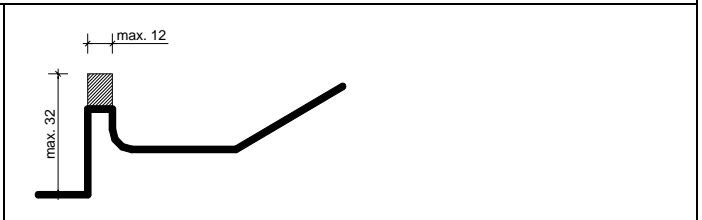
Handbuch	Erläuterungen							
----------	---------------	--	--	--	--	--	--	--

B BEWEGUNGSMÖGLICHKEIT & SOZIALKONTAKT

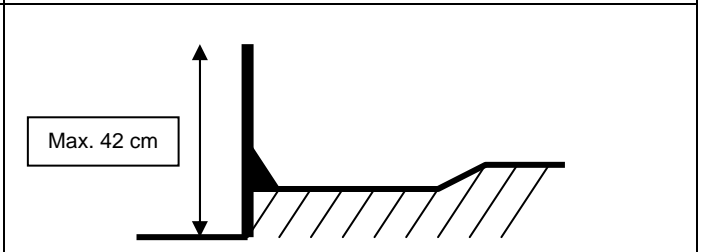
1 Die dauernde Anbindehaltung ist verboten. Ausnahmen können nur in Einzelfällen bei zwingenden rechtlichen oder technischen Gründen in Anspruch genommen werden.

2 Messen Sie das Spiel der Anbindevorrichtung (bei der Grabnerkette 60 cm über dem Standplatzniveau, bei Gelenkshalsrahmen auf Höhe der Gelenke). Beobachten Sie, ob die Tiere ungehindert Stehen, Abliegen, Aufstehen, Ruhen, Fressen und Zurücktreten können. Starre Halsrahmen erfüllen diese Forderung jedenfalls nicht.

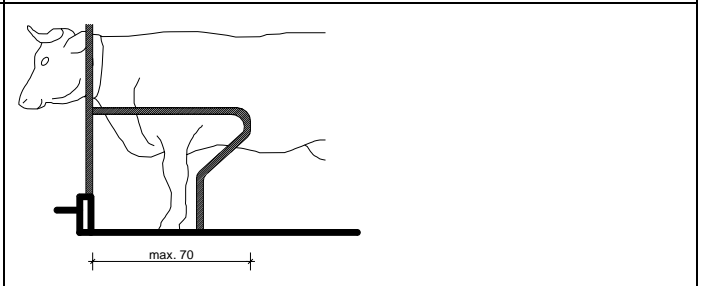
3 Der Barnsockel (Krippenmauer) ist die bauliche Abgrenzung zwischen dem Futterbarn und der Standfläche der Tiere.



4 Bewegliche Barnabgrenzungen können z. B. aus Gummi oder ähnlichem Material hergestellt sein.



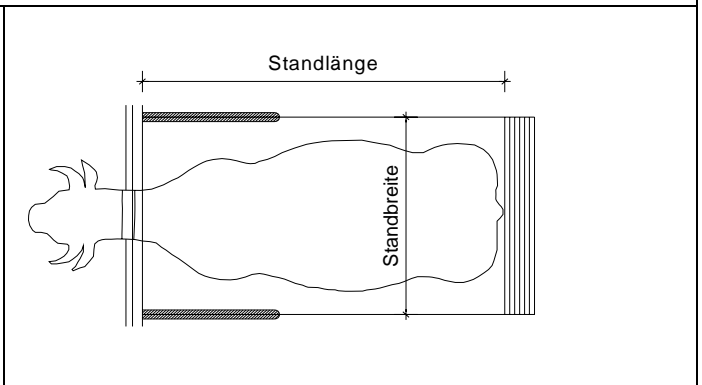
5 Messen Sie die seitliche Standbegrenzung von der Barnsockelhinterkante (tierseitige Barnsockelkante) bis zum äußeren Ende der Seitenbegrenzung.



6 Messen Sie die Standbreite als Achsmaß und die Standlänge von der Barnsockelhinterkante bis zum Ende der Standfläche (d. h. bis zur Kotkante oder zum Beginn des GÜllerostes). GÜlleroste gelten nicht als Teil der Standlänge. Vergleichen Sie den Messwert mit den Werten in Tabelle B 6. Beim Tiergewicht ist vom Einzeltier auszugehen.

Tiergewicht	Standlänge Kurzstand	Standlänge Mittellangstand	Standbreite
bis 300 kg	130 cm	160 cm	85 cm
bis 400 kg	150 cm	185 cm	100 cm
bis 550 kg	165 cm	200 cm	115 cm
bis 700 kg	175 cm	210 cm	120 cm
über 700 kg	185 cm	220 cm	125 cm

Tabelle B6



7 Geeignete Abkalbebuchten müssen für mind. 3 % des Kuhbestandes vorhanden sein, wobei hier beim Berechnen immer aufgerundet wird. Eine größere Anzahl ist (v. a. bei saisonal gehäufte Abkalbung) empfehlenswert. Auch Gruppenabkalbebuchten sind möglich. Krankenbuchten oder Krankenstände müssen für mind. 3 % des gesamten Rinderbestandes vorhanden sein oder nachweisbar bei Bedarf eingerichtet werden können. In jedem Laufstall muss insgesamt mindestens 1 Absonderungsbuchten vorhanden sein.

8 Als Fixiermöglichkeiten können z. B. Behandlungsstände, Einsperrfressgitter, Klauenpflegestände, Selektionsbuchten, usw. dienen. Entsprechende Fixiereinrichtungen sind Voraussetzung, um eine für Mensch und Tier weitestgehend gefahrlose Behandlung sicherzustellen und Eingriffe an den Tieren fachgerecht durchführen zu können.

Handbuch	Checkliste	Milch- kühe		Jung- vieh		Kälber		Mast- vieh		Mutter- kühe mit Kälbern		Zucht- tiere		Anmerkung
B	BEWEGUNGSMÖGLICHKEIT & SOZIAL-KONTAKT													
1	Rinder haben an mindestens 90 Tagen im Jahr die Möglichkeit zur freien Bewegung (Weide, Auslauf, Laufstall).	J	N	J	N			J	N	J	N	J	N	ÜF 10/12
	ANBINDEHALTUNG													
2	Die Anbindevorrichtung bietet dem Tier in der Längsrichtung mindestens 60 cm und in der Querrichtung mind. 40 cm Bewegungsfreiheit sowie genügend Spiel in der Vertikalen.	J	N	J	N			J	N	J	N	J	N	ÜF -/12
3	Massive Barnsockel (Krippenmauern) in Kurzständen sind ab Standniveau höchstens 32 cm hoch und 12 cm dick.	J	N	J	N			J	N	J	N	J	N	ÜF 12
4	Bewegliche Barnabgrenzungen (Krippenbegrenzungen) aus elastischem Material sind ab Standniveau maximal 42 cm hoch.	J	N	J	N			J	N	J	N	J	N	
5	Bei Anbindehaltung reichen starre Seitenabgrenzungen maximal 70 cm in den Stand hinein.	J	N	J	N			J	N	J	N	J	N	ÜF 12
6	Anbindestände sind mindestens so breit und so lang wie in Tabelle B 6 gefordert.	J	N	J	N			J	N	J	N	J	N	ÜF 12/20
	LAUFSTALLHALTUNG													
7	In Laufställen stehen für kalbende oder kranke Tiere in ausreichender Anzahl Absonderungsbuchten zur Verfügung.	J	N	J	N			J	N	J	N	J	N	ÜF 12/20
8	In Laufställen sind Möglichkeiten zur Fixierung der Tiere für Zwecke tierärztlicher oder sonstiger Behandlungen vorhanden.	J	N	J	N			J	N	J	N	J	N	

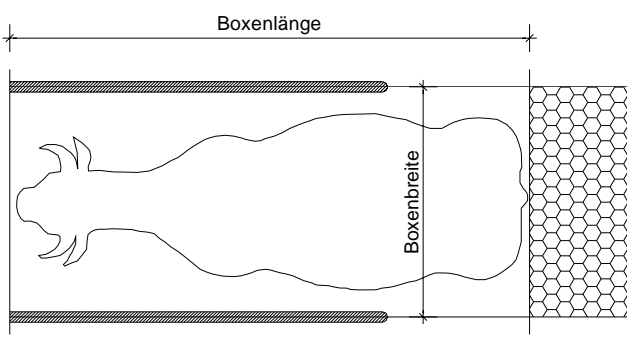
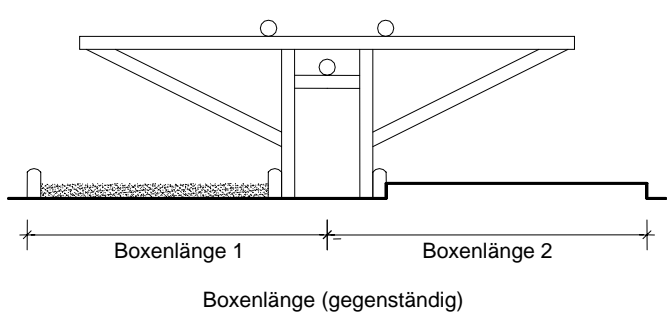
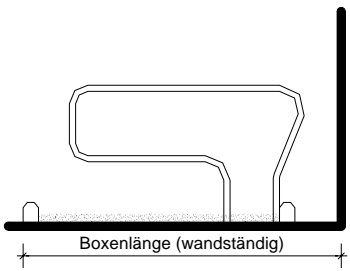
Handbuch	Erläuterungen						

B BEWEGUNGSMÖGLICHKEIT & SOZIALKONTAKT (Fortsetzung)

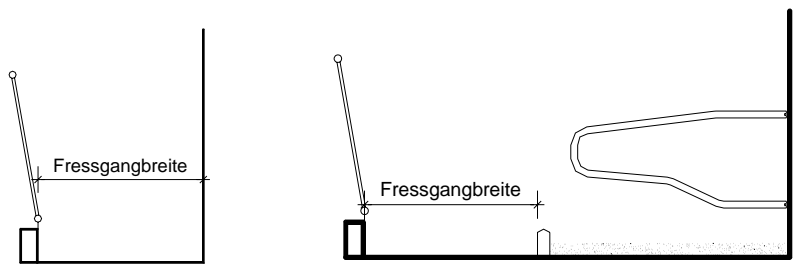
9 Messen Sie die Boxenbreite als Achsmaß. Die Boxenlänge wird vom vorderen Boxenende bis zur Kotkante bzw. zur Streuschwellenaußenkante gemessen. Bei gegenständigen Liegeboxen wird von einer Kotkante (Streuschwellenaußenkante) bis zur gegenüberliegenden gemessen und das Ergebnis durch 2 dividiert. Vergleichen Sie den Messwert mit den Werten in Tabelle B 9. Beim Tiergewicht ist vom Durchschnittsgewicht der 50 % schwersten Tiere der Gruppe auszugehen.

Tiergewicht	Boxenlänge wandständig	Boxenlänge gegenständig	Boxenbreite
bis 300 kg	190 cm	170 cm	85 cm
bis 400 kg	210 cm	190 cm	100 cm
bis 550 kg	230 cm	210 cm	115 cm
bis 700 kg	240 cm	220 cm	120 cm
über 700 kg	260 cm	240 cm	125 cm

Tabelle B9



10 Messen Sie die Fressgangbreite als lichten Abstand zwischen dem Fressgitter und der Kotkante bzw. Streuschwellenaußenkante der gegenüberliegenden Liegeboxenreihe bzw. der gegenüberliegenden Fressgangbegrenzung.



Bei Umbauten und Laufställen, die bereits vor dem 1. Jänner 2005 bestanden haben, darf die Fressgangbreite für Kühe bis auf eine Mindestbreite von 2,80 m verkleinert werden, wenn

- keine Sackgassen entstehen, oder
- der Laufstall einen Zugang zu einem Auslauf aufweist, oder
- jeweils nach maximal 10 Liegeboxen ein Quergang vorhanden ist, oder
- einreihige Liegeboxenlaufställe mit Selbstfangfressgittern ausgestattet sind.

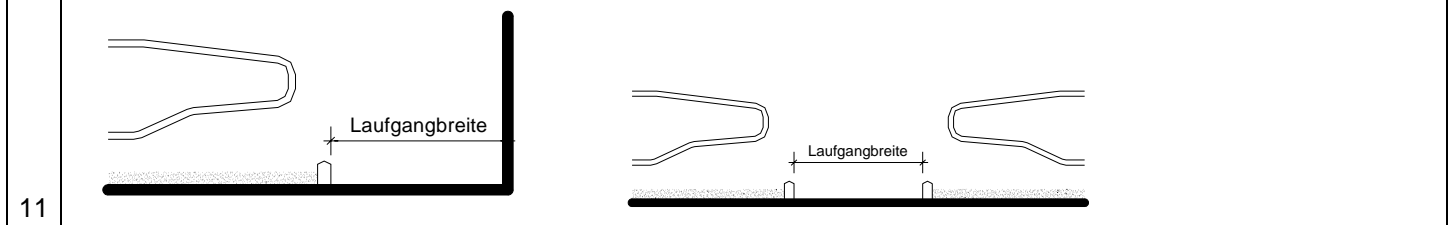
Für übrige Rinder (außer Kühe) müssen die Fressgänge zumindest so breit sein, dass sich hinter den am Fressgang stehenden und fressenden Tieren, zwei weitere ungehindert aneinander vorbeibewegen können.

Handbuch	Checkliste	Milch- kühe		Jung- vieh		Kälber		Mast- vieh		Mutter- kühe mit Kälbern		Zucht- stiere		Anmerkung
B	BEWEGUNGSMÖGLICHKEIT & SOZIAL- KONTAKT (Fortsetzung)													
9	Liegeboxen sind mindestens so breit und so lang wie in Tabelle B 9 gefordert.	J	N	J	N			J	N	J	N	J	N	ÜF 12/20
10	Fressgänge in Liegeboxenlaufställen sind für Kühe mindestens 320 cm und für alle übrigen Rinder angemessen breit.	J	N	J	N			J	N	J	N	J	N	ÜF 12/20

Handbuch	Erläuterungen							
----------	---------------	--	--	--	--	--	--	--

B BEWEGUNGSMÖGLICHKEIT & SOZIALKONTAKT (Fortsetzung)

Messen Sie die Laufgangbreite bei einreihiger Boxenanordnung als lichten Abstand zwischen der Kotkante bzw. Streuschwellenaußenkante und der gegenüberliegenden Laufgangbegrenzung und bei zweireihiger Boxenanordnung als lichten Abstand zwischen den gegenüberliegenden Kotkanten bzw. Streuschwellenaußenkanten.



11 *Bei Umbauten und Laufställen, die bereits vor dem 1. Jänner 2005 bestanden haben darf die Laufgangbreite für Kühe bis auf eine Mindestbreite von 2,20 m verkleinert werden, wenn

- keine Sackgassen entstehen, oder
- der Laufstall einen Zugang zu einem Auslauf aufweist, oder
- jeweils nach maximal 10 Liegeboxen ein Quergang vorhanden ist, oder
- einreihige Liegeboxenlaufställe mit Selbstfangfressgittern ausgestattet sind.

Für übrige Rinder (außer Kühe) müssen die Laufgänge zumindest so breit sein, dass die Tiere ungehindert aneinander vorbeigehen und im Stall zirkulieren können.

12 Vergleichen Sie die Anzahl der Liegeboxen mit der Anzahl der Tiere. Für Kälber, die bei ihren Müttern gehalten werden (z. B. Mutterkuhhaltung) ist nicht jeweils eine eigene Liegebox notwendig, sondern es wird ein entsprechender Liegebereich (z. B. Kälberschlupf) zur Verfügung gestellt.

13 Berechnen Sie die gesamte Bodenfläche der Vollspalten- oder Vollochbodenbucht (als Grundfläche mit Länge x Breite) und dividieren Sie diese Quadratmeteranzahl durch die Anzahl der in dieser Bucht gehaltenen Tiere. Vergleichen Sie dieses Ergebnis (m²/Tier) mit dem entsprechenden Wert in der Tabelle B 13. Es ist vom Durchschnittsgewicht der Gruppe zum Zeitpunkt der Beurteilung auszugehen. Das in der jeweiligen Box zu erreichende Höchstgewicht ist zu berücksichtigen.

Tiergewicht	Mindestfläche
bis 350 kg	2,00 m ² /Tier
bis 500 kg	2,40 m ² /Tier
bis 650 kg	2,70 m ² /Tier
über 650 kg	3,00 m ² /Tier

Tabelle B13

14 Diese Fragen kann mit „ja“ beantwortet werden, wenn folgende zwei Forderungen eingehalten werden:

- Alle Tiere müssen gleichzeitig auf der **Liegefläche** liegen können.
- Es liegt kein nasses oder schmutziges Haarkleid aufgrund unzureichend trockener Liegefläche vor.

KÄLBER

15 Von diesem Verbot ausgenommen ist eine höchstens einstündige Anbindung oder Fixierung während bzw. unmittelbar nach der Milchtränke oder Milchaustauschertränke.

16 Eine Ausnahmevoraussetzung von der Gruppenhaltungspflicht liegt vor, wenn:

- auf dem Betrieb weniger als sechs Kälber gleichzeitig gehalten werden,
- die Kälber sich bei der Mutter befinden, um von ihr gesäugt zu werden, oder
- eine tierärztliche Anordnung vorliegt, dass das betreffende Tier gesundheits- oder verhaltensbedingt in einer Einzelbucht gehalten werden muss, um behandelt werden zu können.

Wenn eine dieser Ausnahmevoraussetzungen zutrifft, darf diese Frage ebenfalls mit „Ja“ beantwortet werden. Gruppenhaltungspflicht gilt auch für Kälberhütten oder Iglus (Gruppeniglus verwenden oder Einzeliglus zu gemeinsamen Auslauf gruppieren).

Handbuch	Checkliste	Milch- kühe		Jung- vieh		Kälber		Mast- vieh		Mutter- kühe mit Kälbern		Zucht- tiere		Anmerkung
B	BEWEGUNGSMÖGLICHKEIT & SOZIAL-KONTAKT (Fortsetzung)													
11	Laufgänge in Liegeboxenlaufställen sind für Kühe mindestens 250 cm und für alle übrigen Rinder angemessen breit.	J	N	J	N			J	N	J	N	J	N	ÜF 12/20
12	Im Liegeboxenlaufstall ist für jedes Tier eine Liegebox vorhanden.	J	N	J	N			J	N	J	N	J	N	
13	Vollspaltenbuchten (Volllochbodenbuchten) sind mindestens so groß wie in Tabelle B 13 angegeben.			J	N			J	N					
14	Tretmist-, Tiefstreu- oder Teilspaltenbodenbuchten haben eine trockene und ausreichend große Liegefläche	J	N	J	N			J	N	J	N	J	N	
	KÄLBER													
15	Kälber werden nicht in Anbindehaltung gehalten.					J	N							
16	Über 8 Wochen alte Kälber werden in Gruppen gehalten, oder es liegt eine Ausnahmevoraussetzung zur Einzelhaltung vor.					J	N							

Handbuch	Erläuterungen						Mutterkühe mit Kälbern	Zuchtstiere	Anmerkung																				
	Milchkühe	Jungvieh	Kälber	Mastvieh																									
B	BEWEGUNGSMÖGLICHKEIT & SOZIALKONTAKT (Fortsetzung)																												
17	Zumindest eine Wand der Einzelbucht muss Öffnungen (z. B. Gitterstäbe, Holzlatten mit Abständen, o. ä.) aufweisen oder so niedrig ausgeführt sein, dass sich die Tiere in normaler Körperhaltung sehen und zumindest mit dem Flotzmaul ungehindert berühren können.																												
18	<p>Messen Sie Länge und Breite der Einzelbuchten als lichte Weite und vergleichen Sie die Messwerte mit den Werten in Tabelle B 18. Bei innen angebrachtem Trog ist die jeweilige Buchtenlänge um 20 cm zu verlängern. <i>(Beachte: Über acht Wochen alte Kälber sind in Gruppen zu halten, wenn nicht eine Ausnahmевoraussetzung zur Einzelhaltung vorliegt.)</i></p> <table border="1"> <thead> <tr> <th>Alter</th> <th>Länge</th> <th>Breite</th> </tr> </thead> <tbody> <tr> <td>bis 2 Wochen</td> <td>120 cm</td> <td>80 cm</td> </tr> <tr> <td>bis 8 Wochen</td> <td>140 cm</td> <td>90 cm</td> </tr> <tr> <td>über 8 Wochen ^(Ausnahme!)</td> <td>160 cm</td> <td>100 cm</td> </tr> </tbody> </table> <p>Tabelle B18</p>									Alter	Länge	Breite	bis 2 Wochen	120 cm	80 cm	bis 8 Wochen	140 cm	90 cm	über 8 Wochen ^(Ausnahme!)	160 cm	100 cm								
Alter	Länge	Breite																											
bis 2 Wochen	120 cm	80 cm																											
bis 8 Wochen	140 cm	90 cm																											
über 8 Wochen ^(Ausnahme!)	160 cm	100 cm																											
19	<p>Berechnen Sie die gesamte frei zugängliche Bodenfläche der Bucht (als Grundfläche mit Länge x Breite) und dividieren Sie diese Quadratmeteranzahl durch die notwendige Buchtenfläche pro Tier (Tabelle B 19). Das Ergebnis zeigt die maximal mögliche Anzahl von Rindern, die in der jeweiligen Bucht gehalten werden dürfen. Es ist vom Durchschnittsgewicht der Gruppe zum beurteilten Zeitpunkt auszugehen. Das in der jeweiligen Box zu erreichende Höchstgewicht ist zu berücksichtigen.</p> <table border="1"> <thead> <tr> <th>Kälbergewicht</th> <th>Buchtenfläche</th> </tr> </thead> <tbody> <tr> <td>bis 150 kg</td> <td>1,60 m²/Tier</td> </tr> <tr> <td>bis 220 kg</td> <td>1,80 m²/Tier</td> </tr> <tr> <td>über 220 kg</td> <td>2,00 m²/Tier</td> </tr> </tbody> </table> <p>Tabelle B19</p>									Kälbergewicht	Buchtenfläche	bis 150 kg	1,60 m ² /Tier	bis 220 kg	1,80 m ² /Tier	über 220 kg	2,00 m ² /Tier												
Kälbergewicht	Buchtenfläche																												
bis 150 kg	1,60 m ² /Tier																												
bis 220 kg	1,80 m ² /Tier																												
über 220 kg	2,00 m ² /Tier																												
20	Diese Forderung ist erfüllt, wenn Kälberhütten oder Iglus verwendet werden, und die Tiere gegen widrige Witterungseinflüsse geschützt sind (richtige Aufstellung zum Schutz gegen Zugluft, pralle Mittagssonne, Niederschläge).																												
21	<p>Messen und berechnen Sie die die Größe des Auslaufes und vergleichen Sie das Ergebnis mit den Werten in Tabelle B 21a und B 21b. Der Auslauf muss ständig zugänglich sein.</p> <p>Tabelle B 21a Auslaufgröße bei Einzelhaltung</p> <table border="1"> <thead> <tr> <th>Alter</th> <th>Länge¹</th> <th>Breite</th> </tr> </thead> <tbody> <tr> <td>bis 2 Wochen</td> <td>120 cm</td> <td>80 cm</td> </tr> <tr> <td>bis 8 Wochen</td> <td>140 cm</td> <td>90 cm</td> </tr> <tr> <td>über 8 Wochen</td> <td>160 cm</td> <td>100 cm</td> </tr> </tbody> </table> <p>¹ Bei innen angebrachtem Trog ist die jeweilige Auslauflänge um 20 cm zu verlängern.</p> <p>Tabelle B 21b Auslaufgröße bei Gruppenhaltung</p> <table border="1"> <thead> <tr> <th>Kälbergewicht¹</th> <th>Buchtenfläche</th> </tr> </thead> <tbody> <tr> <td>bis 150 kg</td> <td>1,60 m²/Tier</td> </tr> <tr> <td>bis 220 kg</td> <td>1,80 m²/Tier</td> </tr> <tr> <td>über 220 kg</td> <td>2,00 m²/Tier</td> </tr> </tbody> </table> <p>¹ im Durchschnitt der Gruppe</p>									Alter	Länge ¹	Breite	bis 2 Wochen	120 cm	80 cm	bis 8 Wochen	140 cm	90 cm	über 8 Wochen	160 cm	100 cm	Kälbergewicht ¹	Buchtenfläche	bis 150 kg	1,60 m ² /Tier	bis 220 kg	1,80 m ² /Tier	über 220 kg	2,00 m ² /Tier
Alter	Länge ¹	Breite																											
bis 2 Wochen	120 cm	80 cm																											
bis 8 Wochen	140 cm	90 cm																											
über 8 Wochen	160 cm	100 cm																											
Kälbergewicht ¹	Buchtenfläche																												
bis 150 kg	1,60 m ² /Tier																												
bis 220 kg	1,80 m ² /Tier																												
über 220 kg	2,00 m ² /Tier																												

Handbuch	Checkliste	Milch- kühe		Jung- vieh		Kälber		Mast- vieh		Mutter- kühe mit Kälbern		Zucht- tiere		Anmerkung
B	BEWEGUNGSMÖGLICHKEIT & SOZIAL-KONTAKT (Fortsetzung)													
17	Einzelbuchten für Kälber ermöglichen einen direkten Sicht- und Berührungskontakt mit Artgenossen. (Ausnahme: Absonderung kranker Tiere)					J	N							
18	Einzelbuchten für Kälber sind mindestens so groß, wie in Tabelle B 18 angegeben.					J	N							
19	Gruppenbuchten für Kälber sind mindestens so groß, wie in Tabelle B 19 angegeben.					J	N							
20	Bei der Haltung von Kälbern im Freien ist die Bucht überdacht, auf drei Seiten geschlossen und die Tiere sind gegen widrige Witterungseinflüsse geschützt.					J	N							
21	Kälberhütten (Iglus) weisen zusätzlich zur Bucht einen Auslauf auf, der mindestens so groß ist, wie in Tabelle B 21a und B 21b angegeben.					J	N							

Handbuch	Erläuterungen													
C	LUFT, LICHT, LÄRM													
1	Das Lüftungssystem (natürlich oder mechanisch) muss regelmäßig gewartet und in technisch gutem Zustand gehalten werden. Dies gilt insbesondere für mechanische Lüftungsanlagen (Luftförderung mit Ventilatoren).													
2	Diese Frage gilt nur für Ställe in denen das Wohl der Tiere von einer mechanischen Lüftungsanlage (Luftförderung mit Ventilatoren) abhängig ist. Sie kann mit „ja“ beantwortet werden, wenn in diesen Ställen eine funktionierende Alarmanlage und zu öffnende oder selbstöffnende Fenster oder Tore bzw. spezielle Öffnungen (z.B. mit Magnetschaltern) oder eine andere funktionierende Notlüftung vorhanden sind.													
3	Diese Frage kann mit „ja“ beantwortet werden, wenn folgende indirekte Indikatoren auf eine akzeptable Stallklimasituation hinweisen: <ul style="list-style-type: none"> ○ keine übermäßige Kondenswasser- und Schimmelbildung an Decken, Wänden und Fenstern vorhanden (vor allem in Raumecken, im Bereich von Jungtieren) ○ Stallluft ist nicht stickig und brennend in den Augen und Schleimhäuten der Atemwege (stechender Ammoniakgeruch) ○ Stallluft ist nicht staubig (Staubschichten auf der Stalleinrichtung, staubverschmutztes Haarkleid der Tiere) ○ Tiere haben kein feuchtes Haarkleid (aufgrund der relativen Luftfeuchtigkeit und Temperatur im Stall) ○ es ist im Stall v. a. im Sommer nicht drückend heiß und die Atemfrequenz der Tiere ist nicht erhöht ○ Luft erscheint frisch und kühl und es ist gutes Durchatmen möglich 													
4	Überprüfen Sie subjektiv die Luftströmung in den verschiedenen Stallbereichen, in denen sich die Tiere aufhalten, und achten Sie auf für den Menschen fühlbare erhöhte Luftgeschwindigkeit und mögliche baulich bedingte „Zugluftfallen“, z. B. Zuluftöffnungen unmittelbar im oder oberhalb des Tierbereiches, Bodenspalten bei Türen oder Mistgräben, offene Durchlässe in Gülle- oder Jaucheableitungen und schlecht gestaltete Frischlufteinlässe (z. B. Leitplatten). Schädliche Zugluft kommt v. a. in der kalten Jahreszeit, bei großen Temperaturdifferenzen, hohen Luftgeschwindigkeiten und wenn die Luftfeuchtigkeit im Stall zu hoch ist zustande.													
5	Rechnen Sie die Gesamtfläche aller Fensterflächen und sonstigen offenen und transparenten Flächen, durch die Tageslicht einfällt und ebenso die Größe der Bodenfläche des Stalles aus. Dann wird die Größe der Fensterflächen (und sonstigen...) durch die Stallgrundrissfläche dividiert und mit 100 multipliziert. Wenn der Wert über 3 liegt, dann kann „ja“ angekreuzt werden Unabhängig von der vorhandenen Fensterfläche darf „ja“ angekreuzt werden, wenn alle Tiere über den Lichttag jederzeit unbeschränkt Zugang zu einem Auslauf im Freien haben.													
6	Die Lichtstärke (40 Lux) kann mit einem Luxmeter gemessen werden. Reicht das natürliche Tageslicht nicht aus, muss eine geeignete künstliche Beleuchtung (z. B. durch Glühlampen, Leuchtstoffröhren etc.) verwendet werden.													
7	Stellen Sie fest, ob sich dauernde Lärmquellen im Stall befinden (v. a. Ventilatoren, Fütterungsmaschinen oder andere Maschinen) und beseitigen Sie die Ursachen für übermäßigen Lärm (Schallschutz, Aufstellungsort der Maschinen, usw.). Lärmquellen, die seitens des Landwirts nicht beeinflussbar sind (z. B. Straßenlärm), oder übliche Tiergeräusche sind hier nicht gemeint.													

Handbuch	Checkliste	Milch- kühe		Jung- vieh		Kälber		Mast- vieh		Mutter- kühe mit Kälbern		Zucht- stiere		Anmerkung
C	LUFT, LICHT, LÄRM													
1	Es sind funktionstüchtige Lüftungssysteme vorhanden, die entsprechend bedient und gewartet werden.	J	N	J	N	J	N	J	N	J	N	J	N	
2	Bei hauptsächlich mechanischer Lüftung sind funktionierende Alarmsysteme und geeignete funktionstüchtige Ersatzsysteme vorhanden.	J	N	J	N	J	N	J	N	J	N	J	N	
3	Es wird für einen dauernden und ausreichenden Luftwechsel gesorgt.	J	N	J	N	J	N	J	N	J	N	J	N	
4	Schädliche Zugluft im Tierbereich wird vermieden.	J	N	J	N	J	N	J	N	J	N	J	N	
5	Die Fensterflächen oder andere Flächen, durch die Tageslicht einfällt, betragen mind. 3 % der Stallbodenfläche – oder die Tiere haben ständig Zugang ins Freie.	J	N	J	N	J	N	J	N	J	N	J	N	ÜF 20
6	Der Tierbereich des Stalles weist über mindestens 8 Stunden pro Tag eine Lichtstärke von mindestens 40 Lux auf.	J	N	J	N	J	N	J	N	J	N	J	N	
7	Der Lärmpegel wird so gering wie möglich gehalten und dauernder oder plötzlicher Lärm wird vermieden.	J	N	J	N	J	N	J	N	J	N	J	N	

Handbuch	Erläuterungen																				
D	TRÄNKE & FÜTTERUNG																				
1	Überprüfen Sie, ob Tränken mit einer freien Wasseroberfläche vorhanden sind. Mit funktionierenden, ausreichend großen und in geeigneter Höhe angebrachten Schalentränken (Selbsttränkern) oder Trogtränken kommen Sie dieser Forderung nach. Unzulässig ist z. B. das ausschließliche Angebot von Zapfentränken.																				
2	Überprüfen Sie Funktion (insbesondere Wassernachlaufgeschwindigkeit), Anzahl, und Anbringungsorte der Tränken und ob Gedränge und Auseinandersetzungen im Tränkebereich auftreten. Achten Sie besonders auf die Situation in Frostperioden. Diese Frage gilt nicht für Kälber unter 2 Wochen.																				
3	Kontrollieren und reinigen Sie die Tränken regelmäßig.																				
4	Frischwasser kann über frei zugängliche funktionierende Selbsttränkeeinrichtungen oder bedarfsgerecht händisch (Wasservorrat mind. 1 x täglich erneuern) verabreicht werden. Andere geeignete Flüssigkeiten sind z. B. Tee, Elektrolytgetränke, usw.																				
5	Dies gilt auch für Kälber unter 2 Wochen. Sorgen Sie dafür, dass in der Tränke immer Wasser zur Verfügung steht (technisch oder händisch). Es muss darauf geachtet werden, dass kranke, bewegungseingeschränkte Kälber das Wasser gut erreichen können.																				
6	Die Futterbarnsohle ist der tiefste Punkt oder die am tiefsten liegende waagrechte Fläche des Futterbarns (Futterkrippe).																				
7	Bei zeitlich begrenzter Futtevorlage muss für jedes Tier ein Fressplatz vorhanden sein. Bei ganztägiger Futtevorlage dürfen Sie höchstens 2,5mal so viele Tiere wie Fressplätze haben. In (Mutterkuh-)Herden mit unterschiedlichen Tierkategorien (Kühe, Kälber, Mastvieh, Zuchtstier) wird für die Berechnung des Tier : Fressplatzverhältnisses jedes Tier über 6 Monate einbezogen.																				
8	<p>Messen Sie die Fressplatzbreite als Achsmaß. Bei fehlender Fressplatzunterteilung (z. B. Nackenriegel) ist die gesamte Fressplatzlänge zu messen und durch die Anzahl der geforderten Fressplätze (bei rationierter Fütterung = Anzahl der Tiere; bei ad libitum Fütterung = Tierzahl/2,5) zu dividieren. Vergleichen Sie das Ergebnis mit den Werten in Tabelle D 8.</p> <p>Tabelle D8</p> <table border="1"> <thead> <tr> <th>Tiergewicht¹</th> <th>Fressplatzbreite²</th> </tr> </thead> <tbody> <tr> <td>bis 150 kg</td> <td>mind. 40 cm/Tier</td> </tr> <tr> <td>bis 220 kg</td> <td>mind. 45 cm/Tier</td> </tr> <tr> <td>bis 350 kg</td> <td>mind. 55 cm/Tier</td> </tr> <tr> <td>bis 500 kg</td> <td>mind. 60 cm/Tier</td> </tr> <tr> <td>bis 650 kg</td> <td>mind. 65 cm/Tier</td> </tr> <tr> <td>über 650 kg</td> <td>mind. 75 cm/Tier</td> </tr> </tbody> </table> <p>¹ im Durchschnitt der Gruppe</p> <p>² Diese Werte können für den einzelnen Fressplatz bei rationierter Fütterung um bis zu 10 % reduziert werden, wenn die gesamte Fressplatzlänge dem Produkt aus der Tierzahl multipliziert mit den Fressplatzbreiten entspricht (wenn z. B. aufgrund der Stützenstellung im Fressgitterbereich erforderlich).</p>							Tiergewicht ¹	Fressplatzbreite ²	bis 150 kg	mind. 40 cm/Tier	bis 220 kg	mind. 45 cm/Tier	bis 350 kg	mind. 55 cm/Tier	bis 500 kg	mind. 60 cm/Tier	bis 650 kg	mind. 65 cm/Tier	über 650 kg	mind. 75 cm/Tier
Tiergewicht ¹	Fressplatzbreite ²																				
bis 150 kg	mind. 40 cm/Tier																				
bis 220 kg	mind. 45 cm/Tier																				
bis 350 kg	mind. 55 cm/Tier																				
bis 500 kg	mind. 60 cm/Tier																				
bis 650 kg	mind. 65 cm/Tier																				
über 650 kg	mind. 75 cm/Tier																				
9	Diese Forderung ist erfüllt, wenn der Nährzustand der Herde gut ist, und kaum ernährungsbedingte Erkrankungen (Verdauungs- und Stoffwechselstörungen, Mangelkrankheiten, Vergiftungen) oder Verhaltensstörungen auftreten. Hinterfragen Sie bei Problemen, ob die Futte ration wiederkäufer- und leistungsgerecht ist.																				
10	Diese Frage kann mit „ja“ beantwortet werden, wenn das Futter nicht verunreinigt oder verdorben (Fremdstoffe, Schimmel, Erde, Sand, Fäulnis, Schädlinge, usw.) und die Fütterungseinrichtungen sauber sind.																				
12	Raufutter (Heu, Stroh, o. ä.) muss allen Kälbern vom 8. Lebenstag an und mit steigenden Mengen dem Alter entsprechend angeboten werden. (8 Wochen alte Kälber mind. 50 g, 20 Wochen alte Kälber mind. 250 g Raufutter).																				
13	Die ausschließliche Verfütterung von Milch führt zu Eisenmangel. Eine ausreichende Eisenversorgung ist durch die Verfütterung von Raufutter (Heu, ...) und Krafffutter zu gewährleisten.																				
15	Dieser Forderung ist erfüllt wenn der Nährzustand der Herde gut ist, und kaum ernährungsbedingte Erkrankungen (Kälberdurchfall, Aufblähen, Pansenacidose, usw.) oder Verhaltensstörungen auftreten. Hinterfragen Sie bei Problemen, ob die Futte ration wiederkäufer- und leistungsgerecht ist.																				

Handbuch	Checkliste	Milch- kühe		Jung- vieh		Kälber		Mast- vieh		Mutter- kühe mit Kälbern		Zucht- stiere		Anmerkung
D	TRÄNKE & FÜTTERUNG													
1	Die Tiere haben die Möglichkeit zur artgemäßen Tränkwasseraufnahme aus einer freien Wasseroberfläche.	J	N	J	N	J	N	J	N	J	N	J	N	ÜF -/20
2	Frei zugängliche funktionierende Tränken sind in ausreichender Anzahl vorhanden, sodass der Wasserbedarf der Tiere gedeckt wird.	J	N	J	N	J	N	J	N	J	N	J	N	
3	Das Tränkwasser ist nicht verunreinigt.	J	N	J	N	J	N	J	N	J	N	J	N	
4	Über 2 Wochen alte Kälber haben zusätzlich zur Milch- oder Milchaustauschertränke Zugang zu ausreichend Frischwasser oder anderen geeigneten Flüssigkeiten.					J	N							
5	Kälbern steht bei erhöhtem Flüssigkeitsbedarf, insbesondere bei sehr hohen Temperaturen oder bei Krankheit, ständig geeignetes Frischwasser zur Verfügung.					J	N							
6	Die Futterbarnsohle liegt mindestens 10 cm über dem Standniveau.	J	N	J	N	J	N	J	N	J	N	J	N	ÜF 12
7	Ein Tier : Fressplatz- Verhältnis von 1 : 1 (bei rationierter Fütterung oder zeitlich begrenzter Futtevorlage) bzw. 2,5 : 1 (bei ad libitum Fütterung bei ganztägiger Futtevorlage) wird nicht überschritten.	J	N	J	N	J	N	J	N	J	N	J	N	
8	Die Fressplatzbreite in Laufställen entspricht den Werten in der Tabelle D 8.	J	N	J	N	J	N	J	N	J	N	J	N	ÜF -/12
9	Futter und Fütterungseinrichtungen entsprechen den Bedürfnissen der Tiere.	J	N	J	N	J	N	J	N	J	N	J	N	
10	Futter und Fütterungseinrichtungen sind nicht verunreinigt.	J	N	J	N	J	N	J	N	J	N	J	N	
11	Alle Kälber werden mindestens zweimal täglich gefüttert.					J	N							
12	Kälber erhalten ab Beginn der 2. Lebenswoche ausreichend Raufutter.					J	N							
13	Die tägliche Futte ration der Kälber enthält genügend Eisen.					J	N							
14	Kälber erhalten nach der Geburt so schnell wie möglich Biestmilch (auf jeden Fall innerhalb der ersten 6 Lebensstunden).					J	N							
15	Kälber werden ihrem Alter, ihrem Gewicht und ihren Bedürfnissen entsprechend ernährt.					J	N							

Handbuch	Erläuterungen						
E	BETREUUNG						
1	Diese Frage ist mit „ja“ zu beantworten, wenn die Betreuungspersonen eine tierhalterische Ausbildung haben oder wenn aus dem Werdegang oder der Tätigkeit (z. B. landwirtschaftlicher Tierhaltungspraxis) entsprechende Kenntnisse der Tierhaltung glaubhaft gemacht werden können.						
2	Diese Forderung ist erfüllt, wenn aufgrund des Zustandes der Tiere und der Stalleinrichtung darauf geschlossen werden kann, dass genügend entsprechend qualifizierte Personen für die Tierbetreuung vorhanden sind, die die übliche erforderliche Versorgung der gehaltenen Tiere sicherstellen können.						
3	Passen Sie die Anbindevorrichtung (Kette, Gurt) regelmäßig der Tiergröße an und stellen Sie sicher, dass die Anbindevorrichtung keine technischen Mängel aufweist, sodass die Tiere im Hals- und Nackenbereich keine Verletzungen (Technopatien) erleiden.						
4	Bei der regelmäßigen Beurteilung ist besonders auf überlange Klauen, Durchtrittigkeit, Lahmheiten und Entlastungsstellungen zu achten und bei Bedarf eine fachgerechte Klauenpflege durchzuführen.						
5	Hier sind z. B. Abschränkungen zur Gruppierung vor dem Melken gemeint.						
6a	Diese Frage darf mit „ja“ beantwortet werden, wenn Kuhtrainer, die bereits mit 1. Jänner 2005 in einem Stall Verwendung fanden, <ul style="list-style-type: none"> • auf das Einzeltier individuell eingestellt sind, • ein Mindestabstand von 5 cm zwischen Bügel und Widerrist des Tieres (bei normal stehendem Tier) eingehalten und • höchstens einen Tag pro Woche eingeschaltet werden und • wenn der Kuhtrainer nur bei trächtigen Kalbinnen und trächtigen Kühen längstens bis zu einem Monat vor der zu erwartenden Abkalbung eingesetzt wird. 						
6b	Es dürfen im Bereich der Tiere z. B. folgende Vorrichtungen nicht verwendet werden: Elektrovorhänge, elektrische Zutreibhilfen zum Melkstand, elektrisierende Drähte und Hängeketten, scharfkantige oder spitze Vorrichtungen (z. B. Stacheldraht). Falls ausschließlich ein Kuhtrainer (Kuherzieher) oder eine vorübergehende elektrische Abschränkung im Laufstall verwendet wird, darf diese Frage mit „Ja – Anforderung erfüllt“ beantwortet werden.						
8	Bei Anzeichen von Krankheiten oder Verletzungen muss sofort entsprechend gehandelt werden.						
9	Unter normalen Umständen reicht eine gründliche Augenscheinskontrolle aus. Es muss eine geeignete Beleuchtung vorhanden sein, sodass jedes Tier deutlich erkannt und kontrolliert werden kann. (Ausnahme von täglicher Kontrollpflicht, z. B. bei Alpung, wenn Versorgung mit Futter, Wasser und Witterungsschutz gegeben ist)						
10	Automatische oder mechanische Anlagen und Geräte, von deren Funktionsfähigkeit das Wohlbefinden der Tiere abhängt (z. B. Lüftungsanlagen, Tränkeautomat, Tränkeeinrichtung, usw.), müssen mind. 1 x täglich kontrolliert und Defekte unverzüglich behoben werden. Bei nicht sofort behebbaren Mängeln muss das Wohlbefinden der Tiere durch andere Maßnahmen sichergestellt werden.						
11	Verwenden Sie im Tierbereich nur Materialien, die für die Tiere keine Gefahr darstellen. Vorsicht bei Anstrichen (Lacke, Putze, usw.), welche Vergiftungen bei den Tieren hervorrufen können und leicht zerstörbaren Materialien (Splitter, Fremdkörper). Sauberkeit im Stall leistet auch einen wichtigen Beitrag für die Vorbeugung von Krankheiten.						
12	Achten Sie in Stall und Auslauf auf mögliche Verletzungsrisiken (z. B. hervorstehende Nägel, Schrauben, scharfe Kanten, Unebenheiten, usw.) Suchen Sie die Ursache, falls die Tiere Verletzungen (Technopatien) aufweisen.						
13	Die Aufzeichnungen sind mind. 5 Jahre aufzubewahren.						

Handbuch	Checkliste	Milch- kühe		Jung- vieh		Kälber		Mast- vieh		Mutter- kühe mit Kälbern		Zucht- stiere		Anmerkung
E	BETREUUNG													
1	Die Tiere werden von fachkundigen Personen betreut, gepflegt und kontrolliert.	J N												ÜF 08
2	Für die Betreuung der Tiere sind genügend Betreuungspersonen vorhanden.	J N												
3	Die Anbindevorrichtung wird regelmäßig den Körpermaßen der Tiere angepasst und kann die Tiere nicht verletzen.	J	N	J	N			J	N	J	N	J	N	
4	Der Zustand der Klauen wird regelmäßig überprüft und bei Bedarf eine Klauenpflege durchgeführt.	J	N	J	N	J	N	J	N	J	N	J	N	
5	Elektrische Abschrankungen in Laufställen werden nur vorübergehend verwendet.	J	N	J	N	J	N	J	N	J	N	J	N	
6a	Wird ein elektrischer Kuhtrainer verwendet, erfüllt dieser die genannten Anforderungen.	J	N	J	N			J	N	J	N	J	N	
6b	Scharfkantige, spitze oder elektrisierende Vorrichtungen, die das Verhalten der Tiere im Stall steuern, werden nicht verwendet.	J	N	J	N	J	N	J	N	J	N	J	N	
7	Kälbern wird kein Maulkorb angelegt.					J	N							
8	Kranke oder verletzte Tiere werden unverzüglich angemessen untergebracht, versorgt und (wenn erforderlich) einer tierärztlichen Behandlung zugeführt.	J N												
9	Alle Tiere werden mindestens 1 x am Tag kontrolliert (Kälber in Stallhaltung mind. 2 x täglich).	J	N	J	N	J	N	J	N	J	N	J	N	
10	Alle Gerätschaften, die für das Wohlbefinden der Tiere entscheidend sind, werden mind. 1 x täglich kontrolliert.	J N												
11	Das für die Unterkünfte und Haltungsvorrichtungen verwendete Material ist für die Tiere ungefährlich und lässt sich angemessen reinigen.	J	N	J	N	J	N	J	N	J	N	J	N	
12	Die Haltungsumwelt der Tiere ist so ausgeführt, dass die Tiere keine Verletzungen erleiden können.	J	N	J	N	J	N	J	N	J	N	J	N	
13	Es werden Aufzeichnungen über alle medizinischen Behandlungen und die Anzahl toter Tiere geführt.	J N												

Handbuch	Erläuterungen							
F	EINGRIFFE							
1	Auch für gesetzlich zulässige Eingriffe dürfen keine Gummiringe, Ätztifte, und Ätzsalben verwendet werden.							
2	<p>Werden die Rinder nicht enthornt, ist diese Frage zu streichen. Dieser Eingriff darf</p> <ul style="list-style-type: none"> • von einem Tierarzt nach wirksamer Betäubung durchgeführt werden, oder • auch von einer sonstigen sachkundigen Person (z. B. Landwirt), wenn <ul style="list-style-type: none"> ○ bei bis zu 2 Wochen alten Kälbern ein spezieller Brennstab verwendet wird, oder ○ Kälber nach wirksamer Betäubung mit einem üblichen Brennstab enthornt werden. 							
3	<p>Werden die Schwänze der Kälber nicht kupiert, ist diese Frage zu streichen. . Der Eingriff darf nur durch einen Tierarzt nach wirksamer Betäubung und nur beim Vorliegen einer betrieblichen Notwendigkeit durchgeführt werden. Es dürfen höchstens 5 cm des Schwanzes entfernt werden.</p>							
4	<p>Werden die männlichen Rinder nicht kastriert, ist diese Frage zu streichen. Sowohl die blutige als auch die unblutige Kastration (z. B. mittels Burdizzo-Zange) fallen unter diese Bestimmung.</p>							
5	<p>Sonstige sachkundige Personen sind Betreuungspersonen (siehe E1) oder Personen, die nachweislich eine entsprechende Ausbildung (Kurse, Lehrgänge, Praktika) besitzen.</p>							
6	<p>Hinterfragen Sie kritisch, welche Eingriffe an den Tieren durchgeführt werden. Neben den in Frage F 2 – 5 genannten Eingriffen und dem Kennzeichnen der Tiere mittels Ohrmarke und Tätowierung dürfen Eingriffe nur für therapeutische oder diagnostische Zwecke vom Tierarzt durchgeführt werden.</p>							
G	GANZJÄHRIGE HALTUNG IM FREIEN							
	Zur Beurteilung der ganzjährigen Freilandhaltung sind zusätzlich zu den nachfolgend genannten Punkten G1-6 auch jene Punkte der Checkliste auszufüllen, die sowohl für die Stallhaltung als auch für die ganzjährige Freilandhaltung Gültigkeit haben.							
1	<p>Diese Forderung ist erfüllt wenn, eine technisch erstellte Überdachung (einfacher Unterstand, Dach) vorhanden ist, die Liegefläche trocken ist (kein nasses oder schmutziges Haarkleid aufgrund unzureichend trockener Liegefläche), ausreichende Mengen Stroh oder ähnlich strukturiertes Material eingestreut werden und Wind- und Sonnenschutz gewährleistet ist.</p>							
2	<p>Die überdachte Liegefläche ist dann ausreichend groß dimensioniert, wenn aus der Beobachtung der Tiere darauf geschlossen werden kann, dass alle Tiere gleichzeitig liegen können.</p>							
5	<p>Wenn Fütterung und Tränke ständig am gleichen Ort erfolgt, ist der Boden in diesem Bereich zu befestigen. Es können jedoch die Fütterungs- und Tränkeeinrichtungen auch regelmäßig überstellt und der Boden entsprechend gepflegt werden, sodass keine erhebliche Verschmutzung und kein Morast entsteht.</p>							
6	<p>Für kranke und verletzte Tiere muss eine geeignete Unterbringungsmöglichkeit vorhanden sein.</p>							

Handbuch	Checkliste	Milch- kühe		Jung- vieh		Kälber		Mast- vieh		Mutter- kühe mit Kälbern		Zucht- stiere		Anmerkung
F	EINGRIFFE													
1	Gummiringe, Ätztifte und Ätzsalben werden nicht für Eingriffe am Tier verwendet.					J	N							
2	Die Enthornung bzw. das Zerstören der Hornanlage wird tierschutzrechtskonform durchgeführt.					J	N							
3	Das Kupieren des Schwanzes von Kälbern wird nur beim Vorliegen einer betrieblichen Notwendigkeit und nur durch einen Tierarzt durchgeführt.					J	N							
4	Die Kastration männlicher Rinder wird ausschließlich durch einen Tierarzt oder einen gewerblichen Viehschneider nach wirksamer Betäubung durchgeführt.					J	N	J	N					
5	Das Einziehen von Nasenringen bei Zuchtstieren erfolgt durch einen Tierarzt oder eine sonstige sachkundige Person.											J	N	
6	Es werden keine anderen als die genannten zulässigen Eingriffe (F 2 – 5) durchgeführt.					J	N							
G	GANZJÄHRIGE HALTUNG IM FREIEN													
1	Für jedes Tier steht eine überdachte, trockene und eingestreute Liegefläche mit Windschutz zur Verfügung.	J	N	J	N	J	N	J	N	J	N	J	N	
2	Alle Tiere können gleichzeitig und ungehindert auf der Liegefläche liegen.	J	N	J	N	J	N	J	N	J	N	J	N	
3	Es wird zusätzlich Futter angeboten, wenn der Futterbedarf nicht ausreichend durch Weide gedeckt werden kann.	J	N	J	N	J	N	J	N	J	N	J	N	
4	Auch bei tiefen Temperaturen ist sichergestellt, dass Menge und Energiegehalt des vorhandenen Futters ausreichen, um den Energiebedarf der Tiere zu decken.	J	N	J	N	J	N	J	N	J	N	J	N	
5	Der Boden im Bereich der ständig benutzten Fütterungs- und Tränkebereiche ist befestigt.	J	N	J	N	J	N	J	N	J	N	J	N	
6	Kranke und verletzte Tiere werden gesondert und geschützt untergebracht.					J	N							