

# **TIERGERECHTHEITSINDEX FÜR RINDER**

## **TGI 35 L/1996 - Rinder**

Stand: Mai 1996



**BAL Gumpenstein**

# TIERGERECHTHEITSINDEX FÜR RINDER

## TGI 35 L/1996-Rinder

Stand: Mai 1996

INHALTSVERZEICHNIS	Seite
<b>1. ALLGEMEINES</b> .....	<b>3</b>
<b>2. MINDESTVORAUSSETZUNGEN</b> .....	<b>3</b>
<b>3. VORGANGSWEISE</b> .....	<b>5</b>
<b>4. ERLÄUTERUNGEN ZU DEN ERHEBUNGSBLÄTTERN</b> .....	<b>6</b>
4.1 zu Blatt 1 .....	6
4.2 zu Blatt 2 .....	8
4.3 zu Blatt 3 .....	9
4.4 zu Blatt 4 .....	11
4.5 zu Blatt 5 .....	12
<b>5. DAS TABELLENWERK</b> .....	<b>14</b>
Blatt 1 .....	14
Blatt 2 .....	15
Blatt 3 .....	16
Blatt 4 .....	17
Blatt 5 .....	18
Blatt 6 .....	19
Blatt 7 .....	20

Autor: ao.Univ.Prof.Dr. H. Bartussek, Bundesanstalt für alpenländische Landwirtschaft BAL  
Gumpenstein, A-8952 Irdning, Tel: 03682/22451-227, Fax: 03682/2461488

## 1. ALLGEMEINES

1995 wurde die Erstfassung dieses Papiers vom März 1995 als offizielles Beurteilungssystem der Tiergerechtheit von Rinderhaltungen in biologisch wirtschaftenden Betrieben Österreichs eingeführt. In die hier vorliegende Zweitfassung des Rinder- TGI 35 L/1996 wurden die - teilweise widersprüchlichen - Erfahrungen eines Jahres aus der Praxis, sowie teilweise der Stand des neuen Kälber TGI 35 L/1996 (und des TGI- Legehennen 35 L/1995, November 1995) eingearbeitet. Die Grundstruktur blieb aus Gründen der erforderlichen Kontinuität weitgehend unverändert. Der TGI - RINDER gilt für rinderhaltende Betriebe bzw. für alle Rinderhaltungssysteme mit Ausnahme der Kälberhaltung (Kälber sind Rinder bis 6 Monate Alter, für die ein eigenes TGI- System entwickelt wurde). Für die Ermittlung der TGI- Zahl wird das Haltungssystem in den fünf für das Wohlbefinden wichtigsten Einflußbereichen, nämlich Bewegungsmöglichkeit, Sozialkontakt, Bodenbeschaffenheit, Licht und Luft (Stallklima) und Betreuungsqualität nach Tabellen bewertet und die Bewertungszahlen der Tabellenspalten werden zusammengezählt. Die Punktesumme - sie kann theoretisch zwischen - 9,0 und + 45,5 liegen - ist die TGI- Zahl. Je größer sie ist, umso tiergerechter ist das Haltungssystem. Im Nachfolgenden werden die Beurteilungsinhalte möglichst genau angegeben.

## 2. MINDESTVORAUSSETZUNGEN

Der TGI als ganzheitliches Bewertungsverfahren ersetzt nicht die Festlegung von Mindestraumansprüchen für die artgemäße Körperbewegung, für ungestörtes Fressen, Ausscheiden, Ruhen, artgemäßes Trinken usw., sondern setzt diese vielmehr voraus. Dazu ist in einer ersten Beurteilungsstufe die Einhaltung von Mindestmaßen und sonstigen Mindestansprüchen gemäß dem Stand der guten Tierhaltungspraxis zu prüfen. Das setzt praxisorientierte Sachkenntnis voraus. Mindestnormen ergeben sich jedenfalls aus dem für die zu beurteilenden Betriebe jeweils geltenden Tierschutzrecht. Seit 19.9.1995 ist die Tierschutzvereinbarung der österr. Bundesländer (TSV 1995) gemäß Art. 15a B-VG in Rechtskraft. Sie sieht für bestehende Anlagen Übergangsfristen bis zu 15 Jahre vor. In vielen Bundesländern gibt es Nutztierhaltungsverordnungen. Ihre Bestimmungen müssen innerhalb eines Jahres an die 15a- Vereinbarung angepaßt werden. Auch die Vorschriften von EU- Richtlinien oder der schweizerischen Tierschutzverordnung (Revisionsentwurf 1995) können als Maßstab für Mindestbedingungen einer guten Tierhaltungspraxis für Bereiche verwendet werden, die im österreichischen Recht nicht - oder während der Übergangsfrist für bestehende Ställe noch nicht gültig - geregelt sind. Werden Mindestnormen der „guten Tierhaltungspraxis“ unterschritten, wird die TGI- Zahl nur mit Vorbehalt festgestellt (TGI/V- Zahl). Die TGI- Bewertung gilt dann nur vorbehaltlich der Verbesserung bzw. Beseitigung der Mängel (Mindestnorm- Unterschreitungen) in angemessener Frist. Die Angemessenheit der Anpassungsfrist ist gemäß der jeweiligen wirtschaftlichen Situation betriebsindividuell festzulegen.

Die Tabellen 1 bis 4 zeigen als Beispiele Mindestmaße nach im April 1996 geltenden Tierschutzverordnungen (Tirol, Vorarlberg, Steiermark), wobei die Standmaße für die Anbindehaltung der Steiermärkischen Verordnung 1996 den Formeln der 15 a- Vereinbarung unter Verwendung der durchschnittlichen Kuhgrößen nach JAUSCHNEGG (1994) entsprechen

Tabelle 1: Mindestmaße für die Anbindehaltung nach im April 1996 noch geltenden alten Tierschutzverordnungen (Tirol = T, Vorarlberg = V)

Tiere, Gewicht [kg]	Standlänge [cm]		Standbreite [cm]	
	T	V	T	V
Jungvieh bis 300		125		80
Jungvieh bis 400	150	140	90	85
Jungvieh über 400	160	150	105	95
Milchkühe im Kurzstand				
bis 650	175	165**)	110	110**)
bis 750	180		115	
über 750	*)		*)	
Milchvieh im Mittellangstand		195 **)		110**)

\*) den Körpermaßen entsprechend angepaßt; \*\*) die Maße gelten für Tiere mit einer Schulterhöhe von 130 - 140 cm. Für größere Tiere sind die Abmessungen entsprechend zu vergrößern; für kleinere Tiere dürfen sie angemessen reduziert werden

Tabelle 2: Mindestmaße für den Kurzstand gemäß Steiermärkischer Nutztierhaltungsverordnung 1996 (Umsetzung der TSV 1995); FV = Fleckvieh, BV = Braunvieh; SB = Schwarzbunte

Tiergewicht ab .....kg	Standlänge [cm]			Standbreite [cm]		
	FV	BV	SB	FV	BV	SB
Jungvieh						
200	134	133	138	93	95	97
300	145	146	152	102	105	106
400	154	158	163	109	112	114
500	162	167	171	114	118	120
Kühe						
600	175	178	183	117	120	123
650	178	180	185	120	120	123
700	180	182	187	121	122	123
750	182	184	190	122	123	124
800	182	187	193	123	124	125

Wenn das jeweils geltenden Tierschutzrecht nichts anderes bestimmt, gilt als Standbreite bei bestehenden Stallungen das Maß, das sich ergibt, wenn die Länge einer zusammenhängenden Standreihe durch die Anzahl der darauf angebundenen Rinder geteilt wird.

Tabelle 3: Mindestanforderungen für die Gruppenhaltung nach im April 1996 noch geltenden alten Tierschutzverordnungen (T, V)

Tiere, Gewicht [kg]	Bodenfläche [m <sup>2</sup> /Tier]	
	T	V *)
Jungtiere bis 350		1,5
Jungvieh bis 400	2,5	1,8
über 400	3,0	2,0
Masttiere auf Vollspalten bis 400	1,8	
über 400	2,3	

\*) die Maße gelten für Vollspalten- oder Vollochböden. Werden die Tiere in Ställen mit Einstreu gehalten, ist die Bodenfläche je Tier angemessen zu vergrößern.

Tabelle 4: Mindestbedingungen für die Gruppenhaltung ohne Liegeboxen gemäß Steiermärkischer Nutztierhaltungsverordnung 1996 (Umsetzung der TSV 1995)

Nutzungsrichtung	Buchten mit Vollspaltenboden [m <sup>2</sup> /Tier]	Einflächenbuchten [m <sup>2</sup> /Tier]	Mehrflächenbuchten ohne Boxen		Barn-, bzw. Freßplatzlänge (-tiefe) [m/Tier]
			Liegefläche [m <sup>2</sup> /Tier]	Lauf-, Mist- oder Freßgangbreite [m]	
Jung- und Mastvieh bis 350 kg	2,2	3,0	1,8	1,8	0,54
bis 500 kg	2,5	5,0	2,2	2,0	0,60
über 500 kg	2,7	5,0	2,5	2,0	0,70
Milchkühe		5,0	3,0	2,2	0,75

### 3. VORGANGSWEISE

Die Erhebung sollte in der ungünstigen Jahreszeit (für Rinder in der Regel im Spätwinter) durchgeführt werden. Da alle Tiere Anspruch auf eine tiergerechte Haltung haben, sind nicht die durchschnittlichen Situationen einer Herde zu ermitteln, sondern die Gegebenheiten des schlechtesten Viertels, d.h. es gilt die Situation der 25 % am meisten betroffenen Tiere als Maßstab. Da sich der TGI jeweils auf ein konkretes Haltungssystem bezieht, ist er für all diejenigen Tiergruppen auch desselben Betriebes getrennt zu erheben, die sich haltungstechnisch unterscheiden. Dies wird z.B. für Milchkühe, Jungvieh und Mastrinder oft der Fall sein.

Das Tabellenwerk des TGI 35 L besteht aus 7 DIN A4- Blättern. Blätter 1 bis 5 stellen die eigentlichen fünf Erhebungstabellen dar. Wichtige Zusatzangaben zu den Begriffen finden sich auch als Fußnoten direkt unter den Tabellen. In den einzelnen mit Kleinbuchstaben gekennzeichneten Tabellenspalten, die für die zu beurteilende Tierhaltung in Betracht kommen, sind diejenigen Punkte zu vergeben, in deren Zeilen die zu prüfende Haltung eingeordnet werden kann oder muß. Diese Punkte sind dann im Summenblatt (Blatt 6) entsprechend einzutragen. Dort entsprechen die Zeilen nun den Einflußbereichen, und die Zeilensummen ergeben die Punktesummen in den einzelnen der fünf Einflußbereiche. Die Addition der Zeilensummen ergibt die TGI-Zahl, die dann in das Übersichtsblatt (Blatt 7) übertragen wird. Hier können neben allgemeinen Angaben zur Tierhaltung des Betriebes auch zu verschiedenen Zeitpunkten erhobene TGI- Zahlen des Haltungssystems, sowie eventuelle Vorbehalte aus der Unterschreitung von Mindestnormen samt Fristsetzung eingetragen werden. Dieses Übersichtsblatt 7 muß für jede Haltungsart getrennt ausgefüllt werden. Die Blätter können bei den übrigen Betriebsunterlagen des Beraters oder Kontrollorganes abgelegt werden. Sie ermöglichen einen raschen Überblick über den Ist- Zustand und die Entwicklung der Tiergerechtigkeit eines Betriebes.

Falls nicht genaue Stallbaupläne vorliegen, sind zur Feststellung einiger Größen Aufmaße im Stall durchzuführen. Mehrere dieser Größen werden auf eine GVE bezogen (GVE = Großvieheinheit = 500 kg Lebendmasse; eine 650-kg- Kuh = 1,3 GVE!). Es ist deshalb auch jeweils die in der betreffenden Stalleinheit unterzubringende Gesamt- GVE- Zahl zu ermitteln, wobei nicht vom momentanen Zustand der Tiergruppe zum Zeitpunkt der Erhebung auszugehen ist, sondern vom durchschnittlichen Maximalbesatz.

Eine TGI- Bewertung am Hof hat de facto die Wirkung eines Bescheides. Sie entscheidet eventuell über die An- oder Aberkennung als Bio- oder Markenbetrieb und hat damit enorme finanzielle Folgen. Es muß deshalb auch eine **Berufung gegen diesen Bescheid** geben, denn Fehleinschätzungen durch ein Kontrollorgan sind grundsätzlich nicht vollständig auszuschließen. Es wird die Bildung einer **Schiedskommission** vorgeschlagen, die die Aufgabe der Überprüfung des TGI- Ergebnisses übernimmt, wenn eine Partei dies beantragt. Sie sollte aus drei sachkundigen Personen bestehen, mindestens eine davon sollte ein praktizierender Landwirt, eine ein Organ einer anderen Kontrollfirma und eine ein im TGI geschulter Tierarzt sein. Diese Kommission fällt dann ihr Bewertungsurteil mit Mehrheitsentscheid.

## 4. ERLÄUTERUNGEN ZU DEN ERHEBUNGSBLÄTTERN

Die bisherigen Erfahrungen mit den TGI 35L/1995 für Rinder (März 1995) und Legehennen (November 1995) zeigen, daß eine fachkundige und eingearbeitete Beratungs- oder Kontrollperson zur Feststellung des TGI eines ganzen Stalles bzw. einer kompletten Haltungseinheit je nach Herdengröße, Stallsystem und bereits vorhandenen Informationen (z.B. genauer Bauplan) etwa 30 bis 60 Minuten benötigt. Dazu kommt etwa noch einmal so viel Zeit für Gespräche mit dem Tierhalter. Für Teilbereiche - wie etwa einen Haltungsteil für Jungvieh - wird entsprechend weniger Zeit benötigt. Wesentlich für die Objektivität des Ergebnisses und für die erforderliche Zeitökonomie der Erhebung ist es, die in vielen Spalten der 5 Erhebungsblätter angeführten qualitativen Beurteilungsstufen von z.B. „sehr gut“ bis „sehr schlecht“ richtig und rasch zu treffen. Dazu braucht man vorerst eine möglichst genaue Definition dieser Begriffe und dann die entsprechende Einübung und Praxiserfahrung bei der Feststellung. Zur Begriffsbestimmung der qualitativen Beurteilungsstufen werden im anschließenden Erläuterungstext genauere Angaben gemacht. Nach einiger Übung können die Erhebungsblätter ohne weiteres Nachlesen und Benützen dieser weiterführenden und präzisierenden Erläuterungen richtig angewendet werden - zumindest bei den meisten typischen Haltungssystemen. Im Falle einer objektiven Entscheidung, ob ein Beurteilungsergebnis in eine Kategorie der Tiergerechtheit fällt oder gerade noch nicht - dies ist bei Markenproduktion mit einem vorgeschriebenen Mindeststandard an TGI-Punkten oftmals mit erheblichen ökonomischen Konsequenzen verbunden -, wird eine möglichst exakte Feststellung der qualitativen Begriffsinhalte jedenfalls erforderlich sein. Über nicht unmittelbar feststellbare Sachverhalte sollte der Betrieb überprüfbare Aufzeichnungen führen (z.B. Stallbuch, Auslauf-Journal).

### 4.1 zu Blatt 1

In den Spalten des Blattes 1 werden die verschiedenen Möglichkeiten für die Tiere beurteilt, sich in einem den Verhaltensbedürfnissen entsprechenden Ausmaß zu bewegen. Dies hängt nicht nur von der Größe des Bewegungsraumes, der jedem Tier zur Verfügung steht, sondern auch von verschiedenen qualitativen Gegebenheiten ab. Dies wird in insgesamt 6 Spalten (a bis f) beurteilt.

#### **Spalte a:**

Man ermittelt die gesamte Grundrißfläche, die von den Tieren einer Gruppe bzw. einer Stalleinheit im gesamten Laufstallsystem jederzeit frei begangen werden kann (also auch Flächen im Freien, die über das ganze Jahr und täglich jederzeit zugängliche sind) und teilt sie durch die Anzahl GVE. Es sind drei Unterspalten für verschiedene Tiergruppen angegeben. Für die ganze Spalte a ist aber nur ein Punktwert zu vergeben. Als begehbar gilt eine Bodenfläche dann, wenn sich darüber ein mindestens so hoher Luftraum befindet, daß dort alle Tiere aufrecht stehen können und eine dreiseitig begrenzte Fläche mindestens so breit ist, daß sich die Tiere umdrehen können. Jederzeit für die Tiere mit dem Kopf zugängliche Freißflächen (Barn-, Raufen und Trog- Grundrißflächen) außerhalb von nicht absperrbaren Freißgittern können in einer Breite von 70 cm über die Länge des Freißgitters mitgerechnet werden. Vor Freißgittern, Trögen o.ä. Einrichtungen vorgelagerte Stufen oder sonstige Stufen werden jedenfalls mitgerechnet. Behornete Kühe brauchen größere Ausweichräume. Für diese Kategorie ist eine eigene Spalte vorgesehen. Für Jungvieh und männliche Mastrinder oder Ochsen können geringere Stallflächen akzeptiert werden. Deshalb ist auch für diese Kategorie eine eigene Spalte vorgesehen. Liegeboxen sind nur teilweise Bewegungsflächen und werden deshalb hier nur in einem Ausmaß von 50 % ihrer Grundrißfläche berücksichtigt. In Jung- und Mastviehbuchten ist bei der Ermittlung der Belagsdichte von dem Durchschnittsgewicht über die jeweilige Belagsdauer auszugehen, da größere Belagsdichten gegen Umtriebs-ende durch geringe Belagsdichten bei Umtriebsanfang ausgeglichen werden.

#### **Spalte b:**

Die Bewegungsmöglichkeiten beim Abliegen und Aufstehen im Laufstall sind grundsätzlich größer als bei der Anbindehaltung. Deshalb wird hier jeweils ein Punkt mehr für bequemes und mittleres Abliegen und Aufstehen vergeben als bei der Anbindehaltung (die Anbindehaltung wird in zwei

Spalten beurteilt, bei Laufstall nur in einer). Tiefstreu- und Tretmistställe, bzw. Haltungssysteme ohne boxenartige Unterteilung der Liegeflächen sind unter "bequem" einzustufen, es sei denn die Längen-, Breiten- oder Tiefenabmessungen der Liegeflächen oder bauliche Strukturen behindern das normale Verhalten offensichtlich. Für Kühe ist in der kürzesten Richtung der Liegefläche ein Mindestmaß von 3 m für die Einstufung "bequem" erforderlich; für Jung- und Mastrinder entsprechend ihrer Körpergröße weniger. Bei Liegeboxen hängt die Bewertung nicht nur von den Boxenmaßen, sondern entscheidend auch von der Art der Boxenabgrenzungen und Steuereinrichtungen (z.B. Nackenriegel) ab. Die Einstufung ist gemäß den allgemeinen Erläuterungen für die 25 % am meisten betroffenen Tiere, in diesem Falle für die 25 % größten Tiere vorzunehmen. Es ist die Beurteilung "behindert" zu wählen, wenn diese größeren Tiere sich im Mittel offensichtlich schwer tun, normal aufzustehen oder abzuliegen, wenn sie vermehrt pferdeartig aufstehen, in der Zwischenstellung "sitzend" verharren, im Bereich der Hinterhand über das Boxenende herausragen, nicht entspannt liegen können, lange in der Liegeboxe mit Abliegeintentionen stehen (hin und her trippeln, Pendelbewegungen des Kopfes in Bodennähe), zum Aufstehen am Boden vor- oder zurückrutschen müssen, oder überdurchschnittlich lange liegen ohne dazwischen aufzustehen. Für kurzfristige Erhebungsbefunde sollten offensichtlich als Folge von Kontakten mit den Liegeboxenabgrenzungen entstandene Technopathien im Bereich der Hüfthöcker und Hinterhand sowie im Bereich des Nackens und Widerristes festgestellt werden. Betrifft diese Behinderung nur einen Teil der größeren Tiere, oder zwar alle größeren Tiere aber in einem abgeschwächten Ausmaß, ist die Bewertung "mittel" zu wählen. Für eine rasche und einfache Beurteilung gelten die Mindestangaben der Tabelle 5 gemäß Abbildung 1 für "bequeme" Liegeboxen (die Tabellenwerte gehen von den Obergrenzen des 90 %-Vertrauensbereiches für die Körpergrößen der jeweiligen Rasse gemäß JAUSCHNEGG, 1994, aus):

Abbildung 1: Definition der Boxenmaße

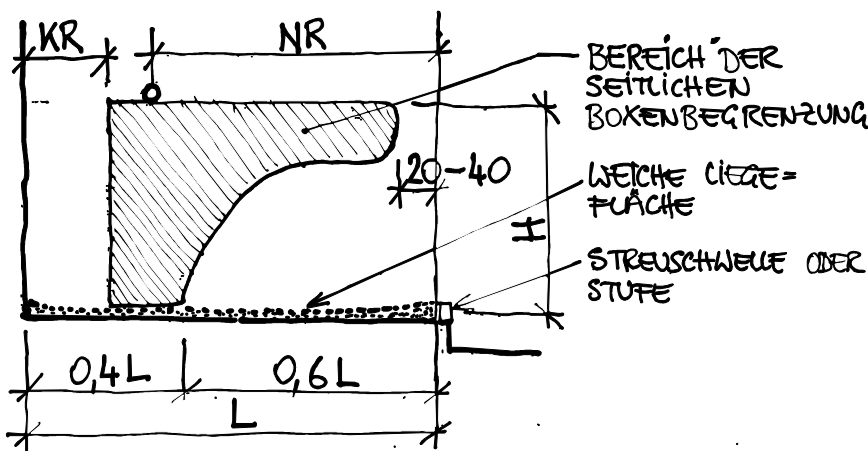


Tabelle 5: Boxenmaße für bequeme Liegeboxen für 600 und 700 kg schwere Kühe [cm] (WST = wandständige Liegeboxen, GST = gegenständige Liegeboxen)

Rasse, Gewicht	Boxenlänge L		Boxenhöhe H	Kopfraum KR	Nackenriegel- lage NR	Boxenbreite
	WST	GST				
Fleckvieh						
600	244	211	110	39	157	119
700	252	217	114	40	162	122
Braunvieh						
600	250	216	114	40	160	123
700	255	220	116	41	164	125
Schwarzbunte						
600	256	221	116	41	165	125
700	262	227	117	41	170	126

**Spalte c:**

Standmaße und die bautechnische Art der Abgrenzungen vorne und hinten sind ganz entscheidend für die sowieso stark eingeschränkten Bewegungsmöglichkeiten des angebundenen Rindes. Hohe, starre Krippensockel vorne oder kurze und schmale Stände oder scharfkantige Stufen oder Roste hinten, sowie Stände mit Kuherziehern sind als "beengt" einzustufen. Zur indirekten Beurteilung über das Verhalten gelten die Hinweise für die Liegeboxen aus Spalte b für die 25 % am meisten betroffenen Tiere. Für quantitative Angaben zur Einstufung "bequem" am Kurzstand gilt für Kühe: Krippensockel als bewegliche Gummischürze (maximal 32 cm hoch) und Standlänge =  $0,95 \cdot L + 30$  cm (L= diagonale Körperlänge, Buggelenk bis Sitzbeinhöcker), Standbreite =  $0,9 \cdot H$  cm (H= Widerristhöhe). Ist nur eine dieser Forderungen nicht erfüllt, kann nicht mehr die Beurteilung "bequem" vergeben werden. Mittellängstände können grundsätzlich - auch bei richtiger Standlänge =  $0,95 \cdot L + 58$  cm und Standbreite =  $0,87 \cdot H$  - höchstens als "mittel" eingestuft werden, da der hohe Krippensockel bzw. das Absperrfreßgitter das Normalverhalten stark beeinträchtigen.

**Spalte d:**

Das freie Spiel der Anbindung in Längs- und Querrichtung (längs/quer in cm) ist nicht nur für Aufstehen, Abliegen und Liegeverhalten wichtig, sondern auch für die Bewegungsmöglichkeiten beim Komfort- und Sozialverhalten am Stand wichtig. Die Werte beziehen sich auf die vom Hals des Tieres unbehindert durchführbare Bewegungslänge in Richtung der Standlängsachse und parallel zum Futterbarn. Die bestbeurteilte Beweglichkeit entspricht den Forderungen der 15a- Tierschutzvereinbarung 1995. Mit Kuherzieher sind 0 Punkte zu vergeben.

**Spalte e:**

Gemäß der Fußnote sind für einen separaten Auslauf ins Freie mindestens 5 m<sup>2</sup>/GVE nötig (10 m<sup>2</sup> wären anzustreben; bis 30 m<sup>2</sup> wären ideal). Dies kann dann bis auf 3 m<sup>2</sup> reduziert werden, wenn ein solcher Auslauf ständig, (d.h. 24 Stunden pro Tag, aber nicht notwendigerweise 365 Tage/Jahr), den Tieren zur freien Benützung zur Verfügung steht. Diese Einschränkung bedeutet, daß ein so kleiner Auslauf nur für Laufställe anerkannt werden kann, aus denen die Tiere - am besten über mehrere Durchgänge entlang einer Längswand (Balkonfunktion) - auch einzeln oder in kleineren Gruppen jederzeit ins Freie gelangen können. Kleinere „Ausläufe“, die immer für alle Tiere eines Systems zugänglich sind, zählen nicht als Ausläufe, sind aber der frei begehbaren Bewegungsfläche in Spalte a zuzurechnen. In der Anbindehaltung oder beim Laufstall mit zeitlich begrenzter Auslaufgewährung können kleinere Ausläufe (bezogen auf die Gesamtherde) dann anerkannt werden, wenn die Herde in zeitlich gestaffelte Auslaufgruppen unterteilt wird, dadurch pro GVE mindestens 5 m<sup>2</sup> Auslauffläche vorhanden sind, jede Gruppe mindestens 1 Stunde lang den Auslauf benutzen kann und die tatsächliche Organisation einer solchen gestaffelten Auslaufbenützung glaubhaft gemacht wird (Auslaufjournal, Überprüfung: vorhandene Triebwege im Stall, Mistanfall im Auslauf usw.).

**Spalte f:**

Bewegung auf der Weide wird besser bewertet als im Auslauf ohne Weide. Noch bessere Bewegungsmöglichkeiten sind auf der Alm gegeben. Deshalb ist auch beim Weide- bzw. Almbetrieb die Auslaufhäufigkeit gemäß Spalte e zu beurteilen und die Punkte gemäß Spalte f sind dazuzuzählen. Die Haltung auf einer Alm wird unabhängig davon, wieviele Tage pro Jahr die Tiere auf der Alm sind, mit 1,5 Punkten bewertet.

**4.2 zu Blatt 2****Spalte a:**

Es gelten die Erläuterungen zu Blatt 1, Spalte a sinngemäß, doch wird das Platzangebot im Stall für den Bereich "Sozialkontakt" anders gewichtet als für die Bewegung. Der Behornung wird hier ein gewisser Bonus eingeräumt, da den Hörnern eine wichtige Sozialfunktion zukommt. Im Gegensatz zur Bewegungsmöglichkeit stellen Liegeboxen im Bereich des Sozialverhaltens insgesamt keine Nachteile dar. Eingeschränktem freundschaftlichen Sozialkontakt während des Ruhens als Nachteil steht die Rückzugsmöglichkeit der Liegeboxe bei Auseinandersetzungen als Vorteil gegenüber. Bei



der Berechnung der Gesamtbewegungsfläche wird deshalb hier die Liegeboxenfläche zu 100 % berücksichtigt.

#### **Spalte b:**

Für artgemäßen Sozialkontakt wäre die natürliche Familienstruktur im Freiland, wie sie in extensiv gehaltenen Mutterkuhherden möglich ist, optimal. Hierbei werden weibliche Tiere jeglichen Alters und männliche Tiere bis zum Absetzen mit einem Altbullen (Deckbullen) im natürlichen Familienverband gehalten. "Herde ohne Stier" gilt nicht nur für den geschlechtlich gemischten Familienverband ohne Deckbulle, sondern auch für Zuchtherden im Laufstall, bei denen die weibliche Nachzucht ab dem Trockenstellen der jeweiligen Mütter in die Herde integriert wird.

#### **Spalte c:**

Befindet sich das Jungvieh über den Sommer getrennt von der Kuhherde auf einer Alm, oder einem Sommerstall, steht jedoch im Winter in Sichtkontakt mit der übrigen Herde, ist dies einem ständigen Sichtkontakt gleichzustellen. Andere als die angegebenen Nachzuchtmodelle sind sinngemäß einzuordnen (jeweils in 0,5 - Punkteschritten). z.B. wären "teilweiser Zukauf und Aufstallung der Nachzuchttiere mit Sicht- und Geruchskontakt zur Kuhherde" mit 0,5 Punkten zu bewerten, "häufiger Zukauf und Nachzucht im selben Stall" mit 0 usw. Im Falle der Haltung von Tieren ohne jegliche Nachzucht (spezialisierte Jungrinderaufzucht, Mastbullen) entfällt die Berücksichtigung der Spalte d, es sei denn, es käme der Malusbereich (-0,5) in Betracht, wenn häufig einzelne Tiere in Laufstallgruppen nachgestellt werden. Als "teilweiser Zukauf" gilt ein regelmäßiger Zukauf zum Zweck der Bestandsergänzung von mehr als 10 % des Kuhbestandes pro Jahr.

#### **Spalten d, e:**

Bei Alm- oder Weidebetrieb sind beide Spalten zu berücksichtigen und es gelten die gleichen Erläuterungen wie bei Blatt 1, Spalten e und f.

### **4.3 zu Blatt 3**

#### **Spalte a:**

Bei der Anbindehaltung und bei Liegeboxen mit Einstreu gilt die Einstreudicke jeweils für die Stellen mit der geringsten Einstreudicke auf der Liegefläche der 25 % am meisten betroffenen Tiere. Zu beurteilen sind diejenigen Stellen, wo die Weichheit des Bodens am wichtigsten ist, nämlich unter den Extremitäten und Gelenken. Bei Gummibelägen kann zur Ermittlung der Weichheit die "Daumenprobe" herangezogen werden: Als "weich" sollten Beläge nur dann eingestuft werden, wenn der Boden beim Druck mit dem Daumen deutlich etwas eingedrückt werden kann. Bei Spalten- oder Lochböden ist zur Beurteilung die einschlägige ÖNORM L 5290 heranzuziehen und danach die Einhaltung von Funktionsmaßen (Spaltenweite, Auftrittsbreite), Verarbeitungs- und Verlegegenauigkeit (Kanten, Höhendifferenzen) und Rutschsicherheit zu bewerten. Deutliche Abweichungen von der Norm gelten als "technisch schlecht". Tabelle 6 enthält Angaben über die Funktionsmaße von Spaltenböden gemäß ÖNORM L 5290. Gummierete Spalten sind um einen halben Punkt ungünstiger als planbefestigte Flächen mit Gummibelägen einzustufen.

Tabelle 6: Funktionsmaße von Spaltenböden [cm]

Tiere, Gewicht	Auftrittsbreite	Spaltenweite
Jung- und Mastrinder bis 450 kg	8 - 10	2,25 - 2,75
über 450 kg und Milchkühe	8 - 12	max. 3,0 bei Einzelbalken max. 3,2 bei Flächenelementen

**Spalte b:**

Zur Beurteilung der Sauberkeit der Liegeflächen muß man von der ganzen Bandbreite der im jeweiligen Haltungssystem in der Praxis anzutreffenden Möglichkeiten ausgehen und danach die reale Situation der 25 % am meisten betroffenen Tiere (mit dem schmutzigsten Liegebereich) entsprechend einstufen. Anbindestände und Liegeboxen werden - zumindest im vorderen Bereich - immer sauberer sein als Liegeflächen in Laufbuchten, deren Zustand zwischen einer ganz sauberen Fläche und dem tiefen Morast einer Tiefstreu mit viel zu wenig Einstreu liegen kann.

**Spalte c:**

Da auch die Rutschsicherheit eines Bodens nur mit erheblichem Aufwand objektiv gemessen werden kann, ist analog den Erläuterungen zu Spalte b subjektiv vorzugehen. Gemäß den Bemerkungen zu Spalte a ist auch hier der Bereich zu beurteilen, der für das Ausgleiten beim Aufstehen und Abliegen am wichtigsten ist, nämlich die Zonen unter den Klauen. Die Bandbreite der Möglichkeiten liegt zwischen sehr rutschigen Böden, wie nasse Holzbohlen, nasser glatt getretener Beton oder PVC und sehr griffigen Flächen wie weiche Gummibelege, trockener Gußasphalt oder dicker Einstreu auf rauhem Beton. Zu achten ist auf eventuelle versteckte Situationen, wenn nur dünne Einstreuschichten im Klauenbereich über feuchten glatten Flächen liegen. Für eine einfache Beurteilung könnte die "Gummistiefelprobe" herangezogen werden: Wenn man auf der zu prüfenden Fläche den Absatz eines Gummistiefels mit dem Körpergewicht belastet hin- und herdreht, kann man mit der entsprechenden Erfahrung die Griffigkeit des Bodens einigermaßen abschätzen. Alle diese Hilfsmittel können nur Hinweise sein, die eine erforderliche Sachkundigkeit nur ergänzen.

**Spalte d:**

Zu beurteilen sind: Im Laufstall die Bewegungsflächen im Stall, die ständig von den Tieren begangen werden; im Anbindestall die Triebwege zum Auslauf oder zur Weide. Zur Rutschsicherheit siehe Erläuterungen Spalte c. Technische Mängel betreffen Bodenstrukturen und Schäden am Bodenbelag, die zu Klauenverletzungen (scharfe Kanten, breitere Spalten) führen können. Anordnungen, bei denen die Tiere über Gräben (vor allem Schubstangengräben), mehr als 25 cm hohe Stufen oder Unebenheiten, die zu Abkippen oder Stolpern führen können (auch Stufen unter 10 cm Höhe), gehen müssen, sind als "technische Mängel" einzustufen. Für Spalten- oder Lochböden im Aktivitätsbereich gelten die Erläuterungen zu Spalte a. Bei der Beurteilung ist auch sachgemäß von der Konditionierung der Tiere auszugehen. Rinder, die z.B. sehr steile Auslauflächen gewöhnt sind, kann man Stufen eher zumuten als Tieren, die ein solches „Training“ nicht haben.

**Spalte e und f:**

Beurteilungsgrundlage sind die Rutschsicherheit der von den Tieren im Freien begangenen Böden sowie die Auswirkungen dieser Böden auf die Gliedmaßen- und Klauengesundheit (ausreichender Abrieb, keine zu starken Aufweichungen des Klauenhorns, Training des Bewegungsapparates usw.). Wird den Tieren Weidegang oder Alpung im Ausmaß von mindestens 30 Tage im Jahr gewährt, ist die Bewertung "natürlicher Boden, trocken, fest" in Spalte e mit einem Punkt **und** die entsprechende Punktezahl aus Spalte f zu vergeben, unbeschadet eventuell ungünstigerer Bodenverhältnisse in einem stallnahen Auslauf. Damit wird der Tatsache Rechnung getragen, daß die Klauengesundheit von Rindern - bei Anbinde- und Laufstallhaltung - durch Gewährung von Weidegang wesentlich besser ist als ohne Weide. Zur Griffigkeit, bzw. Rutschsicherheit eines Bodens im Auslauf gilt das Obige (Spalte c). Natürlicher Boden inklusive Schüttungen wie Kies, Rindenschnitzel usw. ist nur dann mit 1 zu bewerten, wenn er nicht durch dauernde intensive Nutzung schmutzig und weich ist. Im anderen Fall sind entsprechend schlechtere Bewertungen vorzunehmen (Bandbreite bis " Morast"). Bei Weidegang auf einer Alm oder auf steilen Flächen wird der Bewegungsapparat besser trainiert als auf ebenen Flächen oder nur leicht geneigten Hängen. Die Grenze zwischen leicht geneigten und steilen Hängen liegt bei einer durchschnittlichen Hangneigung der Weideflächen von etwa 20 %.

#### 4.4 zu Blatt 4

##### Spalte a:

Natürliches Licht mit entsprechender Intensität ist für Gesundheit, Stoffwechsellistung und Fruchtbarkeit wichtig. Als Offenfrontställe gelten nur solche Stallungen, die dauernd über mindestens 0,45 m<sup>2</sup>/GVE große Öffnungen in den raumumschließenden Oberflächen (bezogen auf einen maximal möglichen Tierbesatz!) mit der freien Atmosphäre in ungehindertem Luftaustausch stehen, wobei der senkrechte Abstand von Unterkante zu Oberkante der freien Öffnungen mindestens 1 m betragen muß (in der Regel eine Stall- Längsseite nach Süden durchgehend mind. 1 m hoch ganz offen). Zur Einstufung der natürlichen Helligkeit im Tierbereich bei geschlossenen Ställen (25 % der am meisten betroffenen Tiere = diejenigen im dunkelsten Bereich des Stalles!) ist folgendes zu beachten: Der Lichteinfall durch Fenster hängt neben der Gesamtfensterfläche bzw. dem Fensterflächenanteil an der Bodenfläche (zwischen 0 = Dunkelstall bis etwa 10 % = extrem helle Ställe) stark von der Lage der Fenster (in Wand- oder Deckenfläche, in den Längs- oder Stirnwänden), von der Horizontüberhöhung (freier Himmelsausschnitt), von der Höhe und Tiefe eventueller Vordächer, von der Himmelsrichtung und von der Sauberkeit der Fenster ab. Die Lichtwirkung auf die Tiere geht in erster Linie über die Augen. Stehen angebundene Tiere mit dem Kopf direkt zu einer dunklen (fensterlosen) Wand, ist die Beurteilung "dunkel" vorzunehmen. Ansonsten ist die subjektive Beurteilung maßgeblich, da die Fülle der oben angedeuteten Einflußfaktoren nicht in einer einfachen Anwendungstabelle ausreichend richtig gewichtet werden können.

##### Spalte b:

Hier sind für den geschlossenen Stall Luftraten bzw. Luftqualitäten zu bestimmen (zwischen optimal und sehr schlecht). Dazu finden sich in den Fußnoten objektive Kriterien für Winter- und Sommerluftraten. CO<sub>2</sub>- und NH<sub>3</sub>- Konzentrationen können mit dem DRÄGER- Gasspürgerät (Handpumpe) und den Kurzzeit- Prüfröhrchen Typ Kohlenstoffdioxid 0,1 %/a und Ammoniak 5/a gemessen werden (Firma Dräger, Wallackgasse 8, A 1232 Wien). Der CO<sub>2</sub>- Gehalt der Luft ist ein direktes Maß des Luftwechsels. NH<sub>3</sub> (Ammoniak) belastet bei höheren Konzentrationen die Schleimhäute der Augen und der Atmungswege sehr und stammt zum überwiegenden Teil aus dem Kot. Die Ammoniakkonzentration in der Stallluft hängt nicht nur von der Luftrate, sondern auch vom „Mistmanagement“ und von der Sauberkeit der Tiere und des Buchtenbodens ab. Es müssen Bedingungen möglichst vermieden werden, die die Ammoniakabgabe fördern. Dazu gehören das lange Verweilen von Kot und Harn im Stall (vor allem in Form von Tiefmist; ideal wäre die tägliche Entfernung der Exkrememente) und vor allem feuchte Verhältnisse am Boden und auf verschmutzter Einstreu !). Neben regelmäßiger Entmistung (setzt mechanische Systeme oder Flüssigmist voraus), sauberen und trockenen Buchtenböden sind möglichst hohe Luftraten anzustreben. Luftraten können direkt nur bei zentraler Abluftführung genauer erfaßt werden. Dazu wird die mittlere Abluftgeschwindigkeit (gemessen mit einem Anemometer, in der Regel in m/sec) mit dem Schachtquerschnitt (m<sup>2</sup>) und mit 3600 (sec/h) multipliziert. Das Ergebnis ist eine Momentaufnahme. Der Meßaufwand ist nicht unerheblich. Indirekte Indikatoren für eine zu geringe Luftrate im Winter sind stickige Luft und Kondensatbildungen an Decken und Wänden (vor allem in Raumecken, im Bereich von Jungtieren) und an den Fenstern (Verschmutzung und Durchfeuchtung der Fensterparabete).

##### Spalte c:

Zugluft ergibt sich vor allem dann, wenn der Tierkörper von bewegter Luft getroffen wird, die deutlich kälter als die sonstige Luft im Stall ist, oder wenn nur Teile des Tierkörpers von stärker bewegter oder kühlerer Luft getroffen werden. Dies ist vor allem dann zu erwarten, wenn angebundene Tiere mit den empfindlichen Körperteilen (Genital- und Euterbereich) zu einer Außenwand mit Fenstern gerichtet sind und diese Fenster als Zuluftelemente genutzt werden müssen und der Stall im Winter verhältnismäßig warm gehalten wird (großer Temperaturunterschied zwischen innen und außen). Zuglufterzeugend können auch Bodenspalten bei Türen oder Mistgräben, offene Durchlässe in Gülle- oder Jaucheableitungen und schlecht funktionierende Frischlufteinlässe wirken. Am einfachsten überprüft man dies mit Markierungsrauch (z.B. Dräger- Strömungsprüfröhrchen). Bewegt sich der Markierungsrauch im Tierbereich (vor allem im Genital- und Euterbereich) rascher als normal aufsteigender Zigarettenrauch, ist eine Zugluftgefahr gegeben.

**Spalte d:**

Die Tiere sollten nicht durch ständigen Lärm gestört werden. Bei natürlicher (Schwerkraft-) Lüftung treten keine Lüftungsgeräusche auf. Mechanische Lüftungen können als Folge der Ventilatorengeräusche sehr unterschiedlich laut sein. Der Schallpegel im Tierbereich hängt von der Lüfterbauart, der Lage der Ventilatoren und den Strömungswiderständen im Lüftungssystem ab.

**Spalten e und f:**

Für den Einflußbereich "Licht und Luft" sind die Häufigkeit und die tägliche Auslaufdauer von Bedeutung, wobei nur dann zusätzlich gepunktet werden kann, wenn die auf 365 Tage bezogene gemittelte Auslaufdauer 3 Stunden überschreitet (unter einer Stunde pro Tag wird ein Auslauf überhaupt nicht gewertet). Zur Berechnung des gewichteten Mittels gilt folgende Formel: gemittelte Auslaufdauer = Sommerauslauftage x tägliche Sommerauslaufstunden geteilt durch 365 + Winterauslauftage x tägliche Winterauslaufstunden geteilt durch 365. [Beispiele: 180 Tage Ganztagsweide über 12 Stunden und 60 Tage Winterauslauf mit zwei Stunden pro Tag; gewichtete durchschnittliche Auslaufdauer:  $(180 \times 12 + 60 \times 2) : 365 = 6,2 = > 6$  Stunden, ergibt 1,5 Punkte. 100 Weidetage zu 6 Stunden pro Tag + 100 Auslauftage zu 3 Stunden pro Tag; gewichtete durchschnittliche Auslaufdauer:  $(100 \times 6 + 100 \times 3) : 365 = 2,5$  somit  $> 2$  Stunden, ergibt 0,5 Punkte. Nur 100 Almtage (ganztätig) ohne Winterauslauf:  $100 \times 24 : 365 = 6,5$  Stunden  $> 6$  Stunden, ergibt 1,5 Punkte. 180 Weidetage über 12 Stunden und alle restlichen Tage = 185 Tage Auslauf über 5 Stunden:  $(180 \times 12 + 185 \times 5) : 365 = 8,5 > 8$  Stunden, ergibt 2,0 Punkte].

**4.5 zu Blatt 5**

Durch die Tierbetreuung können negative Einflüsse der Haltungsumwelt bis zu einem gewissen Grad ausgeglichen oder auch verstärkt werden. Ein richtiger, aufmerksamer und sorgfältiger Umgang mit den Tieren und ihrer Umwelt kann objektiv gegebene Belastungen ebenso kompensieren, wie falscher, fahrlässiger, unachtsamer, fahrig und aggressiver Umgang die Situation für die Tiere verschlechtert. Die dafür ausschlaggebenden charakterlichen Eigenschaften des Tierbetreuers können aus praktischen Gründen weder gemessen, noch direkt festgestellt oder gar kontrolliert werden. Die Beurteilung dieses Einflußbereiches erfolgt deshalb indirekt über mehrere Indikatoren, die objektiv wahrnehmbare Auswirkungen der Betreuungsqualität beschreiben. Es geht bei diesem Einflußbereich V nicht um eine ausreichende Beurteilung der durchgeführten Hygiene- und Gesundheitsvorsorgeprogramme, sondern nur um Kenndaten zur Erfassung der Betreuungsqualität. [Weder ist eine hohe TGI-Punktesumme ein Maßstab für ausreichende Betriebshygiene, noch drückt ein niedriger TGI-Wert mangelnde Tiergesundheit im klinischen Sinne oder hygienisch belastete Produkte aus.]

**Spalten a, b, d:**

Bei der Einstufung von Sauberkeit und technischem Zustand ist von der möglichen Bandbreite in der Praxis auszugehen und die beiden Mittelstufen sind entsprechend zwischen zu schalten. Diese Indikatoren sind ein Maß dafür, wie weit der für die Tierhaltung Verantwortliche für eine ordentliche Umwelt der Tiere und für deren Schadensvermeidung Sorge trägt.

**Spalten c, e, f, :**

Für die Einstufung in diesen Kategorien ist tierärztliche oder tierpflegerische Sachkenntnis erforderlich. In der klinischen Herdenuntersuchung ist eine Bonitierung der Befunde in Stufen durchaus üblich. Zur Schulung von Erhebungs- und Kontrollorganen oder zur Beurteilung eines Betriebes wird die Zusammenarbeit mit dem dem Hoftierarzt oder dem Tiergesundheitsdienst empfohlen. Bei den Technopathien sind auch alle jene Beschädigungen oder Verletzungen zu berücksichtigen, die die Tiere sich gegenseitig durch Verhaltensstörungen oder Verhaltensabweichungen (Ethopathien) oder durch aggressives Verhalten bei zu dichter Belegung zufügen (z.B. durch Präputium-, Ohren- oder Hodensaugen, Hornstöße usw.). Für die Einstufung findet sich in den Fußnoten eine Hilfstabelle.

**Spalte g:**

In Spalte g sind alle diejenigen haltungs- und managementbedingten Erkrankungen, Invasionen und Infektionen oder Verletzungen zu berücksichtigen, die über Haut-, Klauen-, Gelenks- und Beinschäden hinausgehen und durch aufmerksame und sachgerechte Tierbetreuung verhindert werden können, besonders aber alle Kriterien der Fruchtbarkeit und Langlebigkeit. Liegen keine diesbezüglichen Aufzeichnungen (Stallbuch, Monatsberichte mit Erfassung von Zu- und Abgängen, Leistungskontrollen, das Auftreten von Krankheiten, tierärztliche Maßnahmen, Besamungen, Zwischenkalbezeiten, Verlusten usw.), noch entsprechend verbindliche Bestätigungen eines Tierarztes oder Tiergesundheitsdienstes vor, sollte im Bereich Tiergesundheit nur eine mittlere Beurteilung vergeben werden.

## 6. DAS TABELLENWERK

### TGI 35 L/1996 R I N D E R - Blatt 1 Mai 1996

#### EINFLUSSBEREICH I „BEWEGUNGSMÖGLICHKEIT“ (min. 0; max. 10,5 Punkte)

Addiere die Punkte der Spalten: a - f, soweit zutreffend

Spalte	a			b	c	d	e	f
Punkte	Laufstallsysteme			Abiegen Aufstehen  2)	Anbindehaltung		separater Auslauf Freien	
	begehbare Gesamtbewegungsfläche [m <sup>2</sup> /GVE] <sup>1)</sup>				Standmaße Standbe- grenzung vorne u. hinten 2)	Spiel der Anbindg. in Längs- und Querrich- tung (cm) 3)	Tage/Jahr insgesamt 4)	Alpung, Weide Tage/Jahr 5)
	Kühe enthornt	Kühe behornt	Jungvieh Mastvieh					
3,0	≥ 8	≥ 9	≥ 6	bequem			≥ 270	
2,5	≥ 7	≥ 8	≥ 5				≥ 230	
2,0	≥ 6	≥ 7	≥ 4	mittel			≥ 180	
1,5	≥ 5	≥ 6	≥ 3				≥ 120	Alpung ≥ 120
1,0			≥ 2,5		bequem	≥ 60/40	≥ 50	≥ 50
0,5				behindert	mittel	≥ 40/30		≥ 30
0	< 5	< 6	< 2,5	sehr behindert	beengt	< 40/30		

- 1) Ganzjährig für alle Tiere jederzeit frei zugängliche gesamte Lauf- und Liegefläche; beim Liegeboxenstall gilt die Lauffläche plus die halbe Grundfläche der Liegeboxen.
- 2) Die Begriffe werden im Erläuterungstext näher bestimmt.
- 3) Der erste Zahlenwert entspricht der freien Beweglichkeit der Anbindung bzw. des Tierhalses in der Anbindung in Längsrichtung des Standes; der zweite nach dem Schrägstrich derjenigen in Querrichtung (parallel zum Futterbarn)
- 4) Eine vom Stallbereich (zeitweise) getrennte Bewegungsfläche im Freien (Auslauf) gilt nur als solche, wenn sie mindestens 5 m<sup>2</sup>/GVE groß ist und mindestens eine Stunde täglich an mindestens 30 Tagen im Jahr allen Tieren zur Verfügung steht, oder mindestens 3 m<sup>2</sup>/GVE groß ist und den Tieren über den 24-Stundentag ständig zur Verfügung steht.
- 5) Bei Weidehaltung oder Alpung werden beide Spalten e und f berücksichtigt. Der Wert für eine Alpung gilt unabhängig von der Dauer des Almauftriebes. Werden nur Teile der Herde gealpt, handelt es sich um verschiedene Haltungssysteme, für die jeweils eigene TGI- Werte festzustellen sind (dazu siehe Punkt 5. Bewertung der TGI-Zahlen).

**TGI 35 L/1996 R I N D E R - Blatt 2**  
**Mai 1996**

**EINFLUSSBEREICH II, „SOZIALKONTAKT“ (min. - 1,0; max. + 10,0 Punkte)**

Addiere die Punkte der Spalten: a - e, soweit zutreffend

Spalte	a			b	c	d	e
	Laufstallsysteme begehbare Gesamtbewegungsfläche <sup>1)</sup> in m <sup>2</sup> /GVE oder Anbindehaltung						
Punkte	Kühe enthornt	Kühe behornt	JV/MV <sup>2)</sup>			Auslauf Tage/Jahr <sup>5)</sup>	Alpung Weide Tage/Jahr <sup>6)</sup>
3	≥ 8	≥ 8	≥ 6				
2,5	≥ 7	≥ 7	≥ 5			≥ 270	
2	≥ 6	≥ 6	≥ 4	Familienstruktur		≥ 230	
1,5	≥ 5		≥ 3	Herde ohne Stier		≥ 180	Alpung ≥ 120
1			≥ 2,5	stabile Alters- oder Leistungsgruppen	eig. Nachzucht u. mind. Sichtkontakt zur Herde	≥ 120	≥ 50
0,5	Anbindehaltung				eig. Nachzucht in getrenntem Stall	≥ 50	≥ 30
0	< 5	< 6	< 2,5	Anbindehaltung	teilweise Zukauf		
-0,5				häufige Umplazierung i.d. Anbindehaltg. häufige Umgruppierung in Laufstallgruppen	häufiger Zukauf u. Nachzucht in getr. Stall, u.od. häufige Integration einzelner Tiere in Laufstallgruppen		

- <sup>1)</sup> Ganzjährig für alle Tiere jederzeit frei zugängliche gesamte Lauf- und Liegefläche; auch Liegeboxen werden zur Gänze einbezogen.
- <sup>2)</sup> JV = Jungvieh; MV = Mastvieh
- <sup>3)</sup> Die Begriffe werden im Erläuterungstext näher bestimmt.
- <sup>4)</sup> Befindet sich das Jungvieh über den Sommer getrennt von der Kuhherde auf einer Alm, oder einem Sommerstall, steht jedoch im Winter in Sichtkontakt mit der übrigen Herde, ist dies einem ständigen Sichtkontakt gleichzustellen.
- <sup>5)</sup> Eine vom Stallbereich (zeitweise) getrennte Bewegungsfläche im Freien gilt nur als solche, wenn sie mindestens 5 m<sup>2</sup>/GVE groß ist und mindestens eine Stunde täglich an mindestens 30 Tagen im Jahr allen Tieren zur Verfügung steht, oder mindestens 3 m<sup>2</sup>/GVE groß ist und den Tieren über den 24-Stundentag ständig zur Verfügung steht.
- <sup>6)</sup> Bei Weidehaltung oder Alpung werden beide Spalten d und e berücksichtigt. Der Wert für eine Alpung gilt unabhängig von der Dauer des Almaftriefes. Werden nur Teile der Herde gealpt, handelt es sich um verschiedene Haltungssysteme, für die jeweils eigene TGI- Werte festzustellen sind (dazu siehe Punkt 5. Bewertung der TGI- Zahlen).

**TGI 35 L/1996 R I N D E R - Blatt 3**  
**Mai 1996**

**EINFLUSSBEREICH III, „BODENBESCHAFFENHEIT“ (min. - 2,5; max. + 8,0 Punkte)**

Addiere die Punkte der Spalten: a - f, soweit zutreffend

Spalte	a	b	c	d	e	f
Punkte	Liegefläche 1) Weichheit   Sauberkeit   Trittsicherheit			Aktivitätsbereich, Gangflächen, Triebwege (bei Anbindeh.: nur wenn Auslauf) 2)	separater Auslauf 2) 3)	Alm Weide 4)
2,5	≥ 6 cm Stroh					
2,0	3-6 cm Stroh; ≥ 6 cm Sand o.ä.					
1,5	Gummi weich, < 3 cm Stroh < 6 cm Sand				planbefestigt, sauber, griffig	
1,0	Holz, PVC, Gummi hart, Asphalt	sauber	griffig	griffig, technisch einwandfrei, klauenfreundlich	natürlicher Boden, trocken, fest	Almböden, oder steile Hänge
0,5	Beton, Kunststoff- oder Metallroste	mittel	mittel	mittel	mittel	ebene oder leicht geneigte Fl.
0	Betonspalten gemäß ÖNORM L 5290	schmutzig	rutschig	rutschig, technische Mängel, klauenbelastend	rutschig, technische Mängel, klauenbelastend	
- 0,5	Betonspalten technisch schlecht	sehr schmutzig	sehr rutschig	sehr rutschig und/oder schmutzig, arge Mängel	sehr rutschig und/oder schmutzig, arge Mängel, Morast	

1) In Mehrflächenbuchten gilt jener Buchtenbereich als Liegefläche, der von den Tieren während der (nächtlichen) Hauptruhezeit deutlich als (Gruppen-) Liegeplatz bevorzugt wird.

2) Es gilt der Zustand des schlechtesten Bereiches, der von allen Tieren begangen werden muß.

3) Eine vom Stallbereich (zeitweise) getrennte Bewegungsfläche im Freien gilt nur als solche, wenn sie mindestens 5 m<sup>2</sup>/GVE groß ist und mindestens eine Stunde täglich an mindestens 30 Tagen im Jahr allen Tieren zur Verfügung steht, oder mindestens 3 m<sup>2</sup>/GVE groß ist und den Tieren über den 24-Studentag ständig zur Verfügung steht.

4) Bei Weidehaltung oder Alpung werden beide Spalten e und f berücksichtigt. Werden nur Teile der Herde gealpt, handelt es sich um verschiedene Haltungssysteme, für die jeweils eigene TGI- Werte festzustellen sind (dazu siehe Punkt 5. Bewertung der TGI- Zahlen).



**TGI 35 L/1996 R I N D E R - Blatt 4**  
**Mai 1996**

**EINFLUSSBEREICH IV „LICHT, LUFT UND LÄRM“ (min. - 2,0; max. 9,5 Punkte)**

Addiere die Punkte der Spalten: a - f, soweit zutreffend

Spalte	a	b	c	d	e	f
Punkte	Tageslicht im Stall	Luftqualität, Lufraten im Stall <sup>1)</sup>	Zugluft im Ruhebereich <sup>2)</sup>	techn. Lärm im Stall <sup>3)</sup>	separater Auslauf, Weide <sup>4)</sup>	
					Tage/Jahr	Ø Stunden/Tag <sup>5)</sup>
2,0	Offenfrontstall				≥ 230	≥ 8
1,5	sehr licht	Offenfrontstall oder optimale Luftqualität			≥ 180	≥ 6
1,0	licht	gute Luftqualität	ausgeschlossen	kein Lärm	≥ 120	≥ 4
0,5	mittel	ausreichend	gelegentlich	leichter Lärm	≥ 50	≥ 2
0	dunkel	schlecht	häufig	deutlicher Lärm		
- 0,5	sehr dunkel	sehr schlecht	immer	starker Lärm		

<sup>1)</sup> Objektive Kriterien für Luftqualität und Lufraten im Stall:

subjektive Einschätzung	Winterlufrate			Sommerlufrate m <sup>3</sup> /GVE,h
	m <sup>3</sup> /GVE,h	CO <sub>2</sub> [Vol. %]	NH <sub>3</sub> [ppm]	
optimal	≥ 150	< 0,1	≤ 5	≥ 500
gut	≥ 150	< 0,15	≤ 10	≥ 400
ausreichend	≥ 100	< 0,2	≤ 15	≥ 300
schlecht	≥ 60	< 0,3	≤ 20	≥ 250
sehr schlecht	< 60	> 0,3	> 20	< 250

<sup>2)</sup> Siehe nähere Hinweise im Erläuterungstext.

<sup>3)</sup> Lärmbelastung durch dauernde technische Geräusche vor allem der Lüftungsanlage.

<sup>4)</sup> Im Einflußbereich „Licht und Luft“ können Flächen im Freien, die immer für alle Tiere eines Systems ungehindert zugänglich sind, auch dann als Ausläufe angerechnet werden, wenn sie pro GVE kleiner als 3 m<sup>2</sup> groß sind (siehe Fußnote <sup>4)</sup> zu Blatt 1), z.B. bei einem nach außen erweiterten Offenfrontstall oder bei einem (teilweise) im Freien angeordneten (überdachten) Freßplatz.

<sup>5)</sup> Es gilt der auf 365 Tage bezogene Mittelwert zwischen der Auslaufdauer im Sommer und im Winter gemäß Erläuterung im Text.

**TGI 35 L/1996 R I N D E R - Blatt 5**  
**Mai 1996**

**EINFLUSSBEREICH V „BETREUUNGSINTENSITÄT“ (min. - 3,0; max. 8,0 Punkte)**  
 Addiere die Punkte der Spalten: a - g

Spalte	a	b	c	d	e	f	g
Punkte	Sauberkeit: Buchten, Futter- und Tränkeein- richtungen <sup>1)</sup>	Technischer Zustand der Stalleinrich- tungen <sup>2)</sup>	Zustand der Haut  3)	Sauberkeit der Tiere	Zustand der Klauen  4)	Techno- pathien  5)	Tierge- sundheit  6)
1,5					tadellos	keine	sehr gut
1,0	sauber	gut	gut		gut	wenig	gut
0,5	mittel	mittel	mittel	sauber	mittel	mittel	mittel
0	unzureichend	Mängel	unzureichend	mittel	unzureichend	häufig	schlecht
- 0,5	schmutzig	schlecht	schlecht	schmutzig	schlecht	sehr häufig	sehr schlecht

- 1) Alle für die Tiergesundheit wichtigen Bereiche einschließlich Futter.  
 2) Tränken, Buchtenbegrenzungen, mechanische Einrichtungen, Lüftungsanlagen usw.  
 3) Gesundheitszustand der Haut und des Felles, Ektoparasiten usw.  
 4) Klauenlänge, Kronsaumschwellungen und -verletzungen, lose Klauenwand usw.  
 5) Vermeidbare haltungsbedingte Schäden und Verletzungen (an der Körperoberfläche und den Hautanhangsorganen: Schürf-, Riß- und Quetschwunden; Druckschäden, Weichteilschwellungen, Gelenkschwellungen; gelenkschädenbedingte Lahmheiten, Zitzen- und Schwanzverletzungen usw.).  
 6) siehe Erläuterungstext.

Anhaltspunkt für die Einstufung von <sup>3)</sup>, <sup>4)</sup> und <sup>5)</sup>:

Punkte	subjektive Beurteilung	Anteil betroffener Tiere am Gesamtbestand [%]	
		Ausmaß der Beschädigung der Tiere	
		gering bis mittel	mittel bis stark
1,5	sehr gut	≤ 5	≤ 3
1,0	gut	≤ 10	≤ 5
0,5	mittel	≤ 30	≤ 15
0	schlecht	≤ 50	≤ 25
- 0,5	sehr schlecht	> 50	> 25

**TGI 35 L/1996 R I N D E R - Blatt 6**  
**Mai 1996**

Betrieb: ..... Nr.: .....

Stall-Nr., Haltungssystem: .....

Rasse und Tierzahl: .....

Mindestanforderungen:

erfüllt  nicht erfüllt  → TGI/V

wegen: .....

Frist: .....

**SUMMENBLATT**

Einfluß- bereiche	Spalten							Punkte- summen
	a	b	c	d	e	f	g	
I Bewegungs- möglichkeit	Laufstallsystem		Anbindehaltung		Auslauf Tage/ Jahr	Weide Alm Tage/J.		
	Gesamt- bew.fläch.	Abliegen Aufstehen	Stand- maße	Spiel d. Anbindg.				
II Sozial- kontakt	Gesamt- bew.fläch.	Herden- struktur	Nach- zucht	Auslauf Tage/ Jahr	Weide Tage/ Jahr			
III Bodenbe- schaffenheit	Liegefläche			Aktivit- täts- bereich	Auslauf	Weide Alm		
	Weichheit	Sauberk.	Rutsch- sicherheit					
IV Licht u. Luft	Licht	Luftqual. Im Stall	Zugluft im Liege- bereich	Lärm	Auslauf Tage/ Jahr	Auslauf Std./Tag		
V Betreu- ungs- intensität	Sauberkeit im Stall	Zustand der Stall- einrich.	Zustand der Haut	Sauberkeit der Tiere	Zustand der Klau- en	Techno- pathien	Tier- gesund- heit	
Punktesummen - GESAMT = TGI =								
TGI/V ja <input type="checkbox"/> nein <input type="checkbox"/>								

Bemerkungen:

.....

Datum: .....

Bewerter: .....

**TGI 35 L/1996 R I N D E R - Blatt 7**  
**Mai 1996**

**ÜBERSICHTSBLATT**

1 Betrieb: .....

2 Rasse u. Tierzahl: ..... 2.1 behornt  unbehornt 

3 Herdendurchschnittsleistung: .....

4 Stallform 4.1. Anbindestall

Anbindesystem: .....

Standmaße: Länge ..... cm; Breite ..... cm

Kuhtrainer  Kotstufe  Gitterrost 

Sonstiges: .....

4.2. Laufstall

Liegeboxenstall  Tretmiststall  Tieflaufstall 

andere Systeme: .....

Liegefläche: Hochbox  Tiefbox Lauffläche: Spaltenboden  Planbefestigt 

Freßgitter: .....

Sonstiges: .....

4.3. Lüftungssystem: Trauf-First Kamine mit Ventilator  Kamine ohne Ventilator 

Sonstiges: .....

4.4. Auslauf  Weidegang 4.5. Besonderheiten: (z.B. Lärmbelästigungen, Enpässe, Sackgassen, Überbelegungen usw.)  
.....

5 Mindestanforderungen:

am ..... erfüllt  nicht erfüllt  wegen .....

Frist:

am ..... erfüllt  nicht erfüllt  wegen .....

Frist:

am ..... erfüllt  nicht erfüllt  wegen .....

Frist:

6 Gesamtbeurteilung:

am ....., TGI-Punkte ..... TGI/V am ....., TGI-Punkte ..... TGI/V am ....., TGI-Punkte ..... TGI/V

# **TIERGERECHTHEITSINDEX FÜR KÄLBER**

## **TGI 35 L/1996 - Kälber**

Stand: Mai 1996



**BAL Gumpenstein**

# TIERGERECHTHEITSINDEX FÜR KÄLBER

## TGI 35 L/1996-Kälber

Stand: Mai 1996

INHALTSVERZEICHNIS	Seite
<b>1. ALLGEMEINES</b> .....	<b>3</b>
<b>2. DIE HALTUNG VON KÄLBERN BIS 2 MONATE ALTER</b> .....	<b>4</b>
<b>3. MINDESTVORAUSSETZUNGEN</b> .....	<b>4</b>
<b>4. VORGANGSWEISE</b> .....	<b>6</b>
<b>5. ERLÄUTERUNGEN ZU DEN ERHEBUNGSBLÄTTERN</b> .....	<b>6</b>
5.1 zu Blatt 1 .....	7
5.2 zu Blatt 2 .....	8
5.3 zu Blatt 3 .....	9
5.4 zu Blatt 4 .....	11
5.5 zu Blatt 5 .....	12
<b>6. DAS TABELLENWERK</b> .....	<b>14</b>
Blatt 1 .....	14
Blatt 2 .....	15
Blatt 3 .....	16
Blatt 4 .....	17
Blatt 5 .....	18
Blatt 6 .....	19

Autor: ao.Univ.Prof.Dr. H. Bartussek, Bundesanstalt für alpenländische Landwirtschaft BAL  
Gumpenstein, A-8952 Irdning, Tel: 03682/22451-227, Fax: 03682/2461488

## 1. ALLGEMEINES

Der hier vorgelegte TGI 35 L/1996 (Stand: Mai 1996) gilt für die Haltung von Kälbern im Alter zwischen 2 Monaten (8,7 Wochen) und 6 Monaten. Für Kälber bis 8 Wochen Alter wird die Einhaltung der Empfehlungen gemäß nachfolgendem Punkt 2. vorgeschlagen, wenn die Haltung der Saugkälber als zumindest „tierschonend“ (TGI = 21 bis 24 Punkte nach diesem TGI- Konzept für die älteren Kälber) angesehen werden soll. Für die Ermittlung der TGI- Zahl wird das Haltungssystem in den fünf für das Wohlbefinden wichtigsten Einflußbereichen, nämlich Bewegungsmöglichkeit, Sozialkontakt, Bodenbeschaffenheit, Licht und Luft (Stallklima) und Betreuungsqualität nach Tabellen bewertet, und die Bewertungszahlen der Tabellenspalten werden zusammengezählt. Die Punktesumme - sie kann theoretisch zwischen - 6,5 und 44,5 liegen - ist die TGI- Zahl. Je größer sie ist, umso tiergerechter ist das Haltungssystem. Im Nachfolgenden werden die Beurteilungsinhalte möglichst genau angegeben. Zur Orientierung zeigen Tabellen 1 und 2 den Zusammenhang zwischen Tieralter und durchschnittlichem Tiergewicht für verschiedene Rassen und Nutzungsrichtungen (Schätzungen der BAL Gumpenstein), sowie die durchschnittliche Körpergröße von Kälbern (Mittelwert bei Fleckvieh) in Abhängigkeit vom Gewicht (Schätzungen nach JAUSCHNEGG, 1994, 1996)

Tabelle 1: Alter und Gewicht von Kälbern

Alter		Gewicht				
Wochen	Monate	Zuchtkälber		Mastkälber		
		BV, BS, SB	FV	Einsteller *)	Vollmilch	Austauscher
2		52	55	60	60	60
4		61	66	74	75	77
	1	64	68	76	78	80
6		74	78	88	91	93
8		82	87	102	107	110
Gültigkeit des TGI - Kälber :						
	2	86	91	107	110	115
10		93	98	115		133
13	3	109	114	132		160
	4	130	135	162		
22	5	153	160	195		
26	6	175	185	230		

\*) männliche Mastkälber zur späteren Einstellung in die intensive Stiermast (Milch- Absetzgewicht 110 kg mit 9 Wochen)

Tabelle 2: Gewicht und Körpergröße von Kälbern (Körperlänge KL als diagonale Rumpflänge)

Gewicht [kg]	Körperlänge KL [cm]	Widerristhöhe WH [cm]
100	100	95
150	109	100
180	114	104
250	118	108

## 2. DIE HALTUNG VON KÄLBERN BIS 2 MONATE ALTER

Kälber bis 8 Wochen Alter dürfen in der Regel nicht angehängt werden. Können Kälber nicht frei mit der Mutter laufen (Mutterkuhhaltung), sind sie nach der Geburt mindestens 1 Woche lang in eingestreuten Einzelboxen, dann in eingestreuten Einzel- oder Gruppenbuchten zu halten. Wenn im Winterhalbjahr angebunden gehaltene Mutterkühe in Kleinbeständen mit ihren Kälbern im Sommerhalbjahr auf der Weide gehalten werden, dürfen die Kälber während der Stallhaltungsperiode auf einem leeren Kuhstand neben dem Muttertier an einem so langen Strick dauernd angebunden gehalten werden, daß sie sich jederzeit umdrehen und unbehindert am Euter saugen können. In der Gruppenhaltung ist die Möglichkeit einer entsprechenden Einzelfütterung für Milch- und Kraftfutter vorzusehen (z.B. Einsperrfreßstände oder Einsperrfreßgitter oder zumindest Schulterblenden oder elektronische Ab-ruffütterung am Tränkeautomat). Für den Mindestplatzbedarf je Kalb gelten die Werte der Tabelle 3.

Tabelle 3: Mindestmaße für die Kälberhaltung bis zum Alter von 8 Wochen

Alter	Gewicht	Einzelboxen Breite/Länge lichte Maße	Gruppenbuchten		
			Zucht - Mast	Einflächenb.	Zwei- oder Mehrflächenb.
Wochen	kg	cm/cm *) [m <sup>2</sup> ]	m <sup>2</sup> /Tier	Liegefläche m <sup>2</sup> /Tier	Freßplatz Breite/Tiefe
2	50 - 60	85/130 [1,10]	1,1	0,9	32/100 (***)
4	60 - 80	90/140 [1,25] (**)	1,3	1,0	34/110 (***)
6	75 - 95	95/150 [1,40] (**)	1,4	1,1	36/115 (***)
8	85 - 110	100/160 [1,60] (**)	1,6	1,2	38/120 (***)

\*) jeweils um 20 cm länger, wenn Trog innenliegend; \*\*) Die Boxenwände müssen zumindest auf zwei Seiten durchbrochen sein (Sichtkontakt); \*\*\*) jeweils um eine Freßplatzbreite tiefer, wenn der Freßplatz nach hinten (zur Liegefläche) ständig durch eine Wand, Gitter o.ä. begrenzt oder die Liegefläche durch Liegeboxen unterteilt ist.

Werden die Kälber im geschlossenen Stall gehalten, gilt als Mindestanforderung im Bereich „Stallklima-Licht-Lärm“ bei Einzelhaltung die Summe von 3,0 TGI- Punkten gemäß Blatt 4, bei Gruppenhaltung die Summe von 2,0 TGI- Punkten. Zur Kennzeichnung einer ausreichenden Betreuungsintensität müssen mindestens 4,0 TGI-Punkten aus Blatt 5 erreicht werden.

## 3. MINDESTVORAUSSETZUNGEN

Der TGI als ganzheitliches Bewertungsverfahren ersetzt nicht die Festlegung von Mindestanforderungen für die artgemäße Körperbewegung, für ungestörtes Fressen, Ausscheiden, Ruhen, artgemäßes Trinken usw., sondern setzt diese vielmehr voraus. Dazu ist in einer ersten Beurteilungsstufe die Einhaltung von Mindestmaßen und sonstigen Mindestansprüchen gemäß dem Stand der guten Tierhaltungspraxis zu prüfen. Das setzt praxisorientierte Sachkenntnis voraus. Mindestnormen ergeben sich jedenfalls aus dem geltenden Tierschutzrecht. Seit 19.9.1995 ist die Tierschutzvereinbarung der österr. Bundesländer gemäß Art. 15a B-VG in Rechtskraft. Sie sieht für bestehende Anlagen Übergangsfristen bis zu 15 Jahre vor. In vielen Bundesländern gibt es Nutztierhaltungsverordnungen. Ihre Bestimmungen müssen innerhalb eines Jahres an die 15a- Vereinbarung angepaßt werden. Auch die Vorschriften der deutschen Kälberhaltungsverordnung oder der schweizerischen Tierschutzverordnung können als Maßstab für Mindestbedingungen einer guten Tierhaltungspraxis für Bereiche verwendet werden, die im österreichischen Recht nicht - oder während der Übergangsfrist für bestehende Ställe noch nicht gültig - geregelt sind. Werden Mindestnormen der „guten Tierhaltungspraxis“ unterschritten, wird die TGI- Zahl nur mit Vorbehalt festgestellt (TGI/V-Zahl). Die TGI- Bewertung gilt dann nur vorbehaltlich der Verbesserung bzw. Beseitigung der Mängel (Mindestnormen- Unterschreitungen) in angemessener Frist. Die Angemessenheit der Anpassungsfrist ist gemäß der jeweiligen wirtschaftlichen Situation betriebsindividuell festzulegen.



Die Tabellen 4 und 5 zeigen Mindestmaße nach den verschiedenen Länderrechten, wobei die österreichischen Standmaße für die Anbindehaltung den Formeln der 15 a- Vereinbarung unter Verwendung der durchschnittlichen Kälbermaße nach Tabelle 2 entsprechen.

Tabelle 4: Mindestmaße für die Anbindehaltung von Kälbern (jeweils Standbreite/Standlänge in cm; *Kurzstand* und *Mittellangstand*) gemäß österr. Bundesländervereinbarung 1995, schweiz. Tierschutz-VO- Revisionsentwurf 1995 und dtsh. Kälberhaltungs- VO (gültig ab 1995)

Alter Monate	Gewicht kg	15 a-Vereinb. der österr. Bundesländer 1995 *)	schweiz. Tierschutz - VO (Revisionsentwurf 1995)	deutsche Kälberhaltungs- VO (gültig ab 1995) *)
bis 2			nicht erlaubt	90/160
über 2	100	95/120; 95/148		100/180
bis 4	150	100/128; 100/156	nicht erlaubt	
über 4	bis 180	104/133; 104/161		
	bis 200		70/120; 70/150	
	bis 220	106/135; 106/163 **)		

\*) die geforderten Standmaße würden zu gravierenden Haltungsproblemen führen, weshalb in Übereinstimmung mit dem Entwurf einer EU- Kälberhaltungs- Richtlinie 1996 auf Anbindehaltung verzichtet werden sollte; \*\*) Tiermaße aus Tab. 2 interpoliert

Tabelle 5: Mindestmaße für die Gruppenhaltung von Kälbern gemäß österr. Bundesländervereinbarung 1995, schweiz. Tierschutz-VO- Revisionsentwurf 1995 und deutschen Kälberhaltungs- VO (gültig ab 1995)

Alter	Gewicht	15 a-Vereinb. der österr. Bundesländer 1995		schweiz. Tsch-VO- Revision 1995	deutsche Kälberhaltungs- VO (1995)	
		Einflächenb.	Zwei- oder Mehrflächenb.			
Monate	kg	m <sup>2</sup> /Tier	Liegefläche m <sup>2</sup> /Tier	Freßplatz Breite/Tiefe cm/cm	Liegefläche	Buchtenfl.
bis 2	100				m <sup>2</sup> /Tier Zweiflb./ Einflb.	m <sup>2</sup> /Tier; m <sup>2</sup> / 3 Tiere
über 2						1,3; 4,0
bis 4	bis 150				1,5/ 1,5	1,5; 5,0
über 4	bis 180	1,7	1,0	42/140		
	bis 200				1,8/ 2,0	
	bis 220	2,0	1,3	45/150		

Kälber dürfen gemäß der 15 a- Bundesländervereinbarung nicht auf Vollspalten- oder einstreulosen Teilspaltenböden gehalten werden. Teilspaltenflächen müssen der ÖNORM L 5290 entsprechen. Tabelle 6 zeigt dazu Funktionsmaße gemäß ÖNORM L 5290.

Tabelle 6: Funktionsmaße für Spaltenböden

Nutzungsrichtung	Tiergewicht [kg]	Auftrittsbreite [mm]	Spaltenweite [mm]
Kälber	bis 150	80 bis 100	20 ± 10 %
Jung- u. Mastrinder	bis 450	80 bis 100	25 ± 10 %

#### 4. VORGANGSWEISE

Die Erhebung sollte in der ungünstigen Jahreszeit (für Kälber in der Regel im Spätwinter) durchgeführt werden. Da alle Tiere Anspruch auf eine tiergerechte Haltung haben, sind nicht die durchschnittlichen Situationen aller Kälber zu ermitteln, sondern die Gegebenheiten des schlechtesten Viertels, d.h. es gilt die Situation der 25 % am meisten betroffenen Tiere als Maßstab. Da sich der TGI jeweils auf ein konkretes Haltungssystem bezieht, ist er für all diejenigen Tiergruppen auch desselben Betriebes getrennt zu erheben, die sich haltungstechnisch unterscheiden. Dies könnte z.B. für Zucht- und Mastkälber, für die Erzeugung von Einstellern, oder für unterschiedliche Haltung der Kälber in den verschiedenen Altersgruppen der Fall sein.

Das Tabellenwerk des TGI 35 L besteht aus 6 DIN A4- Blättern. Blätter 1 bis 5 stellen die eigentlichen fünf Erhebungstabellen dar. Wichtige Zusatzangaben zu den Begriffen finden sich auch als Fußnoten direkt unter den Tabellen. In den einzelnen mit Kleinbuchstaben gekennzeichneten Tabellenspalten, die für die zu beurteilende Tierhaltung in Betracht kommen, sind diejenigen Punkte zu vergeben, in deren Zeilen die zu prüfende Haltung eingeordnet werden kann oder muß. Diese Punkte sind dann im Summenblatt - Blatt 6 - entsprechend einzutragen. Dort entsprechen die Zeilen nun den Einflußbereichen, und die Zeilensummen ergeben die Punktesummen in den einzelnen der fünf Einflußbereiche. Die Addition der Zeilensummen ergibt die TGI-Zahl. Im Blatt 6 ist auch ein eventueller Vorbehalt aus der Unterschreitung von Mindestnormen einzutragen.

Im Einflußbereich IV "Licht, Luft und Lärm" sind Luftqualität bzw. Luftraten zu qualifizieren. Dazu finden sich in den Fußnoten objektive Kriterien für CO<sub>2</sub>- und NH<sub>3</sub>- Konzentrationen. Sie können mit dem DRÄGER- Gasspürgerät (Handpumpe) und den Prüfröhrchen Typ Kohlenstoffdioxid 0,1 %/a und Ammoniak 5/a gemessen werden. Luftraten können gemäß den entsprechenden Angaben im TGI 35 L/1995 - Rinder (März 1995) auch nach baulichen Gegebenheiten abgeschätzt werden. Punkt 5 der Erläuterungen zum TGI 35 L/1995 - Rinder (März 1995) enthält Informationen hierzu. Die Erfahrung hat gezeigt, daß auch diese Angaben nicht in allen Fällen der Praxis sinnvoll angewendet werden können. Indirekte Indikatoren für eine zu geringe Luftrate im Winter sind stickige Luft und Kondensatbildungen an Decken und Wänden (vor allem in Raumecken und im Kälberbereich).

#### 5. ERLÄUTERUNGEN ZU DEN ERHEBUNGSBLÄTTERN

Die Erfahrung mit den TGIs -35 L - 1995 für Rinder und Legehennen zeigt, daß eine fachkundige und eingearbeitete Beratungs- oder Kontrollperson zur Feststellung des TGI eines ganzen Stalles bzw. einer kompletten Haltungseinheit je nach Herdengröße, Stallsystem und bereits vorhandenen Informationen (z.B. genauer Bauplan) etwa 30 bis 60 Minuten benötigt. Dazu kommt etwa noch einmal so viel Zeit für Gespräche mit dem Tierhalter. Für Teilbereiche - wie etwa den Haltungsteil für Kälber - wird entsprechend weniger Zeit benötigt. Wesentlich für die Objektivität des Ergebnisses und für die erforderliche Zeitökonomie der Erhebung ist es, die in vielen Spalten der 5 Erhebungsblätter angeführten qualitativen Beurteilungsstufen von z.B. „sehr gut“ bis „sehr schlecht“ richtig und rasch zu treffen. Dazu braucht man vorerst eine möglichst genaue Definition dieser Begriffe und dann die entsprechende Einübung und Praxiserfahrung bei der Feststellung. Zur Begriffsbestimmung der qualitativen Beurteilungsstufen werden im anschließenden Erläuterungstext genauere Angaben gemacht, teilweise analog zu den Erhebungsblättern in Form von Tabellen mit Punktesummenbildung. Auf den ersten Blick mögen sie kompliziert aussehen. Nach einiger Übung können die Erhebungsblätter aber dann teilweise ohne weiteres Nachlesen und Benützen dieser weiterführenden und präzisierenden Erläuterungen und Tabellen richtig angewendet werden - zumindest bei den meisten typischen Haltungssystemen - oder die Benützung der Tabellen in den Erläuterungen wird selbst zur Routine und geht schnell. Im Falle einer objektiven Entscheidung, ob ein Beurteilungsergebnis in eine Kategorie der Tiergerechtheit fällt oder gerade noch nicht - dies ist bei Markenproduktion mit einem vorgeschriebenen Mindeststandard an TGI- Punkten oftmals mit erheblichen ökonomischen Konsequenzen verbunden -, wird eine möglichst exakte Feststellung der qualitativen Begriffsinhalte jedenfalls

erforderlich sein. Über nicht unmittelbar feststellbare Sachverhalte sollte der Betrieb überprüfbare Aufzeichnungen führen (Tiergesundheit, Auslauf- Journal).

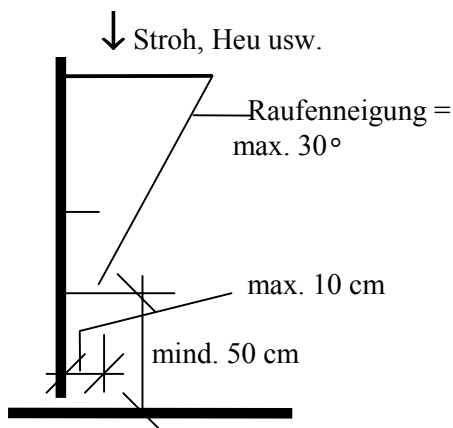
## 5.1 zu Blatt 1

In den Spalten des Blattes 1 werden die verschiedenen Möglichkeiten für die Tiere beurteilt, sich in einem den Verhaltensbedürfnissen entsprechenden Ausmaß zu bewegen. Dies hängt nicht nur von der Größe des Bewegungsraumes, der jedem Tier zur Verfügung steht, sondern auch von verschiedenen qualitativen Gegebenheiten ab. Dies wird in insgesamt 6 Spalten (a bis f) beurteilt.

### Spalte a:

Man ermittelt die gesamte Boden- bzw. Grundrißfläche, die von den Tieren einer Gruppe bzw. einer Stalleinheit jederzeit frei begangen werden kann und teilt sie durch die Anzahl gehaltener Tiere. Es sind Unterspalten für vier verschiedene Gewichtgruppen angegeben. Für die ganze Spalte a ist aber nur ein Punktwert zu vergeben. Es ist diejenige Unterspalte maßgebend, deren Gewichtsobergrenze dem Endgewicht der im jeweiligen System gehaltenen Tiere entspricht. Für beträchtlich von den Gewichtsobergrenzen der Unterspalten abweichende Endgewichte können gemäß Regressionsgleichung in Fußnote <sup>1)</sup> zu Blatt 1 analoge Buchtenflächen pro Tier festgelegt werden. Als begehbar gilt eine Bodenfläche dann, wenn sie höchstens 20 % geneigt ist, sich darüber ein mindestens so hoher Luftraum befindet, daß dort alle Tiere bis zum Umtriebsende aufrecht stehen können und eine dreiseitig begrenzte Fläche mindestens so breit ist, daß sich die Tiere umdrehen können. Die Fläche von am Boden fix montierten Futtertrögen gilt nicht als „begehbare Fläche“, auch wenn die Tröge nicht abgesperrt werden können. Vor Futtertrögen vorgelagerte Stufen oder sonstige Stufen werden mitgerechnet. Grundrißflächen von in die begehbare Fläche hineinragende Raufen werden nicht abgezogen, wenn schräge Raufen ohne oder mit geringem unteren Vorsprung gemäß Abbildung 1 mindestens 50 über dem Boden enden (unbehindertes Liegen).

Abbildung 1: Prinzip - Querschnitt einer Raufe, deren Grundrißfläche unberücksichtigt bleibt



### Spalte b:

Die Bewegungsmöglichkeiten beim Abliegen und Aufstehen im Laufstall sind grundsätzlich größer als bei der Anbindehaltung. Deshalb wird hier jeweils ein Punkt mehr für bequemes und mittleres Abliegen und Aufstehen vergeben als bei der Anbindehaltung. Tiefstreu- und Tretmistställe, bzw. Haltungssysteme ohne boxenartige Unterteilung der Liegeflächen sind unter "bequem" einzustufen, es sei denn die Längen-, Breiten- oder Tiefenabmessungen der Liegeflächen oder bauliche Strukturen behindern das normale Verhalten offensichtlich. Auch Kälber werden in Liegeboxensystemen gehalten. Bei Liegeboxen hängt die Bewertung nicht nur von den Boxenmaßen, sondern entscheidend auch von der Art der Boxenabgrenzungen und Steuereinrichtungen (z.B. Nackenriegel) ab. Die Einstufung ist gemäß den allgemeinen Erläuterungen für die 25 % am meisten betroffenen Tiere, in diesem Falle für die 25 % größten Kälber vorzunehmen. Sehr oft liegt der Nackenriegel zu niedrig und zu nahe an der Kotstufe. Liegeboxen für Kälber sind auch oft zu schmal. Es ist die Beurteilung

"behindert" zu wählen, wenn diese größeren Tiere sich im Mittel offensichtlich schwer tun, normal aufzustehen oder abzuliegen, im Bereich der Hinterhand über das Boxenende herausragen, nicht entspannt liegen können, lange in der Liegeboxe mit Abliegeintentionen stehen (hin und her trippeln, Pendelbewegungen des Kopfes in Bodennähe), zum Aufstehen am Boden vor- oder zurückrutschen müssen, oder überdurchschnittlich lange liegen ohne dazwischen aufzustehen und wenn breite Liegepositionen (mit weggestreckter Hinterhand) nicht möglich sind (Boxenbreite = weniger als 90 % der Widerristhöhe). Für kurzfristige Erhebungsbefunde sollten offensichtlich als Folge von Kontakten mit den Liegeboxenabgrenzungen entstandene Technopathien im Bereich der Hüfthöcker und Hinterhand sowie im Bereich des Nackens und Widerristes festgestellt werden. Betrifft diese Behinderung nur einen Teil der größeren Tiere, oder zwar alle größeren Tiere aber in einem abgeschwächten Ausmaß, ist die Bewertung "mittel" zu wählen. Es gelten die Angaben der Erläuterungen im TGI 35 L für Rinder sinngemäß.

### **Spalte c:**

Standmaße und die bautechnische Art der Abgrenzungen vorne und hinten sind ganz entscheidend für die sowieso stark eingeschränkten Bewegungsmöglichkeiten des angebundenen Kalbes. Hohe, starre Krippensockel vorne oder kurze und schmale Stände oder scharfkantige Stufen oder Roste sind als "beengt" einzustufen. Das freie Spiel der Anbindung in Längsrichtung und parallel zum Futterbarn oder -trog ist nicht nur für Aufstehen, Abliegen und Liegeverhalten wichtig, sondern auch für die Bewegungsmöglichkeiten beim Komfort- und Sozialverhalten am Stand. Zur indirekten Beurteilung über das Verhalten gelten die Hinweise für die Liegeboxen aus Spalte b für die 25 % am meisten betroffenen Tiere. Für quantitative Angaben zur Einstufung "bequem" am Kurzstand gilt: Krippensockel als bewegliche Gummischürze (maximal 30 cm hoch), Standlänge =  $0,95 \cdot L + 30$  cm ( $L$  = diagonale Körperlänge, Buggelenk bis Sitzbeinhöcker), Standbreite =  $H$  cm ( $H$  = Widerristhöhe), freies Spiel der Anbindung in Stand- Längsachse mindestens 60 cm, parallel zum Barn mindestens 40 cm. Ist nur eine dieser Forderungen nicht erfüllt, kann nicht mehr die Beurteilung "bequem" vergeben werden. Mittellangstände können grundsätzlich - auch bei richtiger Standlänge =  $0,95 \cdot L + 58$  cm und Standbreite =  $H$  - höchstens als "mittel" eingestuft werden, da der hohe Krippensockel bzw. das Absperrfreßgitter das Normalverhalten beeinträchtigen. Mit Kuherziehern (bei Kälbern nicht üblich) wären jedenfalls 0 Punkte zu vergeben.

### **Spalte d, e und f:**

Die Fußnoten <sup>3)</sup> bis <sup>6)</sup> des Blattes 1 definieren Mindestbedingungen, unter denen ein Auslauf außerhalb des eigentlichen Stallraumes oder getrennt vom ständig für die Kälber zugänglichen Bereich, bzw. eine Weide, noch als solche anerkannt werden können, doch erzielt ein solcher Auslauf im Einflußbereich „Bewegungsmöglichkeit“ keine Punkte, wenn er in allen Spalten nur mit den Mindestbedingungen eingestuft werden kann. Größere Auslaufflächen, häufigere Auslaufgewährung und/oder Weidegang werden mit einem Bonus versehen. In anderen Einflußbereichen (Erhebungsblättern) können für den Auslauf weitere Punkte erreicht werden, wenn bessere als die Mindestbedingungen vorliegen. Bewegung auf der Weide wird besser bewertet als im Auslauf ohne Weide. Deshalb ist auch beim Weidebetrieb die Auslaufgröße und die Auslaufhäufigkeit gemäß Spalten d und e zu beurteilen und die entsprechenden Punkte zu vergeben. Die Auslaufhäufigkeit sollte mittels Auslaufjournal belegt werden.

## **5.2 zu Blatt 2**

In den fünf Spalten (a bis e) des Blattes 2 werden die verschiedenen Möglichkeiten für die Tiere beurteilt, ihr Sozialverhalten artgemäß auszuleben. Zur Vermeidung von sozialen Spannungen ist vor allem wieder ausreichend Bewegungsraum pro Tier - auch im Auslauf - ausschlaggebend. Für eine stabile Rangordnung ist die Art der Herdenstruktur und der Jungtierherkunft- bzw. -anlieferung wichtig. Das Nestverhalten hat beträchtliche soziale Komponenten: So führt z.B. Zugluft im Nestbereich nachweislich zu aggressivem Verhalten.

**Spalte a:**

Es gelten die Bemerkungen und Erläuterungen zu Spalte a des Blattes 1. Unbeschadet der Stand- oder Boxengröße können bei Einzelhaltung (in Boxen oder Iglus oder angebunden) nur 0,5 bzw. 0 Punkte vergeben werden, weil das Bedürfnis nach artgemäßem Sozialkontakt nicht befriedigt werden kann. 0,5 Punkte werden angerechnet, wenn zu anderen Kälbern oder Rindern ein ständiger Sichtkontakt besteht.

**Spalte b:**

Für artgemäßen Sozialkontakt wäre die natürliche Familienstruktur im Freiland, wie sie in extensiv gehaltenen Mutterkuhherden möglich ist, optimal. Hierbei werden die Kälber mit anderen Tieren jeglichen Alters und männliche Tiere bis zum Absetzen mit einem Altbullen (Deckbullen) im natürlichen Familienverband gehalten. "Herde ohne Stier" gilt nicht nur für den geschlechtlich gemischten Familienverband in der extensiven Mutterkuhherde ohne Deckbulle, sondern auch für Kälber in Zuchtherden im Laufstall, bei denen die Kälber ab dem Trockenstellen der jeweiligen Mütter in die Herde integriert werden.

**Spalte c:**

Die Art der Herkunft und Anlieferung der Kälber und die Gruppenzusammenstellung beeinflussen wesentlich das Sozialverhalten der Tiere. Nachfolgende Tabelle 7 zeigt ohne Anspruch auf Vollständigkeit die Zuordnung von Verfahren zu den Begriffen der Spalte c:

Tabelle 7: Bewertung von Anlieferungsverfahren

Verfahren	Beurteilung gemäß Blatt 2, Spalte c	Bewertungspunkte in Blatt 2
geschlossener Betrieb, 100 % eigene Kälber vom selben Hof ohne Fremdtransport*), ohne Gruppenvermischung (Einstellung von schon vorher zusammengewöhnten Gruppen oder Einzelhaltung)	günstig	1,0
wie oben, aber neue Gruppenzusammenstellung; oder teilweiser Kälberzukauf oder Zukauf von nur einem Betrieb mit teilweiser Neuzusammenstellung oder andere Zwischenformen zwischen oberer und unterer Kategorie	mittel	0,5
Kälberzukauf über Händler (aus verschiedenen Betrieben) mit Fremdtransport*) und neue Gruppenzusammenstellung	ungünstig	0

\*) Transport nicht durch Tierbesitzer selbst

**Spalten d und e:**

Für Auslauf und Weide gelten die entsprechenden Erläuterungen zu Blatt 1 sinngemäß. Bei Weidebetrieb sind ebenfalls beide Spalten zu berücksichtigen.

**5.3 zu Blatt 3****Spalte a:**

Bei der Anbindehaltung und bei Liegeboxen mit Einstreu gilt die Einstreudicke jeweils für die Stellen mit der geringsten Einstreudicke auf der Liegefläche der 25 % am meisten betroffenen Tiere. Zu beurteilen sind diejenigen Stellen, wo die Weichheit des Bodens am wichtigsten ist, nämlich unter den Extremitäten und Gelenken. Bei Gummibelägen kann zur Ermittlung der Weichheit die "Daumenprobe" herangezogen werden: Als "weich" sollten Beläge nur dann eingestuft werden, wenn der Boden beim Druck mit dem Daumen deutlich etwas eingedrückt werden kann. Bei Spalten- oder Lochböden ist zur Beurteilung die einschlägige ÖNORM L 5290 heranzuziehen und danach die Einhaltung von Funktionsmaßen (Spaltenweite, Auftrittsweite), Verarbeitungs- und Verlegegenauigkeit (Kanten, Höhendifferenzen) und Rutschsicherheit zu bewerten. Deutliche Abweichungen von der Norm gelten als "technisch schlecht". Tabelle 6 enthält Angaben über die Funktionsmaße von

Spaltenböden gemäß ÖNORM L 5290. Gummierte Spalten sind um einen halben Punkt ungünstiger als planbefestigte Flächen mit Gummibelegen einzustufen.

**Spalte b:**

Zur Beurteilung der Sauberkeit der Liegeflächen muß man von der ganzen Bandbreite der im jeweiligen Haltungssystem in der Praxis anzutreffenden Möglichkeiten ausgehen und danach die reale Situation der 25 % am meisten betroffenen Tiere (mit dem schmutzigsten Liegebereich) entsprechend einstufen. Anbindestände und Liegeboxen werden - zumindest im vorderen Bereich - immer sauberer sein als Liegeflächen in Laufbuchten, deren Zustand zwischen einer ganz sauberen Fläche und dem tiefen Morast einer Tiefstreu mit viel zu wenig Einstreu liegen kann.

**Spalte c:**

Da auch die Rutschsicherheit eines Bodens nur mit erheblichem Aufwand objektiv gemessen werden kann, ist analog den Erläuterungen zu Spalte b subjektiv vorzugehen. Gemäß den Bemerkungen zu Spalte a ist auch hier der Bereich zu beurteilen, der für das Ausgleiten beim Aufstehen und Abliegen am wichtigsten ist, nämlich die Zonen unter den Klauen. Die Bandbreite der Möglichkeiten liegt zwischen sehr rutschigen Böden, wie nasse Holzbohlen, nasser glatt getretener Beton oder PVC und sehr griffigen Flächen wie weiche Gummibelege, trockener Gußasphalt oder dicker Einstreu auf rauhem Beton. Zu achten ist auf eventuelle versteckte Situationen, wenn nur dünne Einstreuschichten im Klauenbereich über feuchten glatten Flächen liegen. Für eine einfache Beurteilung könnte die "Gummistiefelprobe" herangezogen werden: Wenn man auf der zu prüfenden Fläche den Absatz eines Gummistiefels mit dem Körpergewicht belastet hin- und herdreht, kann man mit der entsprechenden Erfahrung die Griffigkeit des Bodens recht gut abschätzen.

**Spalte d:**

Zu beurteilen sind: In Mehrflächenbuchten die Bewegungsflächen außerhalb der Liegefläche, die ständig von den Tieren begangen werden; im Anbindestall die Triebwege zum Auslauf oder zur Weide. Zur Rutschsicherheit siehe Erläuterungen Spalte c. Technische Mängel betreffen Bodenstrukturen und Schäden am Bodenbelag, die zu Klauenverletzungen (scharfe Kanten, breitere Spalten) führen. Anordnungen, bei denen die Tiere über Gräben (vor allem Schubstangenrillen), mehr als 25 cm hohe Stufen oder Unebenheiten, die zu Abkippen oder Stolpern führen können (auch Stufen unter 10 cm Höhe), gehen müssen, sind als "technische Mängel" einzustufen. Für Spalten- oder Lochböden im Aktivitätsbereich gelten die Erläuterungen zu Spalte a. Bei der Beurteilung ist auch sachgemäß von der Konditionierung der Tiere auszugehen. Kälbern, die z.B. sehr steile Auslaufflächen gewöhnt sind, kann man Stufen eher zumuten als Tieren, die ein solches „Training“ nicht hinter sich haben.

**Spalte e und f:**

Beurteilungsgrundlage sind die Rutschsicherheit der von den Tieren im Freien begangenen Böden sowie die Auswirkungen dieser Böden auf die Gliedmaßen- und Klauengesundheit (ausreichender Abrieb, keine zu starken Aufweichungen des Klauenhorns, Training des Bewegungsapparates usw.). Wird den Tieren Weidegang oder Alpung im Ausmaß von mindestens 10 % der Tage des Umtriebes gewährt, ist die Bewertung "natürlicher Boden, trocken, fest" in Spalte e mit einem Punkt und die entsprechende Punktezahl aus Spalte f zu vergeben, unbeschadet eventuell ungünstigerer Bodenverhältnisse in einem stallnahen Auslauf. Damit wird der Tatsache Rechnung getragen, daß die Klauengesundheit von Rindern - bei Anbinde- und Laufstallhaltung - durch Gewährung von Weidegang wesentlich besser ist als ohne Weide. Zur Griffigkeit, bzw. Rutschsicherheit eines Bodens im Auslauf gilt das Obige (Spalte c). Natürlicher Boden inklusive Schüttungen wie Kies, Rindenschnitzel usw. ist nur dann mit 1 zu bewerten, wenn er nicht durch Nässe und intensive Nutzung schmutzig und weich ist. Im anderen Fall sind entsprechend schlechtere Bewertungen vorzunehmen (Bandbreite bis "Morast"). Bei Weidegang auf einer Alm oder auf steilen Flächen wird der Bewegungsapparat besser trainiert als auf ebenen Flächen oder nur leicht geneigten Hängen.

## 5.4 zu Blatt 4

### Spalte a:

Natürliches Licht mit entsprechender Intensität ist für Gesundheit, Stoffwechsellistung und Fruchtbarkeit wichtig. Als Offenfrontställe gelten Kälberiglus und solche Stallungen, die dauernd über mindestens 0,45 m<sup>2</sup>/GVE große Öffnungen in den raumumschließenden Oberflächen (bezogen auf einen maximal möglichen Tierbesatz!) mit der freien Atmosphäre in ungehindertem Luftaustausch stehen, wobei der senkrechte Abstand von Unterkante zu Oberkante der freien Öffnungen mindestens 1 m betragen muß (in der Regel eine Stall- Längsseite nach Süden durchgehend mind. 1 m hoch ganz offen). Zur Einstufung der natürlichen Helligkeit im Tierbereich bei geschlossenen Ställen (25 % der am meisten betroffenen Tiere = diejenigen im dunkelsten Bereich des Stalles!) ist folgendes zu beachten: Der Lichteinfall durch Fenster hängt neben der Gesamtfensterfläche bzw. dem Fensterflächenanteil an der Bodenfläche (zwischen 0 = Dunkelstall bis etwa 10 % = extrem helle Ställe) stark von der Lage der Fenster (in Wand- oder Deckenfläche, in den Längs- oder Stirnwänden), von der Horizontüberhöhung (freier Himmelsausschnitt), von der Höhe und Tiefe eventueller Vordächer, von der Himmelsrichtung und von der Sauberkeit der Fenster ab. Die Lichtwirkung auf die Tiere geht in erster Linie über die Augen. Stehen Tiere mit dem Kopf direkt zu einer dunklen (fensterlosen) Wand, ist die Beurteilung "dunkel" vorzunehmen. Ansonsten ist die subjektive Beurteilung maßgeblich, da die Fülle der oben angedeuteten Einflußfaktoren nicht in einer einfachen Anwendungstabelle ausreichend richtig gewichtet werden können.

### Spalte b:

Hier sind für den geschlossenen Stall Luftraten und Luftqualitäten zu bestimmen (zwischen optimal und sehr schlecht). Dazu finden sich in den Fußnoten objektive Kriterien für Winter- und Sommerluftraten. Je nach Nutzungsrichtung und Tiergewicht müssen dafür die entsprechenden „wärmeerzeugenden Vieheinheiten“ berechnet werden (Umrechnungstabelle als Fußnote), die nicht mit den üblichen gewichtsbezogenen GVE übereinstimmen. CO<sub>2</sub>- und NH<sub>3</sub>- Konzentrationen können mit dem DRÄGER- Gasspürgerät (Handpumpe) und den Kurzzeit- Prüfröhrchen Typ Kohlenstoffdioxid 0,1 %/a und Ammoniak 5/a gemessen werden (Firma Dräger, Wallackgasse 8, A 1232 Wien). Der CO<sub>2</sub>- Gehalt der Luft ist ein direktes Maß des Luftwechsels. NH<sub>3</sub> (Ammoniak) belastet bei höheren Konzentrationen die Schleimhäute der Augen und der Atmungswege sehr und stammt zum überwiegenden Teil aus dem Kot. Die Ammoniakkonzentration in der Stallluft hängt nicht nur von der Luftrate, sondern auch vom „Mistmanagement“ und von der Sauberkeit der Tiere und des Buchtenbodens ab. Es müssen Bedingungen möglichst vermieden werden, die die Ammoniakabgabe fördern. Dazu gehören das lange Verweilen von Kot und Harn im Stall (vor allem in Form von Tiefmist; ideal wäre die tägliche Entfernung der Exkrememente) und vor allem feuchte Verhältnisse am Boden und auf verschmutzter Einstreu !). Neben regelmäßiger Entmistung (setzt mechanische Systeme oder Flüssigmist voraus), sauberen und trockenen Buchtenböden sind möglichst hohe Luftraten anzustreben. Luftraten können direkt nur bei zentraler Abluftführung genauer erfaßt werden. Dazu wird die mittlere Abluftgeschwindigkeit (gemessen mit einem Anemometer, in der Regel in m/sec) mit dem Schachtquerschnitt (m<sup>2</sup>) und mit 3600 (sec/h) multipliziert. Das Ergebnis ist eine Momentaufnahme. Der Meßaufwand ist nicht unerheblich. Indirekte Indikatoren für eine zu geringe Luftrate im Winter sind stickige Luft (brennende Augen) und Kondensatbildungen an Decken und Wänden.

### Spalte c:

Zugluft ergibt sich vor allem dann, wenn der Tierkörper von bewegter Luft getroffen wird, die deutlich kälter als die sonstige Luft im Stall ist, oder wenn nur Teile des Tierkörpers von stärker bewegter oder kühlerer Luft getroffen werden. Dies ist jedenfalls immer dann zu erwarten, wenn der Liegebereich strömungsmäßig an eine Außenwand mit Fenstern angrenzt und diese Fenster als Zuluftelemente genützt werden müssen. Zuglufterzeugend können auch Bodenspalten bei Türen oder Mistgräben, offene Durchlässe in Gülle- oder Jaucheableitungen und schlecht funktionierende Frischlufteinlässe wirken. Am einfachsten überprüft man dies mit Markierungsrauch (z.B. Dräger-Strömungsprüfröhrchen). Bewegt sich der Markierungsrauch im Tierbereich (vor allem im Genital- und Euterbereich) rascher als normal aufsteigender Zigarettenrauch, ist eine Zugluftgefahr gegeben.

**Spalte d:**

Kälber sollten nicht durch ständigen Lärm gestört werden. Bei natürlicher (Schwerkraft-) Lüftung treten keine Lüftungsgeräusche auf. Mechanische Lüftungen können als Folge der Ventilatorengeräusche sehr unterschiedlich laut sein. Der Schallpegel im Tierbereich hängt von der Lüfterbauart, der Lage der Ventilatoren und den Strömungswiderständen im Lüftungssystem ab.

**Spalte e:**

Für den Einflußbereich "Licht und Luft" ist die tägliche Auslaufdauer von Bedeutung, sodaß bei entsprechend längerer Auslaufdauer pro Tag Punkte vergeben werden (unter einer Stunde pro Tag wird ein Auslauf überhaupt nicht gewertet; bei Weidegang ist das Minimum zwei Stunden; bei jederzeit frei zugänglichem Auslauf werden 1,5 Punkte vergeben, auch wenn die Tiere den Auslauf tatsächlich kürzer als 9 Stunden pro Tag benutzen). Bei sehr unterschiedlichen Aufenthaltsdauern der Tiere im Freien zwischen Sommer und Winter (z.B. Sommer Ganztagsweide und im Winter Auslauf zwei Stunden) ist der Beurteilung nach Spalte e ein nach der jeweiligen Häufigkeit des kurzen und langen Aufenthaltes im Freien gewichteter Mittelwert im Bezug auf 365 Tage zugrunde zu legen, wobei einfachheitshalber von einer kontinuierlichen Belegung auszugehen ist, auch wenn in Wirklichkeit Raus - Rein gefahren wird. Zur Berechnung des gewichteten Mittels gilt dann folgende Formel: gemittelte Auslaufdauer = Sommerauslaufstage x tägliche Sommerauslaufstunden geteilt durch 365 + Winterauslaufstage x tägliche Winterauslaufstunden geteilt durch 365. (Beispiele: 180 Tage Ganztagsweide über 14 Stunden des Lichttages und 90 Tage Winterauslauf mit zwei Stunden pro Tag = 270 Tage; gewichtete durchschnittliche Auslaufdauer:  $180 \times 14 : 365 + 90 \times 2 : 365 = 7,4 = > 6$ , ergibt 1,0 Punkte. 100 Weidetage zu 6 Stunden pro Tag + 180 Auslaufstage zu 3 Stunden pro Tag = 280 Tage; gewichtete durchschnittliche Auslaufdauer:  $100 \times 6 : 365 + 180 \times 3 : 365 = 1,64 + 1,48 = 3,12$ , somit  $> 3$ , ergibt 0,5 Punkte.

**Spalte f:**

Für eine optimale Klimagestaltung im Auslauf oder auf der Weide sind Schattenspender an warmen Sommertagen Windschutz für die kühle und kalte Jahreszeit günstig. Ideal wäre ein Grünauslauf in einem Obstgarten mit gleichmäßig dichtem Baumbestand und Windschutzwand oder -hecken zur Hauptwindrichtung hin. Wenn für mehr Tiere Schattenspender und/oder Windschutz vorhanden sind, erhält das Haltungssystem mehr Bonuspunkte. Die Begriffe „ausreichend“ und „zu wenig“ werden in der Fußnote <sup>5)</sup> definiert. Kälberglus oder -hütten im Freien gelten als „ausreichender Windschutz“, nicht aber als Schattenspender (sommerliche Aufheizung der Hütten hebt die Wirkung des Schattens auf).

**5.5 zu Blatt 5**

Durch die Tierbetreuung können negative Einflüsse der Haltungsumwelt bis zu einem gewissen Grad ausgeglichen oder auch verstärkt werden. Ein richtiger, aufmerksamer und sorgfältiger Umgang mit den Tieren und ihrer Umwelt kann objektiv gegebene Belastungen ebenso kompensieren, wie falscher, fahrlässiger, unachtsamer, fahriger und aggressiver Umgang die Situation für die Tiere verschlechtert. Die dafür ausschlaggebenden charakterlichen Eigenschaften des Tierbetreuers können aus praktischen Gründen weder gemessen, noch direkt festgestellt oder gar kontrolliert werden. Die Beurteilung dieses Einflußbereiches erfolgt deshalb indirekt über mehrere Indikatoren, die objektiv wahrnehmbare Auswirkungen der Betreuungsqualität beschreiben. Es geht bei diesem Einflußbereich V nicht um eine ausreichende Beurteilung der durchgeführten Hygiene- und Gesundheitsvorsorgeprogramme, sondern nur um Kenndaten zur Erfassung der Betreuungsqualität. [Weder ist eine hohe TGI-Punktesumme ein Maßstab für ausreichende Betriebshygiene, noch drückt ein niedriger TGI-Wert mangelnde Tiergesundheit im klinischen Sinne oder hygienisch belastete Produkte aus.] Für die Einstufung in die Kategorien der Spalten d, e und g ist tierärztliche oder zumindest hohe tierhalterische Sachkenntnis erforderlich. Es ist der durchschnittliche Herdenzustand zu erheben und zu bewerten.



**Spalte a und b:**

Bei der Einstufung von Sauberkeit und technischem Zustand ist von der möglichen Bandbreite in der Praxis auszugehen und die Mittelstufen sind entsprechend zwischen zu schalten. Diese Indikatoren sind ein Maß dafür, wie weit der für die Tierhaltung Verantwortliche für eine ordentliche Umwelt der Kälber und für deren Schadensvermeidung Sorge trägt.

**Spalte c:**

Die Beurteilung der durchschnittlichen jährlichen Kälberverluste erfolgt nur in Betrieben, die mindestens 50 Kälber pro Jahr im zu beurteilenden System halten. Bei kleineren Beständen wird die Beurteilung der Tiergesundheit in Spalte g entsprechend stärker gewichtet: sehr gut = 2,5 Punkte; gut = 2,0 Punkte; mittel = 1,0 Punkte.

**Spalten d und e:**

Technopathien können verschiedene und mehrere Ursachen haben, wirken sich aber - neben vermehrten Ausfällen - besonders in einer Beschädigung von Haut, Hautanhangsorganen (Schwänze, Ohren, Hoden) und des Bewegungsapparates aus. Hautschäden entstehen auch zusätzlich durch Ektoparasiten. Das Ausmaß der Vermeidung solcher Schäden sagt viel über die Betreuungsintensität aus. Zur Beurteilung ist von der Bandbreite der in der Praxis möglichen Bedingungen auszugehen.

**Spalte f:**

Zur Beurteilung des Gesundheitszustandes der Herde (Behandlungen, Medikamenteneinsatz, Ausfälle usw.) sind genaue und vollständige Aufzeichnungen (Stallbuchführung) erforderlich. Eine solche Tätigkeit ist deshalb ein unverzichtbarer Teil einer guten Tierbetreuung.

**Spalte g:**

Es sind alle diejenigen haltungs- und managementbedingten Erkrankungen, vor allem Invasionen und Infektionen oder Verletzungen zu berücksichtigen, die über Haut-, Klauen-, Gelenks- und Beinschäden hinausgehen und durch aufmerksame und sachgerechte Tierbetreuung verhindert werden können. Liegen keine diesbezüglichen Aufzeichnungen noch entsprechend verbindliche Bestätigungen eines Tierarztes oder Tiergesundheitsdienstes vor, sollte im Bereich Tiergesundheit höchstens nur eine mittlere Beurteilung vergeben werden (1,0 Punkte in kleinen Betrieben; 0,5 Punkte in großen mit Bewertung der Spalte c).

## 6. DAS TABELLENWERK

### TGI 35 L/1996 K Ä L B E R ab 2 Monate Alter - Blatt 1 Mai 1996

#### EINFLUSSBEREICH I „BEWEGUNGSMÖGLICHKEIT“ (min. - 0,5; max. 10,5 Punkte)

Addiere die Punkte der Spalten: a - f, soweit zutreffend

Spalten	a				b	c	d	e	f
	Gruppen- und Boxenhaltung ohne Anbindung für die Tiere jederzeit zugängliche Gesamtbodenfläche einschließlich eines ganzjährig jederzeit zugänglichen Auslaufes [m <sup>2</sup> /Tier] <sup>1)</sup>				Abliegen Auf- stehen <sup>2)</sup>	Standmaße, -begrenzung- en, Spiel der An- bindung <sup>2)</sup>	separater Auslauf ins Freie  <sup>3)</sup>		
Punkte	bis 120 kg	bis 150 kg	bis 180 kg	bis 230 kg			Auslauf- größe [m <sup>2</sup> / Tier] <sup>4)</sup>	[%] der Tage/ Umtrieb (Tage/ Jahr) <sup>5)</sup>	Weide [ %] der Tage/Um- trieb <sup>6)</sup>
3,0	≥ 1,9	≥ 2,2	≥ 2,5	≥ 2,9	bequem				
2,5	≥ 1,5	≥ 1,8	≥ 2,0	≥ 2,4				≥ 75 % (≥ 270 T)	
2,0	≥ 1,3	≥ 1,5	≥ 1,7	≥ 2,0	mittel	bequem		≥ 63 % (≥ 230 T)	
1,5	≥ 1,2	≥ 1,3	≥ 1,5	≥ 1,8				≥ 50 % (≥ 180 T)	
1,0	≥ 1,1	≥ 1,2	≥ 1,4	≥ 1,6		mittel	≥ 2,0	≥ 33 % (≥ 120 T)	≥ 33 %
0,5	≥ 1,00	≥ 1,15	≥ 1,29	≥ 1,52	behin- dert		≥ 1,5	≥ 17 % (60 T.)	≥ 17 %
0	≥ 0,94	≥ 1,10	≥ 1,23	≥ 1,45	sehr behind.	beengt	≥ 1,23		
- 0,5	< 0,94	< 1,10	< 1,23	< 1,45					

<sup>1)</sup> Die Werte entsprechen gerundet folgender Formel:  $y = x \cdot \text{Endgewicht}^{0,66}$ . Der Faktor x beträgt in den jeweiligen Punktestufen (von oben nach unten): 0,080; 0,065; 0,055; 0,049; 0,045; 0,042 und 0,040. Flächen für andere Umtriebs- Endgewichte sind entsprechend dieser Formel zu ermitteln.

<sup>2)</sup> Die Begriffe werden im Erläuterungstext näher bestimmt.

<sup>3)</sup> Eine vom Stallbereich getrennte Bewegungsfläche im Freien - wenn sie nicht eine Weide ist (Fußnote<sup>6)</sup>) - gilt nur als solche, wenn sie mindestens so groß ist wie die mit 0 Punkten bewertete Gesamtstallfläche ( $0,04 \cdot G^{0,66}$ ) und mindestens eine Stunde täglich an mindestens 10 % der Tage des Umtriebes (35 Tage im Jahr), allen Tieren zur Verfügung steht und wenn zwischen Stall und Auslauf eine Durchgangsbreite von mindestens 40, 42, 45 bzw. 50 cm (in den Gewichtskategorien zwischen 120 und 230 kg Endgewicht) vorhanden ist. Sie kann (und sollte) mindestens teilweise überdacht sein, doch muß sie zumindest auf einer Seite über eine Höhe von 1 m vollständig mit der freien Atmosphäre in ungehindertem Luftaustausch stehen.

<sup>4)</sup> Werte für Tiere bis 180 kg. Für die anderen Gewichtsklassen sind die analogen Werte der Spalte a einzusetzen.

<sup>5)</sup> Die Zahl der Auslauftage pro Jahr wird als Prozentsatz der Umtriebszeit ausgedrückt. Als Anhaltspunkt finden sich in Klammer die entsprechenden Tage pro Jahr (bei kontinuierlicher Belegung oder sehr kurzen Umtriebsintervallen).

<sup>6)</sup> Bei Weidehaltung werden alle drei Spalten d, e und f berücksichtigt. Eine Weide gilt nur als solche, wenn sie mindestens 100 mal so groß ist wie die mit 0 Punkten bewertete Gesamtstallfläche ( $4,0 \times G^{0,66} = \text{z.B. } 110 \text{ m}^2$  pro Kalb mit 150 kg) und wenn sie zumindest 10 % der Umtriebstage in der Vegetationszeit mindestens 2 Stunden pro Tag allen Tieren zur Verfügung steht. Die Vegetationszeit ist in Abhängigkeit von den Standort- und Witterungsbedingungen festzulegen. Als mittlerer Standard gelten 180 Tage pro Jahr (Klammerwerte).

**TGI 35 L/1996 K Ä L B E R ab 2 Monate Alter - Blatt 2**  
**Mai 1996**

**EINFLUSSBEREICH II, „SOZIALKONTAKT“ (min. - 1,0; max. + 9,5 Punkte)**

Addiere die Punkte der Spalten: a - e, soweit zutreffend

Spalten	a				b	c	d	e
	Gruppen- und Einzelhaltung für die Tiere jederzeit zugängliche Gesamtbodenfläche einschließlich eines ganzjährig jederzeit zugänglichen Auslaufes [m <sup>2</sup> /Tier] bzw. Einzelhaltung <sup>1)</sup>							
Punkte	bis 120 kg	bis 150 kg	bis 180 kg	bis 230 kg	Herdenstruktur bei Laufstall und Anbindehaltung  <sup>2)</sup>	Herkunft und Anlieferung der Kälber <sup>3)</sup>	separater Auslauf [%] der Tage /Um- trieb (Tage/ Jahr) <sup>4)</sup>	Weide [%] der Tage/Um- trieb  <sup>6)</sup>
3,0	≥ 1,9	≥ 2,2	≥ 2,5	≥ 2,9				
2,5	≥ 1,5	≥ 1,8	≥ 2,0	≥ 2,4			≥ 75 % (≥ 270 T.)	
2,0	≥ 1,3	≥ 1,5	≥ 1,7	≥ 2,0	Familienstruktur		≥ 63 % (≥ 230 T.)	
1,5	≥ 1,2	≥ 1,3	≥ 1,5	≥ 1,8	Herde ohne Stier		≥ 50 % (≥ 180 T.)	
1,0	≥ 1,1	≥ 1,2	≥ 1,4	≥ 1,6	stabile Altersgruppen	günstig	≥ 33 % (≥ 120 T.)	≥ 33 %
0,5	Anbinde-/ Einzelhaltung mit Sichtkontakt				Einzelhaltung	mittel	≥ 17 % (60 T.)	≥ 17 %
	≥ 1,00	≥ 1,15	≥ 1,29	≥ 1,52	mit Sichtkontakt			
0	Anbinde-/ Einzelhaltung ohne Sichtkontakt				Einzelhaltung	ungünstig		
	≥ 0,94	≥ 1,10	≥ 1,23	≥ 1,45	ohne Sichtkontakt			
- 0,5	< 0,94	< 1,10	< 1,23	< 1,45	häufige Umgruppierung			

<sup>1)</sup> Die Zahlenwerte entsprechen gerundet folgender Formel:  $y = x \cdot \text{Endgewicht}^{0,67}$ . Der Faktor x beträgt in den jeweiligen Punktstufen (von oben nach unten): 0,058; 0,045; 0,040; 0,035 und 0,030. Flächen für andere Umtriebs-Endgewichte sind entsprechend dieser Formel zu ermitteln.

<sup>2)</sup> Weitere Hinweise im Erläuterungstext.

<sup>3)</sup> Die Begriffe werden im Erläuterungstext näher bestimmt.

<sup>4)</sup> Eine vom Stallbereich getrennte Bewegungsfläche im Freien - wenn sie nicht eine Weide ist (Fußnote<sup>5)</sup>) - gilt nur als solche, wenn sie mindestens so groß ist wie die mit 0 Punkten bewertete Gesamtstallfläche ( $0,04 \cdot G^{0,66}$ ) und mindestens eine Stunde täglich an mindestens 35 Tagen im Jahr, bzw. an 10 % der Tage des Umtriebes, allen Tieren zur Verfügung steht und wenn zwischen Stall und Auslauf eine Durchgangsbreite von mindestens 40, 42, 45 bzw. 50 cm (in den Gewichtskategorien zwischen 120 und 230 kg Endgewicht) vorhanden ist. Sie kann (und sollte) mindestens teilweise überdacht sein, doch muß sie zumindest auf einer Seite über eine Höhe von 1 m vollständig mit der freien Atmosphäre in ungehindertem Luftaustausch stehen. Wird der Auslauf nicht täglich gewährt, wird die Anzahl Auslauftage als Prozentsatz der Umtriebszeit ausgedrückt. Als Anhaltspunkt finden sich als Klammerwerte die entsprechenden Tage pro Jahr (bei ständiger Belegung oder sehr kurzen Umtriebsintervallen).

<sup>5)</sup> Bei Weidehaltung werden beide Spalten d und e berücksichtigt. Eine Weide gilt nur als solche, wenn sie mindestens 100 mal so groß ist wie die mit 0 Punkten bewertete Gesamtstallfläche ( $4,0 \cdot G^{0,66} = \text{z.B. } 110 \text{ m}^2$  pro Kalb mit 150 kg) und wenn sie zumindest 10 % der Umtriebstage mindestens 2 Stunden pro Tag allen Tieren zur Verfügung steht. Die Vegetationszeit ist in Abhängigkeit von den Standort- und Witterungsbedingungen festzulegen. Als mittlerer Standard gelten 180 Tage pro Jahr (Klammerwerte).

**TGI 35 L/1996 K Ä L B E R ab 2 Monate Alter - Blatt 3**  
**Mai 1996**

**EINFLUSSBEREICH III, „BODENBESCHAFFENHEIT“ (min. - 2,5; max. + 8,0 Punkte)**

Addiere die Punkte der Spalten: a - f, soweit zutreffend

Spalte	a	b	c	d	e	f
Punkte	Liegefläche 1)			Aktivitätsbereich, Gangflächen, Triebwege (bei Anbindeh.: nur wenn Auslauf) <sup>2)</sup>	separater Auslauf  2) 3)	Weide  4)
	Weichheit.	Sauberkeit	Trittsicherheit			
2,5	≥ 6 cm Stroh					
2,0	3-6 cm Stroh; ≥ 6 cm Sand o.ä.					
1,5	Gummi weich, < 3 cm Stroh < 6 cm Sand				planbefestigt, sauber, griffig	
1,0	Holz, PVC, Gummi hart, Asphalt	sauber	griffig	griffig, technisch einwandfrei, klauenfreundlich	natürlicher Boden, trocken, fest	Almböden, oder steile Hänge
0,5	Beton, Kunststoff- oder Metallroste	mittel	mittel	mittel	mittel	ebene oder leicht geneigte Fl.
0	Betonspalten gemäß ÖNORM L 5290	schmutzig	rutschig	rutschig, technische Mängel, klauenbelastend	rutschig, technische Mängel, klauenbelastend	
- 0,5	Betonspalten technisch schlecht	sehr schmutzig	sehr rutschig	sehr rutschig und/oder schmutzig, arge Mängel	sehr rutschig und/oder schmutzig, arge Mängel, Morast	

1) In Mehrflächenbuchten gilt jener Buchtenbereich als Liegefläche, der von den Tieren während der (nächtlichen) Hauptruhezeit deutlich als (Gruppen-) Liegeplatz bevorzugt wird.

2) Es gilt der Zustand des schlechtesten Bereiches, der von allen Tieren begangen werden muß.

3) Eine vom Stallbereich getrennte Bewegungsfläche im Freien - wenn sie nicht eine Weide ist (Fußnote<sup>4)</sup>) - gilt nur als solche, wenn sie mindestens so groß ist wie die mit 0 Punkten bewertete Gesamtstallfläche gemäß Blätter 1 oder 2 ( $0,04 \cdot G^{0,66}$ ) und mindestens eine Stunde täglich an mindestens 60 Tagen im Jahr, bzw. an 17 % der Tage des Umtriebes, allen Tieren zur Verfügung steht und wenn zwischen Stall und Auslauf eine Durchgangsbreite von mindestens 40, 42, 45 bzw. 50 cm (in den Gewichtskategorien zwischen 120 und 230 kg Endgewicht) vorhanden ist. Sie kann (und sollte) mindestens teilweise überdacht sein, doch muß sie zumindest auf einer Seite über eine Höhe von 1 m vollständig mit der freien Atmosphäre in ungehindertem Luftaustausch stehen. Ist ein Auslauf-Vorplatz überdacht, wird ein Zuschlag von 0,5 Punkten gegeben.

5) Bei Weidehaltung werden beide Spalten e und f berücksichtigt. Eine Weide gilt nur als solche, wenn sie mindestens 100 mal so groß ist wie die mit 0 Punkten bewertete Gesamtstallfläche gemäß Blätter 1 oder 2 ( $4,0 \cdot G^{0,66} =$  z.B.  $110 \text{ m}^2$  pro Kalb mit 150 kg) und wenn sie zumindest 17 % der Vegetationszeittage mindestens 2 Stunden pro Tag allen Tieren zur Verfügung steht. Die Vegetationszeit ist in Abhängigkeit von den Standort- und Witterungsbedingungen festzulegen. Als mittlerer Standard gelten 180 Tage pro Jahr (Klammerwerte).

## TGI 35 L/1996 K Ä L B E R ab 2 Monate Alter - Blatt 4 Mai 1996

### EINFLUSSBEREICH IV „LICHT, LUFT UND LÄRM“ (min. - 2,5; max. 8,5 Punkte)

Addiere die Punkte der Spalten: a - f, soweit zutreffend

Spalte	a	b	c	d	e	f
					Auslauf <sup>4)</sup> oder Weide	
Punkte	Tageslicht im Stall	Luftqualität im Stall <sup>1)</sup>	Zugluft im Ruhebereich	techn. Lärm im Stall <sup>2)</sup>	Stunden pro Tag	Schattenspender und Windschutz <sup>5)</sup>
2,0	Offenfrontstall					
1,5	sehr licht	Offenfrontstall 1 oder optimale Luftqualität			≥ 9	beides ausreichend
1,0	licht	gute Luftqualität	ausge- schlossen	kein Lärm	≥ 6	eines von beiden ausreichend
0,5	mittel	ausreichend	gelegentlich	leichter Lärm	≥ 3	beides aber zu wenig
0	dunkel	schlecht	häufig	deutlicher Lärm		eines aber zu wenig
- 0,5	sehr dunkel	sehr schlecht	immer	starker Lärm		keine

<sup>1)</sup> Objektive Kriterien für Luftqualität und Luftraten im Stall (WPE = wärmeproduzierende Vieheinheit):

subjektive Einschätzung	Winterluftrate			Sommerluftrate m <sup>3</sup> /WPE,h
	m <sup>3</sup> /WPE,h	CO <sub>2</sub> [Vol. %]	NH <sub>3</sub> [ppm]	
optimal	≥ 150	< 0,1	≤ 5	≥ 500
gut	≥ 150	< 0,15	≤ 10	≥ 400
ausreichend	≥ 100	< 0,2	≤ 15	≥ 300
schlecht	≥ 60	< 0,3	≤ 20	≥ 250
sehr schlecht	< 60	> 0,3	> 20	< 250

WPE - Umrechnungsschlüssel (andere Umtriebs- Endgewichte können linear zwischengeschaltet werden):

Nutzungsrichtung	Tiergewicht [kg]	Anzahl WPE pro Tier
Mastkälber	100	0,251
	150	0,358
	180	0,458
Zuchtkälber	100	0,227
	150	0,326
	180	0,416

<sup>2)</sup> Lärmbelastung durch dauernde technische Geräusche vor allem der Lüftungsanlage.

<sup>4)</sup> Im Einflusbereich „Licht und Luft“ kann ein Auslauf auch dann angerechnet werden, wenn er pro Tier kleiner als 0,04 · G<sup>0,66</sup> m<sup>2</sup> groß ist (siehe Fußnote <sup>3)</sup> zu Blatt 1), z.B. bei einem Kälberglu, doch dürfen 0,02 · G<sup>0,66</sup> m<sup>2</sup>/Tier nicht unterschritten werden.

<sup>5)</sup> Ausreichend für Schattenspender und Windschutz: 1,10 m<sup>2</sup>/150 kg Kalb im Hochsommer beschattete und gegen die Hauptwindrichtung gut geschützte Bodenfläche, für andere Gewichtgruppen analoge Werte gemäß Blatt 1, Spalte a; als Grenzwert für „zu wenig“ gelten 50 % der vorgenannten Werte.

**TGI 35 L/1996 K Ä L B E R ab 2 Monate Alter - Blatt 5**  
**Mai 1996**

**EINFLUSSBEREICH V „BETREUUNGSINTENSITÄT“ (min. - 3,0; max. 8,0 Punkte)**

Addiere die Punkte der Spalten: a - g

Spalte	a	b	c	d	e	f	g
Punkte	Sauberkeit: Buchten, Futter- und Tränkeeinrichtungen	Technischer Zustand der Stalleinrichtungen <sup>1)</sup>	Durchschnittliche Kälberverluste pro Jahr [%] <sup>2)</sup>	Sauberkeit der Tiere	Zustand der Klauen und Gelenke, der Haut und Hautanhangsorgane <sup>3)</sup>	Stallbuchführung	Tiergesundheit <sup>4)</sup>
1,5					sehr gut		sehr gut
1,0	sauber	gut	≤ 2,5	sauber	gut	genau/vollständig	gut
0,5	mittel	mittel	≤ 5,0	mittel	mittel	teilweise	mittel
0	schmutzig	Mängel	≤ 10,0	schmutzig	schlecht	nein	schlecht
- 0,5	sehr schmutzig	sehr schlecht	> 10,0	sehr schmutzig	sehr schlecht		sehr schlecht

<sup>1)</sup> Tränken, Buchtenbegrenzungen, mechanische Einrichtungen, Lüftungsanlagen usw.

<sup>2)</sup> Durchschnitt von drei Jahren. Diese Beurteilung erfolgt nur in Betrieben mit mindestens 50 Kälbern pro Jahr. Siehe dazu auch die Erläuterung im Text.

<sup>3)</sup> Klauenlänge, Kronsaumschwellungen und -verletzungen, Gelenkschwellungen; klauen- und gelenkschädenbedingte Lahmheiten; an der Körperoberfläche: Beschädigungen, Verletzungen (Schürf-, Riß- und Quetschwunden; Druckschäden, Weichteilschwellungen usw.), Ektoparasiten; Anhaltspunkt für die Einstufung:

Punkte	subjektive Beurteilung	Anteil betroffener Tiere am Gesamtbestand [%]	
		Ausmaß der Beschädigung der Tiere	
		gering bis mittel	mittel bis stark
1,5	sehr gut	≤ 5	≤ 3
1,0	gut	≤ 10	≤ 5
0,5	mittel	≤ 30	≤ 15
0	schlecht	≤ 50	≤ 25
- 0,5	sehr schlecht	≤ 50	≤ 25

<sup>4)</sup> Häufigkeit von haltungs- und managementabhängigen Leistungseinbrüchen, Erkrankungen und Behandlungen, die nicht unter Punkten <sup>3)</sup> fallen, insbesondere Infektionen. Entfällt die Beurteilung der Spalte c (in kleinen Beständen), ist die Tiergesundheit stärker zu wichten:

Punkte	Beurteilung
2,5	sehr gut
2,0	gut
1,0	mittel

## TGI 35 L/1996 K Ä L B E R ab 2 Monate Alter - Mai 1996 - Blatt 6

Betrieb: ..... Nr.: .....

Stall-Nr., Haltungssystem: .....

Rasse und Tierzahl: .....

Mindestanforderungen:

erfüllt  nicht erfüllt  → TGI/V  
wegen: .....

Frist: .....

### SUMMENBLATT

Bereiche	Spalten							Summe
	a	b	c	d	e	f	g	
I Bewegungs- möglich- keit	Begehbare Fläche im Stall	Abliegen Aufstehen	Anbinde- haltung	Aus- lauf- größe	Auslauf- tage pro Jahr (Um- trieb)	Weide- tage		
II Sozial- kontakt	Begehbare Fläche im Stall	Herden- struktur	Herkunft und Anlie- ferung der Kälber	Auslauf- tage pro Umtrieb	Weide- tage pro Umtrieb			
III Boden- beschaf- fenheit	Liege- fläche: Weichheit	Liege- fläche: Saubere- keit	Liege- fläche: Tritt- sicherheit	Aktivi- täts- und Gang- flächen	separater Auslauf	Weide		
IV Licht und Luft	Licht im Stall	Luftquali- tät Luftraten	Zugluft	Lärm	Auslauf- stunden pro Tag	Schat- tenspen- der, Windsch utz		
V Betreu- ungsint- ensität	Sauberkeit im Stall	Zustand Stallein- richtung	Kälber- Verluste	Sauber- keit der Kälber	Zustand der Klau- en usw.	Stall- buch- führung	Tierge- sund- heit	
				Punktesumme-GESAMT = TGI =				
				TGI/V ja <input type="checkbox"/> nein <input type="checkbox"/>				

Bemerkungen: .....

Datum: ..... Bewerter: .....

**HANDBUCH - RINDER - TGI 1996 - ANBINDEHALTUNG**  
**ERGÄNZUNG ZU DEN ANWEISUNGEN FÜR DIE ANWENDUNG**  
**ARGE TGI- Handbuch, 11. Dezember 1996**  
 H.Bartussek, BAL Gumpenstein

**ZUSÄTZLICHE ERLÄUTERUNGEN ZU DEN ERHEBUNGSBLÄTTERN**

**Vorbemerkung**

Zur Beurteilung qualitativer Kriterien muß man von der ganzen Bandbreite der im jeweiligen Haltungssystem in der Praxis anzutreffenden Möglichkeiten ausgehen, die praktisch unvermeidlichen tageszeitlichen Schwankungen berücksichtigen und danach die reale Situation der 25 % am meisten betroffenen Tiere entsprechend einstufen.

**zu Blatt 1**

**Spalte c:**

Kurzstand ist ein Anbindesystem, bei dem die Tiere im Liegen den Kopf jederzeit in normaler Stellung über dem Barn halten können. Einstufung bequem: Standlänge =  $0,95.L+30$  cm ( $L$ = diagonale Körperlänge, Buggelenk bis Sitzbeinhöcker - siehe Abbildung 1), Standbreite =  $0,9.H$  cm ( $H$ = Widerristhöhe), Barnsockel als bewegliche Gummischürze (maximal 32 cm hoch); Einstufung mittel: Unterschreitungen der obigen Standmaße bis 5 %; starrer Barnsockel bis 32 cm Höhe, beweglicher Barnsockel bis 42 cm Höhe. Ist nur eine dieser Forderungen jeweils nicht erfüllt, muß die jeweils ungünstigere Beurteilung vergeben werden.

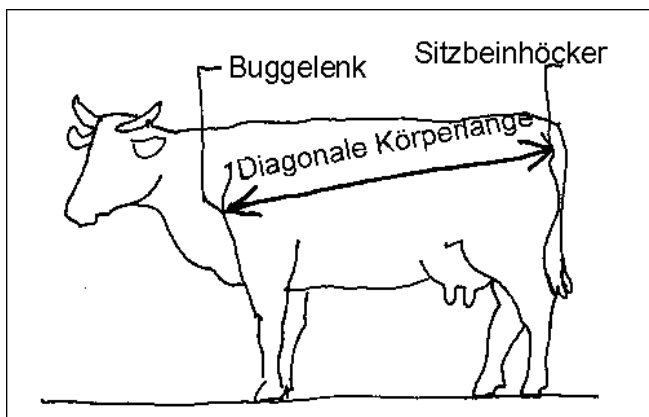


Abbildung 1:  
 Definition diagonaler Körperlänge - gemessen mit einer Meßlatte (wird mit dem Maßband am Körper anliegend gemessen, ergeben sich etwa 10 cm längere Maße!)

Mittellangstand ist ein Anbindesystem, bei dem die Tiere im Liegen den Kopf nicht in normaler Stellung über dem Barn halten können. Es kann höchstens als „mittel“ eingestuft werden. Dazu gelten folgende Mindest- Standmaße: Standlänge =  $0,95.L+58$  cm und Standbreite =  $0,87.H$ . Ist nur eine dieser Maße nicht erfüllt, muß die Beurteilung „beengt“ vergeben werden.

Stände mit Kuherziehern oder anderen elektrisierenden oder spitzen bzw, scharfkantigen Einrichtungen zur Verhaltenssteuerung sind als "beengt" einzustufen.

Zur indirekten Beurteilung über das Verhalten gelten die Hinweise für die Liegeboxen aus Spalte b der TGI-Erläuterungen für die 25 % am meisten betroffenen Tiere.



**Spalte d:**

Die Werte beziehen sich auf die von der Anbindung am Anbindepunkt, bei Halsrahmen vom Hals des Tieres unbehindert durchführbare Bewegungslänge in Richtung der Standlängsachse und parallel zum Futterbarn. Als Anbindepunkt gilt die Lage der Anbindevorrichtung an der Unterseite des Halses in normal stehender Position des Tieres (siehe Abbildung Seite 2). Mit Kuherzieher sind 0 Punkte zu vergeben.

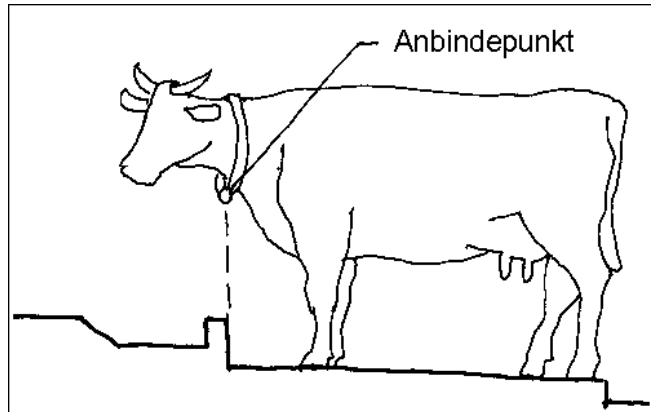


Abbildung 2:  
Definition des Anbindepunktes

**Spalte f:**

„Weide“ ist ein Teil des Fütterungssystems über die Vegetationsperiode. „Alm“ ist durch den Almkataster definiert. Ausnahmen sind fachlich zu begründen. Beim Weide- bzw. Almbetrieb ist die Auslaufhäufigkeit gemäß Spalte e zu beurteilen und die Punkte gemäß Spalte f sind dazuzuzählen. Die Haltung auf einer Alm wird unabhängig davon, wieviele Tage pro Jahr die Tiere auf der Alm sind, mit 1,5 Punkten bewertet.

**Blatt 2****Spalte a:**

Für die Anbindehaltung werden immer 0,5 Punkte vergeben.

**Spalte b:**

Für die Anbindehaltung werden immer 0 Punkte vergeben.

**Spalte c:**

Als "teilweiser Zukauf" gilt ein regelmäßiger Zukauf zum Zweck der Bestandsergänzung von mehr als 10 % des Kuhbestandes pro Jahr, als „häufiger Zukauf“ einer von gleich oder mehr als 50 %.

**Blatt 3****Spalten a, b, c:**

Gemäß der Vorbemerkung ist bei der Beurteilung der Liegefläche nicht der Zeitpunkt der Erhebung, sondern die Durchschnittssituation im Tagesablauf maßgebend.

**Spalte a:**

Bei Gummibelägen und weniger als 3 cm Stroh kann zur Ermittlung der Weichheit die "Daumenprobe" herangezogen werden: Als "weich" darf die Liegefläche nur dann eingestuft werden, wenn der Boden beim Druck mit dem Daumen eingedrückt werden kann (z.B. Zweischiebtbeläge mit Verschleißschicht oben und verformbarer Schicht unten).

**Spalte d:**

Bodenstrukturen und Schäden am Bodenbelag, die vor allem bei Ausnahmesituationen (brünstige Tiere, Schreckreaktionen usw.) zu Klauenverletzungen, Abrutschen oder Stolpern führen können, z.B.

Anordnungen, bei denen die Tiere über Gräben (vor allem Schubstangenrillen) und mehr als 25 cm hohe Stufen gehen müssen, scharfe Kanten (Gülleroste), breitere Spalten und Rollsplit sind als technische Mängel und klauenbelastend einzustufen. „Technisch einwandfrei und klauenfreundlich“ kann nur dann vergeben werden, wenn trittsichere, ebene, vollflächige Böden vorhanden sind. Ansonsten ist „mittel“ zu vergeben.

#### Blatt 4

##### Spalte a:

Zur Einstufung der natürlichen Helligkeit im Tierbereich bei geschlossenen Ställen (25 % der am meisten betroffenen Tiere = diejenigen im dunkelsten Bereich des Stalles!) ist folgendes zu beachten: Der Lichteinfall durch Fenster hängt neben der Gesamtfensterfläche bzw. dem Fensterflächenanteil an der Bodenfläche stark von der Lage der Fenster (in Wand- oder Deckenfläche, in den Längs- oder Stirnwänden), von der Horizontüberhöhung (freier Himmelsausschnitt), von der Höhe und Tiefe eventueller Vordächer, von der Himmelsrichtung und von der Sauberkeit der Fenster ab. Die Lichtwirkung auf die Tiere geht in erster Linie über die Augen, deshalb kommt es auf die Helligkeit im Kopfbereich bzw. auf die direkt in die Augen fallende Lichtmenge an. Es ist die subjektive Beurteilung maßgeblich, da die Fülle der oben angedeuteten Einflußfaktoren nicht in einer einfachen Anwendungstabelle ausreichend richtig gewichtet werden können.

##### Spalte b:

Können die Luftraten im geschlossenen Stall weder ausreichend sicher subjektiv festgestellt noch objektiv gemessen werden, kann man sie als Hilfsmittel gemäß den Anweisungen im Rinder - TGI 35 L vom März 1995 verändert nach baulichen Gegebenheiten abschätzen:

Bezugsgröße für die Ermittlung ist eine GVE der im Raum untergebrachten Tiere. Bei der Feststellung der Kenngrößen für Fenster- und Lüftungsschacht- Querschnittflächen sind die Flächen aller Fenster (Mauerlichter), bzw. die Querschnittflächen aller Abluftschächte in m<sup>2</sup> zusammenzuzählen und dann durch die Gesamt-GVE- Zahl zu dividieren.

Zur Ermittlung der Luftraten ist die jeweilige Stallsituation in den drei Bereichen "ZULUFT", "ABLUFT" und "TIERSTELLUNG ZUM FENSTER" in je 4 Stufen zu beurteilen (0 bis 3); dann sind die Bewertungspunkte zu addieren. Diese Summe ist den in der TGI- Tabelle - "Einflußbereich IV", Spalte b angeführten Begriffen wie folgt zuzuordnen:

Punktesumme	Luftraten im geschlossenen Stall
8 -9	optimal
6-7	gut
4-5	ausreichend
2-3	knapp
0-1	zu gering



**Erläuterungen:**

Spalte 1 dient zur Eintragung der Summe aller Fensterflächen im Stall (m<sup>2</sup>). In Spalte 2 werden die Querschnittflächen aller eventuell vorhandener Abluftschächte summiert. In Spalte 3 ist die Anzahl GVE aller Tiere im Stall einzufügen. In die Spalte 4 schreibt man den Quotient aus Spalten 1 und 3 (= Fensterfläche pro GVE) und in Spalte 5 denjenigen aus Spalten 2 und 3 (= Abluftschachtquerschnitt pro GVE). Mit diesen Ergebnissen und den direkt im Stall ersichtlichen Fakten bezüglich der Lüftungssituation bewerte man die drei Einflußbereiche (I = ZULUFT; II = ABLUFT; III = TIERSTELLUNG zur Zuluftführung) zur Bestimmung der Punktesumme. Mit dieser läßt sich das Lüftungssystem in die fünf Beurteilungsstufen der Luftraten gemäß umseitiger Skala einstufen.

**Spalten e und f:**

Für den Einflußbereich "Licht und Luft" sind die Häufigkeit und die tägliche Auslaufdauer von Bedeutung, wobei nur dann zusätzlich gepunktet werden kann, wenn die auf 365 Tage bezogene gemittelte Auslaufdauer 2 Stunden überschreitet (unter einer Stunde pro Tag wird ein Auslauf überhaupt nicht gewertet).

# **TGI-35 L/1996 - Rinder**

## **MINDESTBEDINGUNGEN FÜR DIE ANBINDEHALTUNG VON MILCHKÜHEN 30.9.1997**

ao.Univ.Prof.Dr.H.Bartussek

### **VORBEMERKUNG:**

Das TGI-Konzept sieht vor, daß für eine vorbehaltlose Bestimmung der TGI- Zahl einer Tierhaltung bestimmte Mindestbedingungen eingehalten bzw. nicht unterschritten werden dürfen. Werden solche Mindeststandards nicht erfüllt, erfolgt eine TGI-Bewertung nur mit Vorbehalt (TGI/V), nämlich vorbehaltlich der Beseitigung des Mangels in einer angemessenen Frist. Maßnahmen zur Behebung solcher Beanstandungen gelten nicht als Umbauten (für die höhere TGI-Werte erzielt werden müßten).

### **MINDESTBEDINGUNGEN:**

#### **1. ALLGEMEINES**

Landesgesetzliche Tierschutzbestimmungen, die zum Zeitpunkt der Erhebung für den Anwendungsfall Gültigkeit haben, sind jedenfalls Mindestbedingungen (alle Bestimmungen ohne Übergangsfristen oder mit bereits abgelaufenen Übergangsfristen). Sie werden hier nicht weiter aufgelistet. Hingewiesen wird auf die Vorschriften über Mindestluftraten, Wasserversorgung und Tierbetreuung. Auf Bestimmungen der Vereinbarung der österreichischen Bundesländer gemäß Art. 15a B-VG über den Tierschutz in der Nutztierhaltung wird im weiteren mit „gemäß 15a“ oder „15a-“ verwiesen.

#### **2. DEFINITIONEN**

„Kurzstand“ ist eine Anbindeform, bei der die Kühe ihren Kopf bei normaler Liege- und Stehposition über dem Futterbarn halten. Beim „Mittellangstand“ können die Tiere vom Futterbarn mit Hilfe einer Absperrvorrichtung ausgesperrt werden. Liegen (Aufstehen, Abliegen) erfolgt jedenfalls mit dem Kopf außerhalb des Futterbarns.

Der Standplatz ist definiert durch Breite und Länge der planbefestigten Fläche, auf der die Tiere stehen und liegen. Sein vorderes Ende (Standplatzende) ist zugleich die Vorderkante des Barnsockels. Sonstige örtliche Lagebezeichnungen gehen von der Blickrichtung des Tieres aus (Barnrückwand z.B. bezeichnet die vom Tier aus gesehen hintere Barnbegrenzung).

#### **3. STANDMASZE**

Es gelten die Maße gemäß 15a. Innerhalb der landesgesetzlichen Übergangsfristen (10 bis 15 Jahre ab Inkrafttreten der Gesetze) kann die Standbreite um höchstens 10 % gegenüber den 15a-Vorschriften unterschritten werden. Tabelle 1 zeigt die 15a- Maße und die Mindest- Standbreiten von Kurzständen bei Berücksichtigung der möglichen Unterschreitung, berechnet mit der durchschnittlichen Körpergröße der Kühe verschiedener Rassen und verschiedenen Gewichtes gemäß den Regressionsgleichungen nach JAUSCHNEGG (1994). Mittellangstände sind gemäß 15a mindestens 28 cm länger und gleich breit.

Tabelle 1: Mindeststandmaße von Kurzständen für durchschnittlich große Milchkühe (FV = Fleckvieh, BV = Braunvieh, SB = Schwarzbunte); Mittellangstände sind 28 cm länger.

Gewicht [kg]	Standlänge [cm]			Standbreite [cm]					
	FV	BV	SB	FV		BV		SB	
				15 a	<i>min.</i>	15 a	<i>min.</i>	15 a	<i>min.</i>
600	171	175	179	120	<b>108</b>	123	<b>111</b>	125	<b>112</b>
650	174	177	181	122	<b>110</b>	123	<b>111</b>	125	<b>113</b>
700	176	179	184	123	<b>111</b>	124	<b>112</b>	126	<b>114</b>
750	178	181	186	124	<b>112</b>	125	<b>113</b>	127	<b>115</b>
800	178	184	188	124	<b>112</b>	126	<b>113</b>	128	<b>115</b>

#### 4. BEWEGLICHKEIT DER ANBINDUNG

##### 4.1 Am Kurzstand

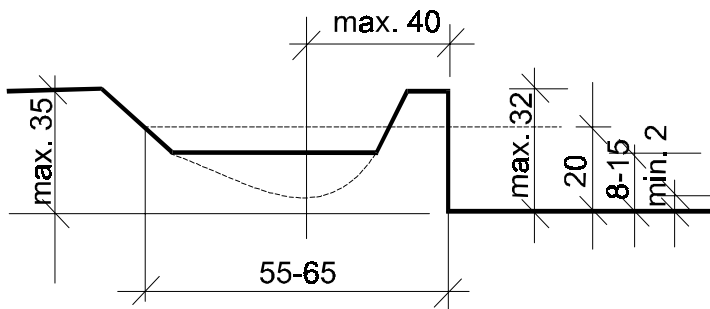
Gemäß 15a: jeweils  $\pm 30$  cm in der Standlängsachse und  $\pm 20$  cm parallel zum Barn in 30 bis 50 cm ( $\varnothing$  40 cm) Höhe über dem Standplatz (Höhe des Kopfschwunges) und von der Vorderkante des Barnsockels (Krippenwand) aus gemessen. ACHTUNG bei einseitigen Seitenanbindungen: Die Maße müssen von der Längsachse (Mitte) des Standplatzes aus erreicht werden. Es geht um die freie Bewegungsmöglichkeit des Tieres. Unbehindert freier Bewegungsspielraum der Kuh im Anbindesystem kann deshalb mitgerechnet werden (z.B. bei Halsrahmen).

##### 4.2 Am Mittellangstand

Geringste Anbindelänge (Länge zwischen Befestigungspunkt der Kette [des Bandes] an der Aufstallung oder am Boden und Befestigungspunkt am Tier): 80 cm.

#### 5. BARNFORM BEIM KURZSTAND (keine Mindestbedingungen beim Mittellangstand)

Gemäß 15a: Starrer Barnsockel höchstens 32 cm, beweglicher Barnsockel (Gummischürze): max. 42 cm über Standniveau; ebene Barnsohle mindestens 10 cm, höchstens 15 cm über Standniveau; bei ausgerundetem Barnprofil kann zur Beurteilung die gemittelte Höhe der Barnschalensohle im Bereich bis maximal 60 cm Barnbreite ab vorderem Standende herangezogen werden, doch darf der tiefste Punkt der Barnschale nicht weiter als 40 cm vom Standende und keinesfalls tiefer als 2 cm über Standniveau liegen. Die Rückwand des Barns bzw. die Futtertischhöhe müssen den Kopfschwung beim Aufstehen und Abliegen ermöglichen, andererseits sollen sich die Kühe nicht zu stark in die Anhängung stemmen müssen, um zum weiter weg liegenden Futter zu gelangen (Richtwert: in 20 cm Höhe über der Standfläche soll die Barnrückwand 55 bis 65 cm vom Standende weg liegen; der Futtertisch bzw. die rückwärtige Barnkante soll nicht mehr als 35 cm über dem Standniveau liegen) (Skizze 1).

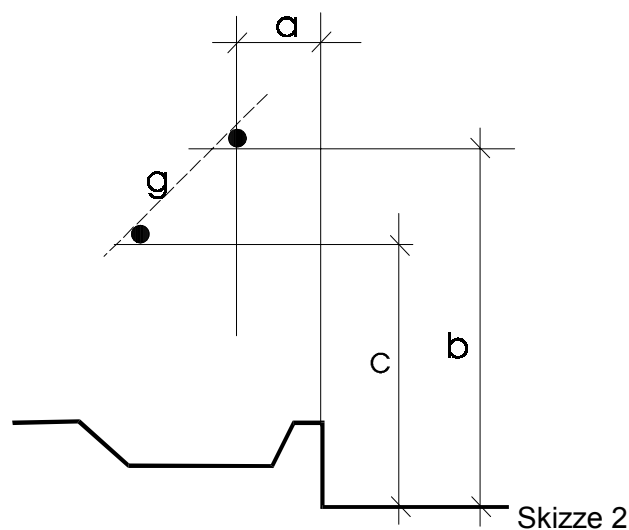


Skizze 1

Hinweis zur Korrektur zu hoher Barnsockel: Es genügt das Ausschneiden des Barnsockels im Bereich von  $\pm 30$  cm beiderseits der Standlängsachse (Standmitte).

## 6. NACKENRIEGELLAGE (Nackenriegelanbindung; Stopprohre bei Horizontalanbindung usw.)

Exakte quantitative Angaben über die Lage von Nackenriegel im Sinne von TGI-Mindestbedingungen können nicht festgelegt werden. Die nachfolgenden Hinweise sind Richtwerte, um nicht mehr tolerierbare Gegebenheiten feststellen und damit auch ausschließen zu können. Stärkere Abweichungen von den nachfolgenden Richtwerten sind auf dem Hintergrund der Bedürfnisse der Tiere zu beurteilen: Nackenriegel dürfen keine vermeidbaren Beschädigungen am Tier verursachen und müssen normales Liegen, Aufstehen und Abliegen ermöglichen. Nackenriegel dürfen deshalb nicht zu tief und nicht zu nahe am vorderen Standende montiert. Die richtige Lage wird in Relation zur Körpergröße der Tiere, zum Standniveau und zum vorderen Standende gesetzt (Skizze 2): Der horizontale Abstand vom Standende  $a$  beträgt etwa  $0,21KL$  ( $KL$  = diagonale Körperlänge der Kühe vom Buggelenk bis zum Sitzbeinhöcker), die Höhe über Standniveau  $b$  rund  $0,77WH$  ( $WH$  = Widerristhöhe). Tabelle 2 zeigt dazu Zahlenwerte. Abweichungen entlang einer gedachten unter  $45^\circ$  nach vorne unten verlaufenden Gerade  $g$  sind jedenfalls möglich (vertikale Verschiebung nach unten = horizontale Verschiebung nach vorne), doch darf ein solcher Riegel nicht tiefer als  $c = 0,6WH$  montiert sein (bei  $WH = 135$  cm: 81 cm).



Skizze 2

Tabelle 2: Nackenriegelmaße  $a$ ,  $b$  und Mindesthöhe  $c$  entlang Gerade  $c$  (zu Skizze 2)

Gewicht [kg]	horizontal $a$ [cm]			vertikal $b, c$ [cm]					
	FV	BV	SB	FV		BV		SB	
				$b$	$c$	$b$	$c$	$b$	$c$
600	33	34	35	102	80	105	82	107	83
650	34	34	35	104	81	106	82	107	84
700	34	35	36	105	82	106	83	108	84
750	34	35	36	105	83	107	83	109	85
800	35	36	37	106	83	108	84	109	85

## 7. KUHERZIEHER

- **Individuell einstellbar** (5 cm = Fausthöhe über Widerrist bei normaler Stehposition; ca. 120 cm vom hinteren Standende);
- **kein Weidezaungerät** (eigene Kuherzieher - Netzgeräte; technische Daten als Beispiel: Hütespannung - 306 V, maximaler Strom - 0,612 A, Impulsdauer - 0,9 ms, Ladungsmenge pro Impuls - 0,203 mc, Entladeenergie pro Impuls - 0,035 J, Schlagfrequenz - 55 pro Minute);
- **Wochenschaltuhr** mit maximaler Einschaltzeit von 2 Tagen pro Woche; mögliche Verbesserung (nicht Mindestbedingung): Abschaltautomatik bei wiederholtem Durchschlagen.

## 8. BODEN

- Alle Böden auf denen die Kühe stehen und laufen: ausreichend rutschsicher (Gummistiefelprobe).
- Standplatz: ausreichend weicher Belag (Daumenprobe) mit Einstreu zur Trockenhaltung; bei hartem Boden: dickere Strohauflage.
- Gülleroste über Mistkanal hinter Standfläche: flache Stege 25 mm breit; Schlitzweite max. 40 mm.

## 9. AUSLAUF

**10 m<sup>2</sup>/Kuh = 7,5 m<sup>2</sup>/GVE.** Das ist um 50 % mehr als bisher im TGI und in verschiedenen Veröffentlichungen (CIGR, 1994; Rinderstallbau, Graz, 1995; WENT, Linz, 1993) als Mindestauslaufgröße vorgesehen war, wenn auch 10 m<sup>2</sup>/GVE empfohlen worden sind. Es gibt Betriebe, die nur 5 m<sup>2</sup>/GVE realisiert haben. Es hat sich auch in der Praxis gezeigt, daß diese Fläche für Anbindeställe, vor allem bei sehr kleinen Herden, sehr knapp ist. Diese Betriebe lassen jetzt oftmals die Tiere in 2 Gruppen hintereinander heraus. Es wird folgende Vorgangsweise vorgeschlagen:

- Änderung des TGI 35L-Rinder ab 1998: Mindestauslaufgröße für Anbindeställe: 7,5 m<sup>2</sup>/GVE (= 10 m<sup>2</sup>/Kuh)
- Keine rückwirkende Verbindlichkeit für bestehende Betriebe, die auf der Grundlage der Beratung seit 1995 nur 5 m<sup>2</sup>/GVE realisiert haben.



## ERLÄUTERUNGEN ZUM TGI - MINDESTBEDINGUNGEN FÜR DIE ANBINDEHALTUNG VON MILCHKÜHEN IN BIOBETRIEBEN

18.November 1997

### zu Punkt 3. Standmaße:

Das Auslassen eines Standes kann von den übrigen Tieren so genutzt werden kann, daß sie für breite Liegepositionen mehr Platz haben. Das setzt aber voraus, daß keine seitlichen Standbegrenzungen da sind, oder daß solche höchstens nur nach jedem zweiten Stand vorhanden sind und im Bereich der liegenden Kühe nicht weiter als höchstens 40 cm (Bereich der Vorderhand) in den Stand hereinragen (gekröpfte Bügel) und die Tiere ausreichend locker angebunden sind. Für die Höchstanzahl der Kühe, die bei Freilassung eines Standes toleriert werden könnten, ist dann aber jedenfalls von den neuen Mindeststandbreiten gemäß 15a-Vereinbarung nach folgender Formel auszugehen:

$$K_{\max} = \frac{SB_{\text{vorh}}}{Sb_{\text{gef}} - SB_{\text{vorh}}};$$

$K_{\max}$  = max. Kuhzahl pro freiem Stand;

$Sb_{\text{vorh}}$  = vorhandene Standbreite

$Sb_{\text{gef}}$  = geforderte Standbreite gemäß 15a (TGI-Mindestbedingungen, Tab. 1 - 15a);

Beispiel: vorhandene Standbreite  $Sb_{\text{vorh}} = 108$  cm; geforderte Standbreite  $Sb_{\text{gef}}$  bei 700 kg - Fleckviehkühen nach 15 a = 123 cm (zu tolerierendes Mindestmaß = 111 cm);

$$K_{\max} = \frac{108}{123 - 108}; = \frac{108}{15} = 7,2; \text{ also können sich hier höchstens 7 Kühe einen leeren}$$

Stand einer Reihe von ursprünglich 8 Ständen teilen. Der leere Stand müßte jeweils etwa in der Mitte dieser Reihe angeordnet sein - in unserem Beispiel also nach dem 3. oder 4. Stand dieser Reihe.

Weiters müßte sichergestellt sein, daß der „Aufteilungsstand“ nicht nur zum Zwecke der (angemeldeten) Kontrolle leer gemacht wird. Das kann dadurch erreicht werden, daß man eine entsprechend fix eingebaute senkrechte Stange zur Begrenzung der sich ausbreitenden Kühe in der Mitte bzw. im entsprechenden Teil des leeren Standes verlangt; im Beispiel bei etwa 60 - 62 cm von der Seite, auf der 4 Kühe liegen und entsprechend 46 - 48 cm von der anderen Seite mit 3 Kühen:

### zu Punkt 7. - Kuherzieher:

Die angeführten technischen Daten beziehen sich auf das von Dr. Oswald bei seinen „Kuherzieher - Versuchen“ an der FAT in Tänikon, Schweiz, verwendete Gerät und sind nur als ungefähre Anhaltspunkte gedacht. Jedenfalls sind die in der Schweiz vom Bundesamt für Veterinärwesen zugelassenen Geräte brauchbar (CH: Fa. Lanker, St.

Gallen; Fa. Lory; Fa. Gehring, Balwil; BRD: Fa. Horizont; Rückfragen eventuell an Dr. Oswald, FAT CH 8356 Tänikon, Tel.: 0041 52 3683131; FAX: 0041 52 3651190).

Oswald hat bei seinen Untersuchungen festgestellt, daß die Standverschmutzung nicht signifikant steigt, wenn man den Kuherzieher nur 1 bis 2 Tage pro Woche einschaltet. Ein tägliches nur stundenweises Einschalten in der Nacht (außerhalb der Aktivitätszeiten) ist wahrscheinlich ethologisch ebenso vertretbar, da es darum geht, die bei spontan erfolgenden Bewegungen (z.B. Fliegenabwehr, Sich-Lecken usw.) entstehenden Bügelkontakte wesentlich zu verringern, während das antrainierte Zurücktreten beim Koten und Harnen bleibt.

### **zu Punkt 9. - Auslauf:**

Von Seiten der Praxis wird angeführt, daß bei größeren Herden relativ weniger Auslauffläche benötigt wird. Eine solche „Degression“ kann schon in einem gewissen Ausmaß gegeben sein, was den Bewegungsraum anbelangt. Andererseits sind in größeren Herden auch die sozialen Verhältnisse komplizierter und es kann zu relativ mehr Auseinandersetzungen kommen, die dann Ausweichraum brauchen. Für eine mögliche Verringerung des Flächenangebotes mit steigender Kuhzahl liegen keine sachlichen Begründungen vor. Wichtig ist auch eine Auslauform, die nicht allzuweit vom Quadrat abweicht. Lange aber sehr schmale „Schläuche“ sind nicht brauchbar. Nach unserem Dafürhalten kann die Auslaufbenützung durchaus in Gruppen hintereinander erfolgen, z.B. alle 2 Tage eine Gruppe, an den dazwischenliegenden Tagen die jeweils andere. Hier liegt wieder das Problem der Kontrolle vor und der Glaubhaftigkeit der Aussagen des Landwirtes. Man sollte jedenfalls an die verbindliche Einführung eines Auslaufjournals denken, wie dies in der Schweiz bei der Inanspruchnahme der Förderung zur „kontrollierten Freilandhaltung“ eingeführt und auch in der Praxis angenommen worden ist.

## ERGÄNZUNG ZUM TGI 35/L Rinder - 20.12.1997

### KORREKTUR - TGI- RINDER

Im TGI-35 L - Mai 1996 wurde die Anzahl Tage/Jahr für Alpeng oder Weide aus Versehen in Blatt 2 anders abgestuft als in Blatt 1 (in der 2. Stufe 90 statt 50 Tage). Dies wird hier korrigiert: Die Abstufung in Blatt 2, Spalte e, lautet gleich wie in Blatt 1, Spalte f (und entsprechend den Stufen in den jeweiligen Spalten davor und in Blatt 4, Spalte e):

Alpeng, Weide Tage/Jahr
Alpeng ≥ 120
≥ 50
≥ 30

## **ERGÄNZUNG ZUM TGI 35/L Kälber - 20.12.1997**

### **KLARSTELLUNG - TGI- KÄLBER**

Als Kälber gelten Rinder bis zum Alter von 6 Monaten. Bei einem Haltungssystem mit ausschließlicher Stallhaltung im Winter ohne Winterauslauf und Sommerweide oder Alping kann es vorkommen, daß das eine Kalb ein paar Monate im Winter nur im Stall und dann auf der Weide gehalten wird, während ein anderes, z.B. einige Monate älteres Kalb im selben Haltungssystem nur im Stall gehalten wird und seine anschließende Weideperiode wegen Überschreitung der Altersgrenze von 6 Monaten schon zur Jungviehhaltung nach dem Rinder-TGI zählt. Es erhebt sich deshalb die Frage, ob in solchen Fällen eine TGI-Bewertung für das konkrete Tier oder für den Stallplatz vorgenommen werden soll ?

Es wird folgende Vorgangsweise vorgeschlagen: Werden die Kälber als Mastkälber vermarktet (sie erreichen dann in der Regel gar nicht das Alter von 6 Monaten) ist die konkrete Situation des Tieres zu beurteilen. Handelt es sich um Aufzuchtkälber, die anschließend an die Kälberperiode in die Kategorie „Jung- oder Mastvieh“ wechseln, ist der Stallplatz im Jahresdurchschnitt zu bewerten (hier wird es also Tiere geben, die als Kälber nur oder fast nur im Stall gehalten wurden und solche, die als Kälber nur oder fast nur auf der Weide oder auf der Alm gehalten wurden; die Tiergerechtheitsbeurteilung bezieht sich auf die durchschnittliche Situation pro Jahr).